

OCHRONA DRÓG ODDECHOWYCH - PAPR

System respiracyjny z wymuszonym przepływem powietrza



System ochrony dróg oddechowych PAPR w połączeniu z przyłbicą spawalniczą firmy ESAB oferuje skuteczną ochronę przed szkodliwymi pyłami oraz gazami występującymi podczas spawania łukowego, żłobienia elektropowietrznego oraz szlifowania. Urządzenie zasilane jest z wydajnego akumulatora, posiada cyfrową, bezstopniową regulację przepływu powietrza w zakresie 170 - 220l/min w zależności od warunków pracy i zastosowania. Natężenie przepływu powietrza jest na stałym poziomie, bez względu na stopień naładowania akumulatora, a właściwy przepływ potwierdzony jest wskaźnikiem diodowym znajdującym się na panelu sterowania urządzenia. Ponadto, urządzenie wyposażone jest w akustyczny oraz wzrokowy alarm ostrzegający o niedrożności filtra lub niskim poziomie naładowania akumulatora, co dodatkowo zwiększa bezpieczeństwo pracy. Solidne wykonanie obudowy urządzenia sprawia, że system PAPR może być stosowany w trudnych warunkach przemysłowych.

System PAPR został przetestowany w połączeniu z następującymi przyłbicami ESAB: EN12941 Sentinel A50 (TH2), Warrior Tech (TH3), G50 (TH3), G40 (TH3), G30 (TH3) and F20 (TH2).

Zastosowanie

- Konstrukcje inżynierii wodnej i lądowej
- Stocznie i obiekty przybrzeżnomorskie
- Naprawa, regeneracja i konserwacja
- Przemysł ciężki i wydobywczy
- Produkcja przemysłowa i ogólna

- Bezstopniowa regulacja natężenia przepływu powietrza w zakresie 170-220l/min.
- Akumulator Li-Ion (czas pracy do 8 godzin przy przepływie 220 l/min)
- Filtr cząstek stałych P3 oraz filtr wstępny
- Inteligentna ładowarka z międzynarodową wtyczką sieciową
- Akustyczny i wzrokowy alarm ostrzegający o niedrożności filtra lub niskim poziomie naładowania akumulatora

W celu uzyskania dodatkowych informacji zapraszamy do odwiedzenia strony esab.com



Jednostka PAPR dostarczana z: jednostką silnika, baterią, inteligentną ładowarką, filtr P3 + filtr wstępny, pas biodrowy, Pokrywa węża i węża proban



Uprząż paska biodrowego



Torba Kit dostępna jako element wyposażenia dodatkowego

PAPR

Dane techniczne

Przepływ powietrza	170 - 220 l/min
Czas pracy akumulatora	Do 8h @ 220 l/min
Filtr	Filtr cząstek stałych P3 oraz filtr wstępny
Certyfikaty	CE EN12941
Wymiary (dł. x szer. x wys.)	185 x 100 x 160 mm
Masa	1 kg

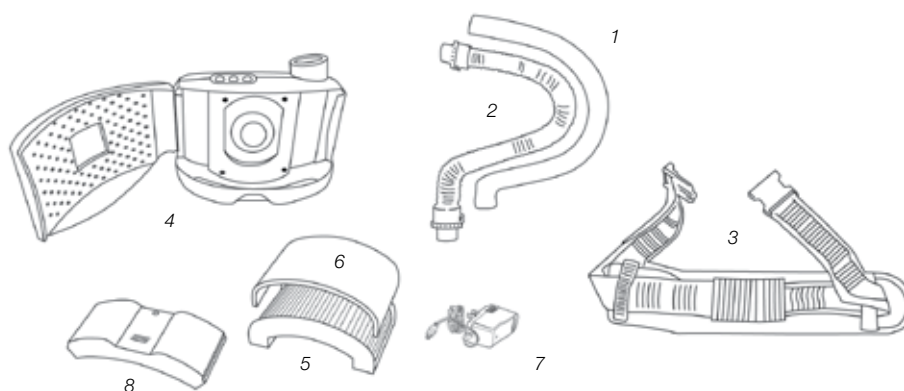
Informacje dot. zamawiania

Opis	Numer części
PAPR z przewodem 850 mm	0700002300
PAPR z przewodem 1000 mm	0700002301

W skład systemu PAPR wchodzi: jednostka napędowa, akumulator, inteligentna ładowarka, filtr P3 + filtr wstępny, pas biodrowy, przewód elastyczny z osłoną Proban.

Części eksploatacyjne i zamiennne

Opis	Numer części
1 Oslona przewodu 1000 mm Proban	0700002303
1 Oslona przewodu 850 mm Proban	0700002304
2 Przewód powietrzny 850 mm	0700002305
2 Przewód powietrzny 1000 mm	0700002306
3 Wygodny pas biodrowy	0700002307
4 Jednostka napędowa (silnik)	0700002308
5 Filtr cząstek stałych P3	0700002309
6 Filtr wstępny (opakowanie 5szt)	0700002310
6 Węglowy filtr wstępny	0700002317
7 Inteligentna ładowarka	0700002311
8 Akumulator litowo - jonowy	0700002312
8 Akumulator HD	0700002313
Torba do transportu kpl systemu PAPR	0700002315
Uprząż naramienna do pasa biodrowego	0700002316



ESAB / esab.com



autoryzowany dystrybutor:

POLSAB
TECHNIKA SPAWALNICZA

