



## CARTMASTER-IFA Stacjonarne urządzenie patronowe z dwoma ramionami

### Przeznaczenie

*Wielogodzinny odciąg dymów ze spawania stali niestopowych, stali nierdzewnych oraz materiałów ocynkowanych i aluminium przy intensywnej emisji dymu spawalniczego. Urządzenie testowane przez IFA dla klasy dymów spawalniczych W3.*



### Opis

Stacjonarne urządzenie patronowe dla dwóch stanowisk spawalniczych, które ze wszystkimi ramionami i wysięgnikami odciągowymi TEKA jest certyfikowane zgodnie z normą EN 105012-1. Stopień filtracji wynosi  $\geq 99\%$ .

Urządzenie odpowiada wymogom bezpieczeństwa technicznego dla klasy dymów spawalniczych W3 (stale wysokostopowe). Stosowane zgodnie z jego przeznaczeniem może powracać oczyszczone powietrze do pomieszczenia pracy, ponieważ spełnia warunki nowego rozporządzenia w sprawie substancji niebezpiecznych (postanowienie wyjątkowe).

Obustronnie pomalowana, stabilna konstrukcja stalowa obudowy gwarantuje niezawodną pracę urządzenia, nawet w wymagających warunkach otoczenia.

Specjalnie wykonany system oczyszczania filtrów zapewnia optymalną wydajność odciągu urządzenia w czasie jego pracy. Do zalet systemu oczyszczania (Power-Spray) należy nie tylko jego niezawodna konstrukcja bez zużywających się dysz obrotowych, ale także niewielkie zużycie sprężonego powietrza o stosunkowo niskim ciśnieniu. Oddzielony pył

opada do pojemnika zbiorczego i stamtąd może zostać usunięty.

Płyta odbojowa z miedzi stanowi element ochronny dla filtrów patronowych. Dymy i pyły są oddzielane na filtrze patronowym. Filtry patronowe są produkcyjnie pokrywane specjalnym impregnatem. Czynność ta prowadzi do znacznego wydłużenia żywotności filtrów.

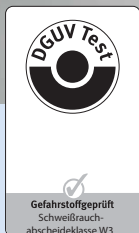
Ramię odciągowe o długości od 5 m jest dostarczane z dodatkowym wysięgnikiem.

### Wyposażenie standardowe

- ▶ automatyczny system oczyszczania zależny od stopnia zabrudzenia POWER SPRAY – SYSTEM
- ▶ automatyczny system nadzoru filtra
- ▶ 2 filtry patronowe (każdy o powierzchni 10m<sup>2</sup>)
- ▶ licznik godzin pracy
- ▶ pojemnik na pył
- ▶ zbiornik na sprężone powietrze
- ▶ uchwyt do montażu na ścianie
- ▶ tłumik



CARTMASTER-IFA  
(Przykład montażu)



### W DOSTAWIE



Dalsze informacje na stronie 50

### Dane techniczne

#### CARTMASTER-IFA Stacjonarne urządzenie patronowe

Max. wydajność wentylatora	3500 m <sup>3</sup> /h
Max. spręż	3000 Pa
Moc silnika	2,2 kW
Stopień filtracji	$\geq 99\%$
Poziom hałasu	ok. 72 dB(A)
Wymiary	665 × 681 × 2100 mm
Masa	ok. 165 kg

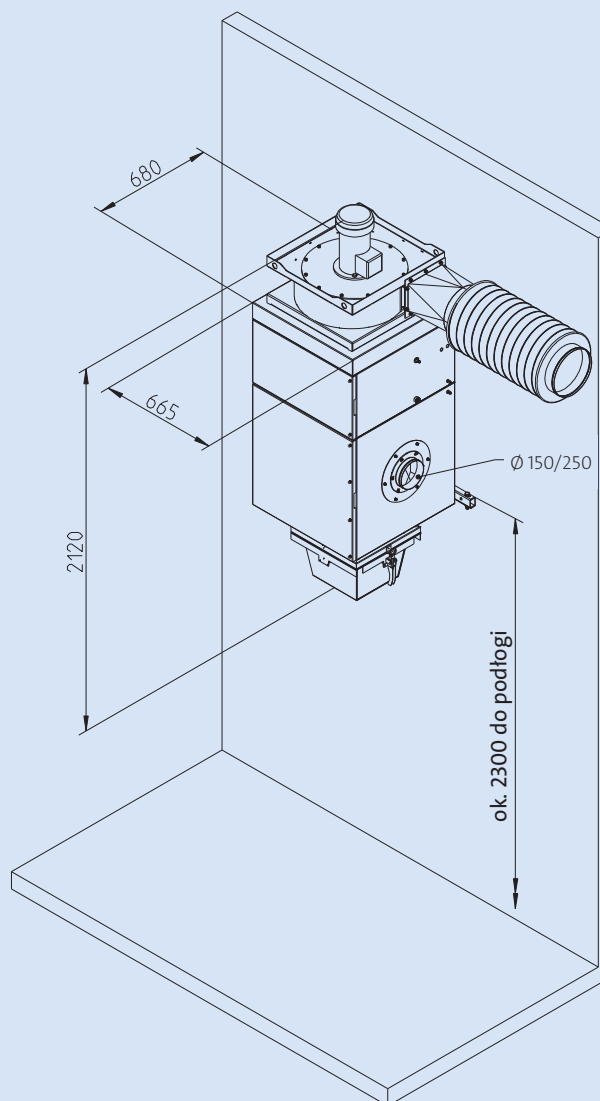
Nasza gorąca linia  
**+49 2863 9282 0**



- ▶ 2 x króciec wlotowy  $\varnothing$  150 mm lub  
1 x króciec wlotowy  $\varnothing$  250 mm
- ▶ worek foliowy do pojemnika na pył

**Opcjonalnie (z certyfikatem IFA)**

- ▶ automatyka start-stop
- ▶ oświetlenie
- ▶ włącznik/wyłącznik do montażu na ssawce
- ▶ siatka ochronna montowana w ssawce



Pasujące ramiona,  
itp. znajdują się na  
str. 102

**Dostępne warianty**

CARTMASTER-IFA Stacjonarne urządzenie patronowe z dwoma ramionami			RG
Króciec odciągowy	2x $\varnothing$ 150	97530	5 990,00 €
	1x $\varnothing$ 250	97532	
		5 990,00 €	



## CARTMASTER do montażu na ścianie/Akcesoria

	1 x ramię odciągowe, długość 4 m (pozostałe ramiona, itp. na str. 102)	Ø150mm	97603	674,00 €	RGF
	Filtr patronowy 327 x 600 mm, 10 m <sup>2</sup> , klasa pyłów M (standard)		10025	439,00 €	RGD
	Filtr patronowy Easy-Clean-Plus, 327 x 600 mm, 12,5 m <sup>2</sup>		100050125	664,00 €	RGD
	Worki PE (10 sztuk)		10030250	142,00 €	RGB
	Mały łapacz iskier z miedzianymi lamelami	Ø160	95014901609006	690,00 €	RGF
		Ø250	950149025019006	690,00 €	RGF
	Proszek do impregnacji filtrów 100 g (we wiaderku)		9510050001	28,00 €	RGB
	Ssawka odciągowa (standard)	Ø150	66200	151,00 €	RGB
	Metalowa ssawka odciągowa z przepustnicą	Ø150	104901	261,00 €	RGB
	Siatka przeciwiiskrowa do ssawki		10372	42,00 €	RGB



Nasza gorąca linia  
**+49 2863 9282 0**



	Włącznik/wyłącznik na ssawce	tylko przy pierwszym wyposażeniu	96313321	261,00 €	RGB
	Oświetlenie	dla jednego ramienia	96323	286,00 €	RGB
		dla dwóch ramion	96324	541,00 €	RGB
	Adapter na ssawkę, prostokątny (tylko dla plastikowej ssawki)	300x300mm PVC, czarny	66210	54,00 €	RGF
	Adapter na ssawkę, okrągły (tylko dla plastikowej ssawki)	400mm PVC, czarny	66220	54,00 €	RGF
	Sterowanie Master-Slave 400V/16A	automatyczne sterowanie odciąganiem poprzez podłączone urządzenie	150010016	439,00 €	RGB
	Sterowanie Master-Slave 400V/ 32A	automatyczne sterowanie odciąganiem poprzez podłączone urządzenie	150010032	458,00 €	RGB
	Sterowanie Master-Slave 230V/ 16A	automatyczne sterowanie odciąganiem poprzez podłączone urządzenie	15001001602	419,00 €	RGB
	Jednostka łącząca Master-Slave	do sterowania maks. 3 sterowaniami Master-Slave jednocześnie	15001001604	78,00 €	RGB