



# URZĄDZENIA FILTROWENTYLACYJNE

**POLSAB**  
TECHNIKA SPAWALNICZA

KATALOG 2021

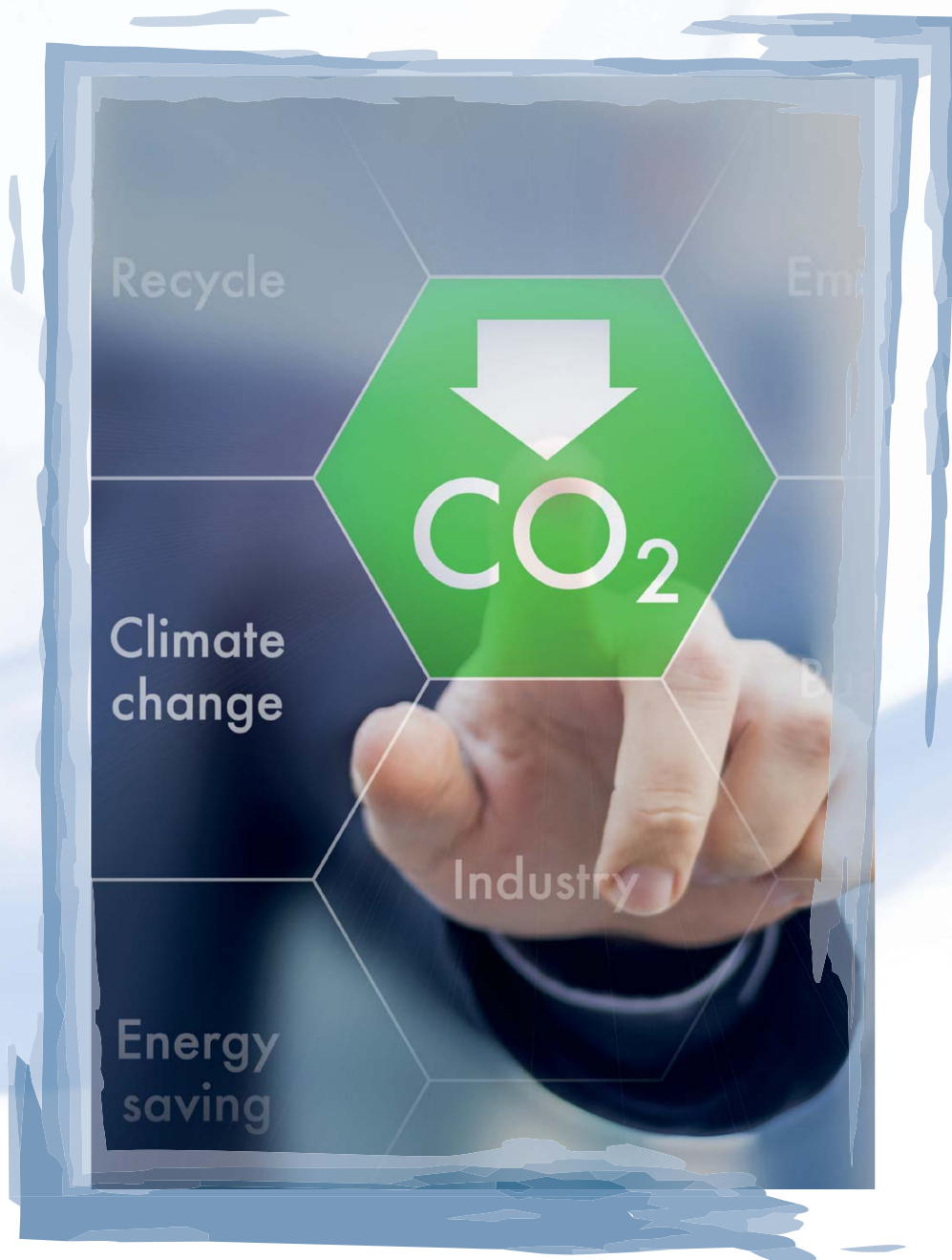


SPAWANIE  
SPAWANIE  
LUTOWANIE PRZETWARZANIE  
DEMONTAŻ POWLEKANIE  
CIĘCIE WYRÓWNYWANIE  
ROZDZIELANIE  
BOROWANIE  
KLEJENIE  
FREZOWANIE



**POLSAB**  
TECHNIKA SPAWALNICZA

*Specjaliści czystego powietrza*

*Specjaliści czystego powietrza*

Nasza gorąca linia  
+49 2863 9282 0



# Witamy serdecznie u specjalistów czystego powietrza

Szanowni Klienci i Partnerzy TEKA

Witamy serdecznie w naszym świecie - w świecie specjalistów czystego powietrza! Tworzenie czystego powietrza to dla nas nie zawód, ale powołanie.

Wcześniej ochrona przed zanieczyszczeniami z powietrza stanowiła wspaniałomyślny gest szefa, a dzisiaj zastosowanie innowacyjnej technologii odpylania nowoczesnych przedsiębiorstw to już oczywistość. W czasach braku wykwalifikowanego personelu, przetomu w polityce energetycznej i wysokich standardów czystości procesów produkcyjnych satysfakcja pracowników oraz Clean Factory stały się wizytówką reklamową. Jeszcze więcej: w dużej mierze stanowią one dzisiaj konkurencyjność oraz długookresowe przeżycie przedsiębiorstwa na między narodowych rynkach. Nowocześnie przez nas postrzegane utrzymywanie czystości powietrza jest czymś więcej niż odciążeniem i filtracją dymów i pyłów. To ciągły monitoring jakości powietrza, a także automatyczna, zależna od zapotrzebowania regulacja przy przekraczaniu najwyższych dopuszczalnych stężeń za pomocą sensoryki z zakresu Przemysłu 4.0.

My - TEKA - od prawie 25 lat jesteśmy dla WAS na wszystkich obszarach utrzymywania czystości powietrza na stanowiskach pracy, przyczyniając się pioniersko do innowacyjnych technologii. I aby tak pozostało jesteśmy wciąż na kursie wzrostu jako nowoczesne, rodzinne przedsiębiorstwo wierne naszemu motto: "przyszłość jest dzisiaj".

Zapraszamy do zapoznania się z szerokim spektrum naszych produktów z zakresu techniki odpylania i filtracji dla dobra Twoich pracowników i całego Twojego przedsiębiorstwa.

Z pozdrowieniami od:



Jürgen Kemper, Prezes Zarządu



Erwin Telöken, Prezes Zarządu



Simon Telöken, Prezes Zarządu



Definicje.....	6	Wielkość cząsteczek.....	10
Wartości graniczne NDS.....	7	Klasy zagrożenia i certyfikat IFA.....	11
Rodzaje filtrów.....	9		



### 1. Mobilne i montowane do ściany urządzenia odciągowe..... 12



<b>HANDYCART</b> Urządzenie patronowe Urządzenie patronowe.....	14	<b>STRONGMASTER-IFA</b> Urządzenie patronowe z dwoma ramionami.....	28
<b>filtoo®</b> Odciąg dymów spawalniczych.....	18	<b>CARTMASTER-IFA</b> Urządzenie patronowe z jednym ramieniem.....	32
Akcesoria: STAVO Łapacz iskier dla filtoo.....	20	<b>CAREMASTER</b> Stacjonarne urządzenie mechaniczne z jednym ramieniem.....	36
<b>Mobilny stół warsztatowy</b> .....	22	<b>CARTMASTER-IFA</b> Stacjonarne urządzenie patronowe z jednym ramieniem.....	40
<b>CAREMASTER-IFA</b> Mechaniczne urządzenie odciągowe z jednym ramieniem.....	24		



### 2. Czujnik..... 44



<b>Airtracker Basic/Pro</b> - System monitoringu warunków pracy.....	46	<b>Fire Detection &amp; Process Control</b> .....	49
<b>AirController</b> - Rozwiązanie komunikacyjne typu WLAN.....	48		



### 3. Stacjonarne lub centralne urządzenia filtrowentylacyjne..... 50



<b>FILTERCUBE 4H-IFA</b> Centralny system filtrowentylacyjny.....	52	<b>ZPF</b> Centralny system filtrowentylacyjny.....	62
Warianty urządzenia FILTERCUBE 4H-IFA.....	58	Warianty urządzenia ZPF.....	64
Zalety urządzenia FILTERCUBE 4H-IFA.....	60	<b>VarioCube-IFA</b> .....	66
		Wirowy separator mokry.....	68





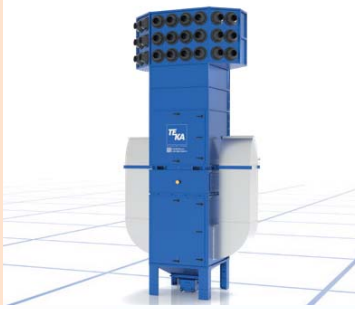
## 4. Systemy ochrony przeciwpożarowej..... 72



Mały łapacz iskier.....	74	Koncept ochrony przeciwpożarowej.....	78
Wodny łapacz iskier.....	76		



## 5. Przestrzenna filtrowentylacja hali produkcyjnej ..... 80



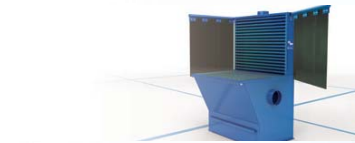
<b>CleanAir-Cube</b> .....	82	<b>BLOWTEC</b>	
<b>AIRTECH P10</b> .....	84	Centralne systemy filtrowentylacyjne.....	88
<b>AIRTECH</b>		<b>PushPull</b>	
Przestrzenna filtrowentylacja hali produkcyjnej .....	86	Centralne systemy filtrowentylacyjne....	90



## Stoły do cięcia termicznego ..... 92



## 6. Stoły spawalnicze i do szlifowania ..... 94



Stół odciągowy.....	96	Stół do szlifowania.....	98
Stół spawalniczy .....	97	Akcesoria .....	99



## 7. Elementy odciągowo - zbierające ..... 100



Ramię odciągowe Ø 150 mm.....	102	Teleskopowe ramię odciągowe.....	106
Ramię odciągowe Ø 200 mm .....	104	Okap odciągowy .....	108
Wysięgnik odciągowy.....	105	Akcesoria .....	109



## 8. Wentylatory i elementy rurociągu ..... 110



Wentylator.....	112	Rury i tłumiki.....	118
Wentylator mobilny .....	113	Trójniki.....	120
Akcesoria .....	114	Redukcje.....	121
Przewody węzowe i akcesoria .....	116		
Rury, kształtki i akcesoria .....	117		



## 9. Serwis ..... 122

## Warto wiedzieć

### Co to jest pył/ dym?

Stosowane pojęcie pyłu/ dymu oznacza ilość rozproszonych cząstek stałych w powietrzu, które powstają w trakcie mechanicznych procesów obróbczych, na przykład podczas spawania. Ogólnie dzielimy pyły na frakcję zgrubną i frakcję drobną. Pył drobny jest dzielony na następujące frakcje: wdychaną, tchawiczną oraz respirabilną. Z reguły wszystkie pyły/dymy o wielkości cząsteczek poniżej 10  $\mu\text{m}$  należą do pyłów drobnych.

Także dymy spawalnicze, z lutowania oraz mgła olejowa zaliczają się do pyłów drobnych. Ich wielkość cząstek nie przekracza wymiaru 1  $\mu\text{m}$ , dlatego też należą one do pyłów tchawicznych i stanowią szczególne zagrożenie dla zdrowia człowieka.

### Kiedy powstaje pył/dym?

W technice spawalniczej powstają pyły/ dymy, przy czym również substancje szkodliwe z zastosowania:

- ▶ materiałów podstawowych
- ▶ dodatków, domieszek
- ▶ zanieczyszczeń
- ▶ powietrza otoczenia

oraz przy procesach takich jak:

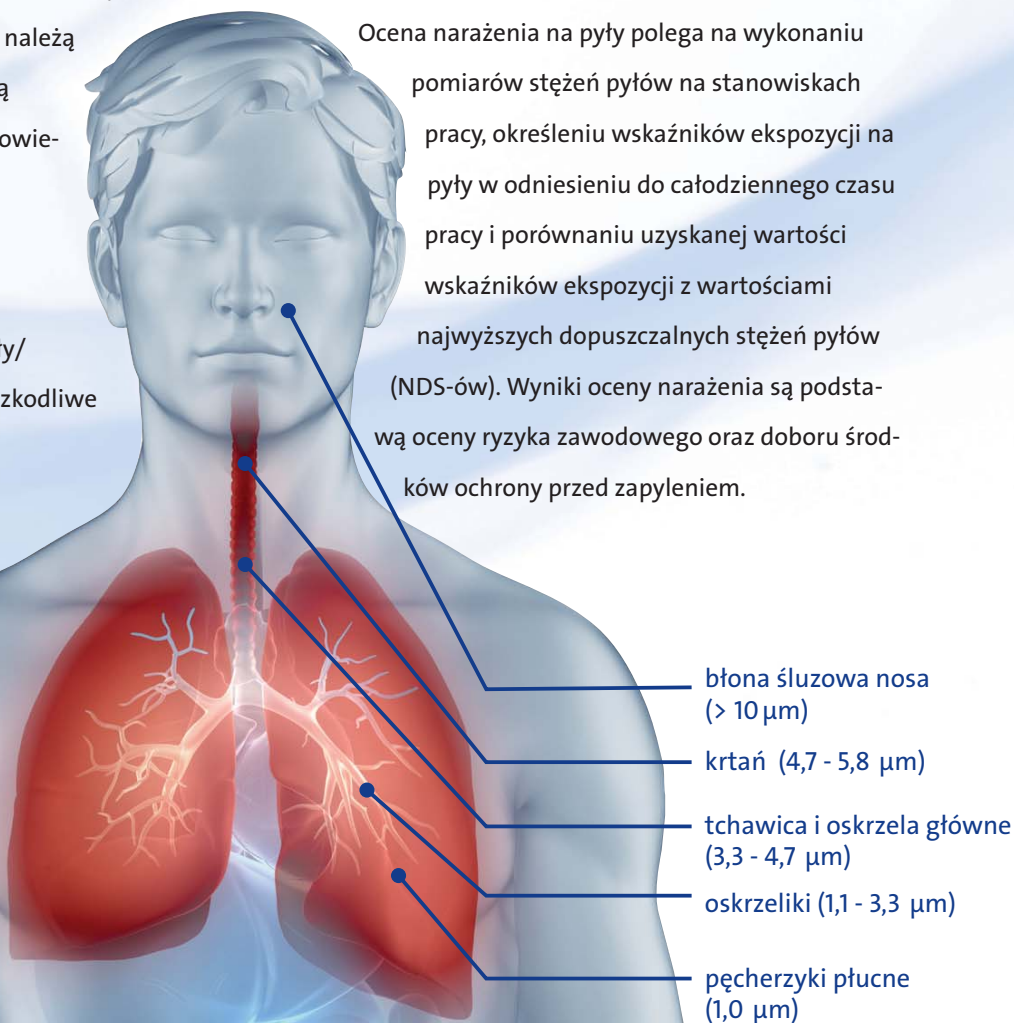
- ▶ odparowanie
- ▶ kondensacja

- ▶ utlenianie
- ▶ rozkład
- ▶ rozkład termiczny (piroliza)
- ▶ spalanie

### Dlaczego pył/ dym jest niebezpieczny?

Każdy rodzaj pyłu/dymu w wysokiej koncentracji i przy długotrwałym wdychaniu może prowadzić do uszkodzenia dróg oddechowych (zapalenie oskrzeli, przewlekłe zapalenie oskrzeli). Pył/ dym jest bardzo niebezpieczny szczególnie wtedy, gdy zawiera czynniki szkodliwe.

Ocena narażenia na pyły polega na wykonaniu pomiarów stężeń pyłów na stanowiskach pracy, określeniu wskaźników ekspozycji na pyły w odniesieniu do całodziennego czasu pracy i porównaniu uzyskanej wartości wskaźników ekspozycji z wartościami najwyższych dopuszczalnych stężeń pyłów (NDS-ów). Wyniki oceny narażenia są podstawą oceny ryzyka zawodowego oraz doboru środków ochrony przed zapyleniem.



Medyczna ilustracja:  
wchłanianie cząsteczek różnej wielkości  
przez ludzki organizm.

## Warto wiedzieć

### Wartości graniczne NDS

W polskim prawie Rozporządzenie Ministra Rodziny Pracy i Polityki Społecznej określa najwyższe dopuszczalne stężenie czynników szkodliwych dla zdrowia w środowisku pracy.

### „Najwyższe dopuszczalne stężenie NDS

– wartość średnia ważona stężenia, którego oddziaływanie na pracownika w ciągu 8-godzinnego dobowego i przeciętnego tygodniowego wymiaru czasu pracy, określonego w Kodeksie Pracy, przez okres jego aktywności zawodowej nie powinno spowodować ujemnych zmian w jego stanie zdrowia oraz w stanie zdrowia jego przyszłych pokoleń”

### „Najwyższe dopuszczalne stężenie chwilowe

**NDSch** – wartość średnia stężenia, które nie powinno spowodować ujemnych zmian w stanie zdrowia pracownika, jeżeli występuje w środowisku pracy nie dłużej niż 15 minut i nie częściej niż 2 razy w czasie zmiany roboczej, w odstępie czasu nie krótszym niż 1 godzina”

### „Najwyższe dopuszczalne stężenie pułapowe

**NDSP** – wartość stężenia, która ze względu na zagrożenie zdrowia lub życia pracownika nie może być w środowisku pracy przekroczone w żadnym momencie.”

**Międzynarodowa baza danych wartości dopuszczalnych czynników chemicznych.** Baza GESTIS opracowana przez Niemiecki Instytut Bezpieczeństwa Zawodowego i Zdrowia (IFA) zawiera wartości dopuszczalnych stężeń w powietrzu środowiska pracy dla ok. 1000 substancji chemicznych ustalone w państwach członkowskich UE, przez Komisję Europejską oraz USA.

### Zagrożenia niesione z pyłem spawalniczym

- ▶ różnorodne schorzenia oskrzelowo – płucne
- ▶ predyspozycje płuc do gruźlicy i szeregu chorób o charakterze infekcyjnym
- ▶ drażniące działanie na błony śluzowe spojówek i górnych dróg oddechowych
- ▶ zmiany chorobowe w płucach (uzależnione od rodzaju, agresywności i stężenia pyłów, a także indywidualnej wrażliwości organizmu i czasu oddziaływania
- ▶ pylica płuc jako zawodowa choroba spawaczy
- ▶ choroby układu nerwowego, pokarmowego i układu krążenia (związane ze stopniem ogólnego nasycenia organizmu związkami toksycznymi)
- ▶ procesy zwłóknienia tkanek wywołane substancjami toksycznymi zawartymi w pyłe spawalniczym (przypisane związkom chromu i niklu występującym w pyłe przy spawaniu stali wysokostopowych)
- ▶ działanie alergizujące
- ▶ działanie rakotwórcze (składniki pyłu takie jak: nikiel, chrom VI, beryl i kadm)
- ▶ uszkodzenia systemu nerwowego, narządów wewnętrznych (nerki, wątroba) związane z toksycznym działaniem manganu oraz manganowe zapalenia płuc
- ▶ gorączka cynkowa związana z wdychaniem oparów magnezu, cynku, miedzi i niklu.

## Warto wiedzieć

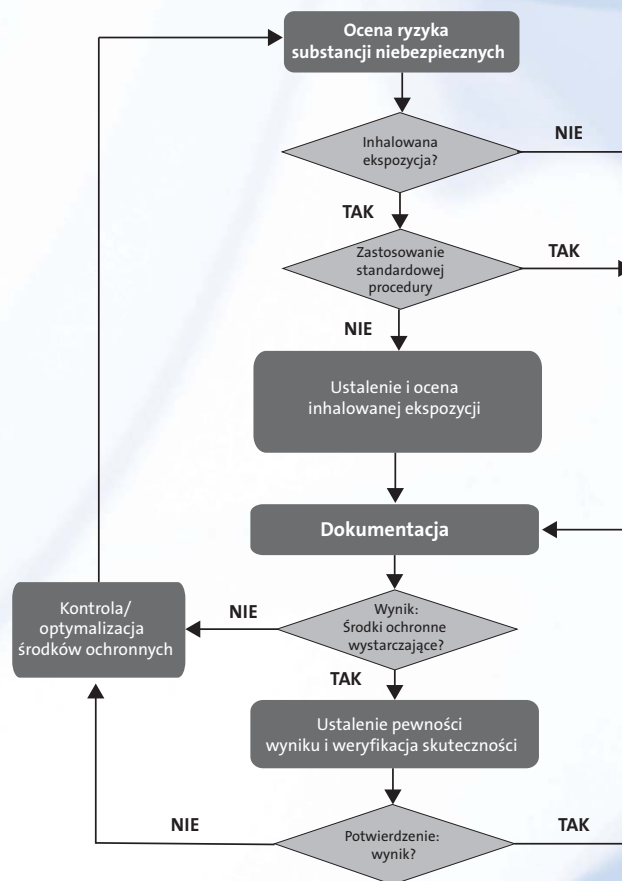
### Dopuszczalne stężenie w miejscu pracy.

Najwyższe dopuszczalne stężenia na stanowisku pracy służą ochronnie zdrowia pracowników.

Rozporządzenie Ministra Zdrowia w sprawie badań i pomiarów czynników szkodliwych dla zdrowia w środowisku pracy z dnia 2 lutego 2011 r określa m.in., że pracodawca ma obowiązek, aby wskazać czynniki szkodliwe dla zdrowia w środowisku pracy, dla których wykonuje się badania i pomiary, po przeprowadzeniu rozpoznania źródeł ich emisji oraz warunków wykonywania pracy, które mają wpływ na poziom stężenia lub natężeń tych czynników lub na poziom narażenia na oddziaływanie tych czynników.

Pracodawca zapewnia wykonanie badań i pomiarów czynnika szkodliwego dla zdrowia w środowisku pracy, nie później niż w terminie 30 dni od dnia rozpoczęcia działalności.

Diagram ma służyć jako pierwszy szczebel decyzji w dalszym postępowaniu.



Czynnik szkodliwy	Wzór chemiczny	NDS (mg/m <sup>3</sup> )	Ryzyko dla zdrowia
Tritlenek glinu	Al <sub>2</sub> O <sub>3</sub>	2,5	fibroza neurofizyczne symptomy
Bar i jego związki nieorganiczne	Ba	0,5	chroniczna toksyczność
Ołów i jego związki nieorganiczne	Pb	0,05	uszkodzenie mózgu, nerek i układu nerwowego
Związki chromu trójwartościowego	Cr	0,5	uszkodzenie skóry
Związki chromu sześciwartościowego	Cr (VI)	0,1	rakotwórcze
Związki kobaltu	Co	0,02	rakotwórcze
Tlenek żelaza	Fe <sub>2</sub> O <sub>3</sub>	5	chemochromatoza
Formaldehyd	CH <sub>2</sub> O	0,37	potencjalnie rakotwórcze
Ditlenek węgla	CO <sub>2</sub>	9000	uszkodzenie układu nerwowego oraz krwioobiegu
Tlenek węgla (czad)	CO	23	uszkodzenie układu krążenia wieńcowego
Mangan	Mn	0,2	uszkodzenie centralnego systemu nerwowego oraz układu dróg oddechowych
Nikiel i jego związki	Ni	0,25	potencjalnie rakotwórcze, uszkodzenie skóry
Fosgen	COCl <sub>2</sub>	0,08	uszkodzenie płuc
Ditlenek azotu	NO <sub>2</sub>	0,7	zaburzenia funkcjonowania płuc
Tlenki azotu	NO	2,5	wpływ na układ nerwowy i krwioobieg
Tlenek cynku	ZnO	5,0	gorączka metaliczna
Cyna i jej związki nieorganiczne	Sn	2	toksyczność



## Warto wiedzieć

### Rodzaje filtrów

Filtry wstępne i główne są klasyfikowane na podstawie stopnia filtracji. Wprowadzono podział na 17 klas od G1 dla cząstek zgrubnych do U17 dla frakcji drobnych.

#### ■ ISO Coarse:

#### FILTRY WSTĘPNE DLA PYŁÓW ZGRUBNYCH

#### ■ ePM10, ePM2.5, ePM 1:

#### FILTRY WSTĘPNE DLA PYŁÓW DROBNYCH

#### ■ E10, E11, E12, H13, H14, U15, U16, U17:

#### FILTRY GŁÓWNE

(ISO 16890 i EN 1822-1:1998)

W zależności od normy przyjmuje się albo początkowy stopień filtracji albo stopień filtracji frakcji za kryterium wydajności przy obciążeniu normy.

#### Początkowy stopień filtracji:

proporcja między przefiltrowanym a nie przefiltrowanym powietrzem w nowym filtrze. **Stopień filtracji**

**frakcji:** stopień filtracji filtra w odniesieniu do cząsteczek określonej klasy wielkości (frakcji)



Normy istotne bezpośrednio				Normy pokrewne	
ISO 16890	ISO 16890	EN 1822-1:1998	DIN EN 60335-2-69 załącznik AA	US MIL-STD	DS 3928
Filtr pyłów zgrubnych	Filtr pyłów drobnych	EPA, HEPA, ULPA początkowy stopień A DEHS, MPPS ok. 0,1-0,3 µm	Filtr główny średnie przejście D	Filtr główny początkowy stopień A DOP 0,3 µm	Filtr główny początkowy stopień A NaCl DOP 0,3 µm
ISO Coarse ePM10 <50%	ISO ePM10 ePM10 ≥ 50%	E10 A (całościowo) >85%	L pył kwarcowy 90% 0,2 - 2µm D < 1%	95%	EU10 A > 95%
	ISO ePM2,5 ePM2,5,min ≥ 50%	E11 A (całościowo) > 95%	M pył kwarcowy 90% 0,2 - 2µm D < 0,1%	99,97%	EU11 A > 99,9%
	ISO ePM1 ePM1,min ≥ 50%	E12 A (całościowo) > 99,5%	H Olej parafinowy 90% < 1µm D < 0,005%	99,99%	EU12 A > 99,97%
		H13 A (całościowo) > 99,95%		99,999%	EU13 A > 99,99%
		H14 A (całościowo) > 99,995%			EU14 A > 99,999%
		U15 A (całościowo) > 99,9995%			
		U16 A (całościowo) > 99,99995%			
		U17 A (całościowo) > 99,999995%			

EN 779:2012	ePM 1	ePM 2,5	ePM 10
M5	5% - 35%	10% - 45%	40% - 70%
M6	10% - 40%	20% - 50%	60% - 80%
F7	40% - 65%	65% - 75%	80% - 90%
F8	65% - 90%	75% - 95%	90% -> 100%
F9	80% - 90%	85% - 95%	90% -> 100%

Poprzednia norma EN 779 została zastąpiona przez ISO 16890. Znajdująca się obok tabela służy do orientacji jak stare klasy filtracyjne umiejscowione zostały w nowej normie.

## Warto wiedzieć

### Wielkość cząstek

Cząsteczki o wielkości 1mm do 0,1mm są widoczne gołym okiem. Mniejsze cząsteczki poniżej 100 $\mu$ m (=0,1mm) są

widoczne jedynie pod mikroskopem. Cząsteczki tej wielkości odpowiadają klasom filtracyjnym G3 i G4.

Cząsteczki o wielkości poniżej 1 $\mu$ m (=0,001mm) nie opadają tylko utrzymują się przez cały czas w powietrzu.

Do tej kategorii zalicza się też pył powstający przy procesach obróbkowych metali i mgłę olejową. Do oddzielenia cząsteczek o wielkości pomiędzy 0,1 $\mu$ m i 1 $\mu$ m przewiduje się filtry klasy F5 do F9. Mniejsze cząsteczki pyłów są widoczne tylko przy pomocy elektronicznego mikroskopu. Do filtracji tych cząstek stosuje się filtry klasy E10/U17, a od wielkości poniżej 0,01 $\mu$ m (=0,00001 mm) także filtr aktywnego węgla.

Ponieważ właściwy wybór filtra jest zależny od wielu innych czynników (ilości substancji szkodliwych, warunków zastosowania czy składu powstających substancji niebezpiecznych), konieczne jest profesjonalne doradztwo lub miejscowa wizja lokalna przy uwzględnieniu wszystkich okoliczności. W tym celu prosimy o skontaktowanie się z działem klienta za pośrednictwem poczty elektronicznej [info@teka.eu](mailto:info@teka.eu) lub pod numerem telefonu:

Nasza gorąca linia  
+49 2863 9282 0



### Uwaga:

Na podstawie tabeli pracodawca jest zobowiązany do ustalenia klasy zagrożenia wynikającej z zastosowanej metody obróbki oraz stosowanych materiałów. Znacząca dla danego procesu jest najwyższa klasa zagrożenia, która wywodzi się z trzech wymienionych w tabeli substancji.



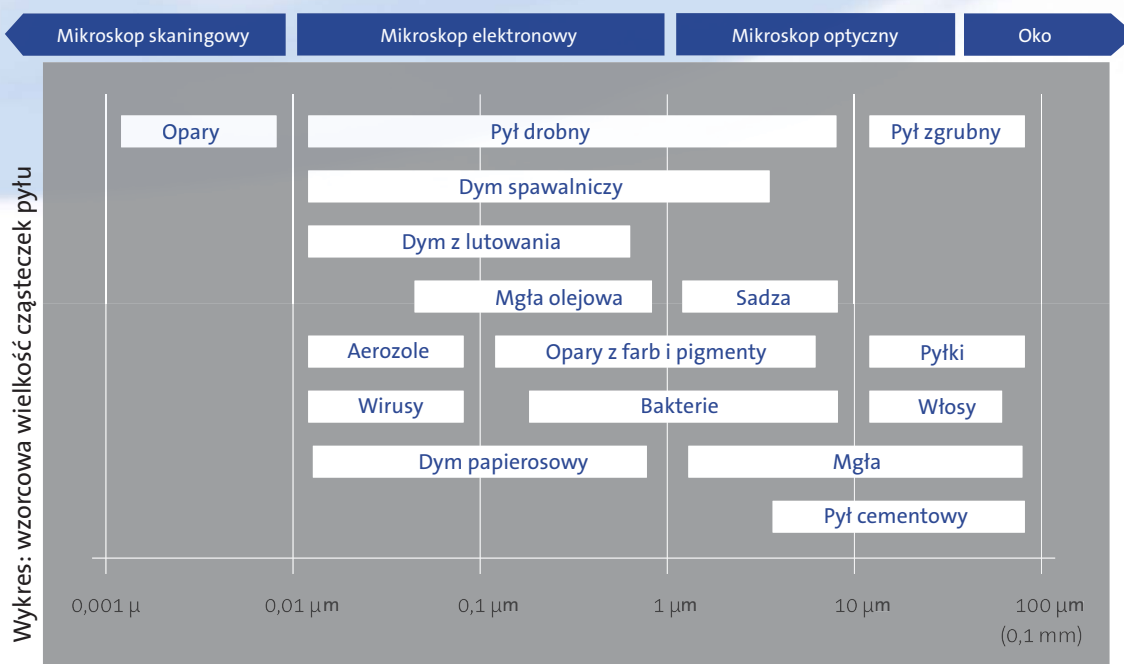
Pył zgrubny (>10  $\mu$ m)



Pył drobny (< 10  $\mu$ m)



Pył bardzo drobny (0,1 $\mu$ m)



## Klasy zagrożenia procesów spawania

Proces	Wskaźnik emisji (mg/s)	Klasa zagrożenia od procesu		
		Substancje obciążające drogi oddechowe i płuca	Substancje toksyczne i podrażniające	Substancje rakotwórcze
Spawanie łukiem krytym	< 1	niska	niska	niska
Spawanie gazowe	< 1	niska	niska	-
TIG	< 1	niska	średnia	średnia
Zgrzewanie wiązką lasera (bez dodatków)	1 - 2	średnia	wysoka	wysoka
MIG/MAG (spawanie łukowe w osłonie gazów)	1 - 4	niska	średnia	średnia - wysoka
Spawanie łukowe/MIG (ogólnie)	2 - 8	wysoka	wysoka	wysoka
MAG (drut pęty), spawanie drutem rdzeniowym z gazem osłonowym, zgrzewanie wiązką lasera z dodatkami	6 - 25	wysoka	wysoka	wysoka
MAG	> 25	bardzo wysoka	bardzo wysoka	bardzo wysoka
Lutowanie	< 1 - 4	niska	średnia	średnia
Cięcie termiczne gazem	> 25	bardzo wysoka	bardzo wysoka	bardzo wysoka
Natryskiwanie łukowe	> 25	bardzo wysoka	bardzo wysoka	bardzo wysoka

## Certyfikat IFA



Certyfikat DGUV

Filtracja dymu spawalniczego zgodnie z klasą dymów spawalniczych W3

## Klasy czystości powietrza

Klasa	Stopień filtracji	Zastosowanie
W3	≥ 99%	Stale niestopowe, stale stopowe, oraz stale wysokostopowe



*Mobilne urządzenia odciągowe TEKA pozwalają elastycznie reagować na często zmieniające się warunki pracy. Dla wszystkich sytuacji, w których powstające pyły lub dymy muszą zostać odciągnięte, oferujemy pasujące rozwiązanie: dla obróbki metali (spawanie/ obróbka laserowa), przemysłu elektronicznego (lutowanie), techniki medycznej lub dentystycznej, a także dla przemysłu drukarskiego (plotery). Zamawiając na przykład TEKA HANDYCART otrzymają Państwo małe, kompaktowe urządzenie do zastosowania na stanowisku spawalniczym, gdzie obrabiane są drobne elementy. To urządzenie w specjalnej wersji jest przeznaczone również do odciągu przy uchwycie spawalniczym. Z drugiej strony oferujemy Państwu mobilne urządzenie patronowe TEKA typu STRONGMASTER i CARTMASER jako rozwiązanie „high-end” w tym zakresie. Te profesjonalne urządzenia są przygotowane do długotrwałej i ciągłej pracy podczas spawania metali niestopowych oraz stali nierdzewnej, a szczególnie przy intensywnej emisji dymów.*



# 1. Mobilne i montowane do ściany urządzenia odciągowe

Nasza gorąca linia  
+49 2863 9282 0





## HANDYCART Urządzenie patronowe

### Przeznaczenie

*Odciąg dymów i pyłów spawalniczych na często zmieniających miejsce stanowiskach pracy (plac budowy, budownictwo okrętowe, stanowiska spawalnicze drobnych elementów, warsztaty samochodowe)*



### Opis

Mobilne, przenośne urządzenie wysokopodciśnieniowe z ręcznym lub automatycznym oczyszczaniem filtra sprężonym powietrzem.

Filtr patronowy w trakcie oczyszczania pozostaje w urządzeniu, w ten sposób zebrane pyły nie przedostają się do pomieszczenia pracy. Filtr patronowy zapewnia stopień filtracji powyżej 99%.

Oddzielone zanieczyszczenia trafiają do pojemnika na pył. Opcjonalnie w pojemniku można umieścić worek foliowy, który ułatwi usunięcie zebranego pyłu.

### Wyposażenie standardowe

- ▶ regulacja prędkości obrotowej
- ▶ wysokojakościowy filtr patronowy typu GORE-TEX
- ▶ 2 króćce wlotowe fi 50 mm
- ▶ zaślepka dla jednego króćca
- ▶ drzwiczki rewizyjne
- ▶ pojemnik na pył
- ▶ licznik godzin pracy
- ▶ optyczny nadzór filtra
- ▶ kabel sieciowy 1,8 m

### Opcjonalnie

- ▶ moduł tłumiący na wylocie
- ▶ obudowa z aktywnym węglem (do adsorpcji gazów)
- ▶ duży wybór akcesorii

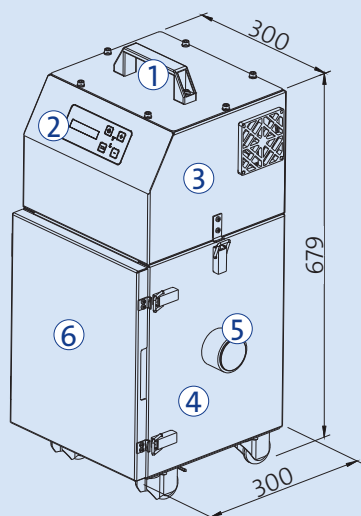


Urządzenie do uchwytyłów spawalniczych z automatycznym systemem oczyszczania (nr prod. 97 904 666)

### Dane techniczne

HANDYCART Urządzenie patronowe	
Max. wydajność wentylatora	320 m <sup>3</sup> /h
Max. spręż	21000 Pa
Moc silnika	1,2 kW
Stopień filtracji	≥ 99%
Poziom hałasu	ok. 62 dB(A)
Króciec wlotowy	2 × Ø50 mm
Filtry	filtr patronowy GORE-TEX
Rodzaj napędu	turbina bezobsługowa
Wymiary	300 x 300 x 679 mm
Masa	ok. 28 kg

Nasza gorąca linia  
+49 2863 9282 0



Rysunek bez automatycznego systemu oczyszczania filtrów

- 1) Rączka
- 2) Sterowanie z wyświetlaczem
- 3) Obudowa z turbiną
- 4) Obudowa z filtrem patronowym
- 5) Króciec wlotowy
- 6) Drzwiczki dostępne



Przykład zastosowania: uchwyt spawalniczy

#### Dostępne warianty

HANDYCART Urządzenie patronowe			RGC
	Sposób oczyszczania		
	ręczny wys.: 670 mm	automatyczny wys.: 797 mm	
Handycart HD	97902666	97904666	
	<b>3380,00 €</b>	<b>3920,00 €</b>	



## HANDYCART/Akcesoria



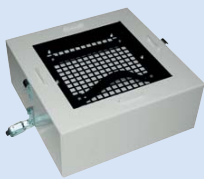
Filtr patronowy PTFE  
0,5 m<sup>2</sup>

(urządzenia od sier-  
pnia 2003)

100281

100281

RGB



Obudowa z aktywnym  
węglem

97901120

97901120

RGB



Filtr aktywnego węgla

250 x 250 x 100 mm

97901125

97901125

RGB



Przewód węzowy  
Ø 45 mm,  
króciec: twardy

długość 2,5 m

9631925

9631925

RGB

długość 5 m

9631950

9631950

RGB

długość 10 m

96319 10

96319 10

RGB



Dysza trójkątna Ø 45 mm,  
elastyczny przewód, ze  
stopką magnetyczną

96317

96317

RGB



Dysza okrągła Ø 45 mm,  
elastyczny przewód, ze  
stopką magnetyczną

963171

96317 1

RGB



Dysza szczelinowa  
Ø 45 mm, ze stopką  
magnetyczną

szerokość 300 mm

96318

96318

RGB

szerokość 600 mm

938186

938186

RGB





Nasza gorąca linia  
+49 2863 9282 0



Dysza do oczyszczania  
podłogi, szerokość  
500 mm

12201

161,00 €

RGB

Rura odciągowa dla dyszy  
do podłogi,  
długość 1250mm

12202

155,00 €

RGB



Mufa dla rury odciągowej  
Ø 38 mm i przewodu  
węzowego Ø 45 mm

12203

32,00 €

RGB



Zestaw: dysza, rura i  
mufa do oczyszczania  
podłogi

1220010

335,00 €

RGB



Moduł wytłumiający

97801130

282,00 €

RGB



Zestaw 10-ciu worków

10030252

95,00 €

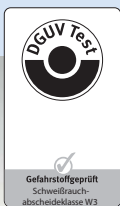
RGB



## filtoo® Mechaniczne urządzenie odciągowe - filtrujące z jednym ramieniem, testowane przez IFA

### Przeznaczenie

*Dymy spawalnicze, dymy i pyły z procesu cięcia, dymy z obróbki laserowej, pyły ze szlifowania, opary z klejenia, pył z procesu wiercenia i dużo więcej*



filtoo

(Nr prod. 97 800 2)

z ramieniem odciągowym

(Nr prod. 97 800 9)

### Opis

Urządzenie nadaje się do pracy w różnych dziedzinach zastosowań. Mobilne urządzenie odciąga i filtruje dymy oraz pyły, a także neutralizuje opary i nieprzyjemne zapachy. Ramię odciągowe (alternatywnie przewód węzowy) wychwytuje punktowo zanieczyszczenia z powietrza. Urządzenie jest wyposażone w czteropoziomowy system filtrów: filtr dla pyłów zgrubnych, filtr wstępny, aktywny węgiel oraz filtr główny.

Urządzenie odpowiada wymogom bezpieczeństwa technicznego dla klasy dymów spawalniczych W3 (stałe wysokostopowe). Stosowane zgodnie z jego przeznaczeniem może powracać oczyszczone powietrze do pomieszczenia pracy, ponieważ spełnia warunki nowego rozporządzenia w sprawie substancji niebezpiecznych (postanowienie wyjątkowe).

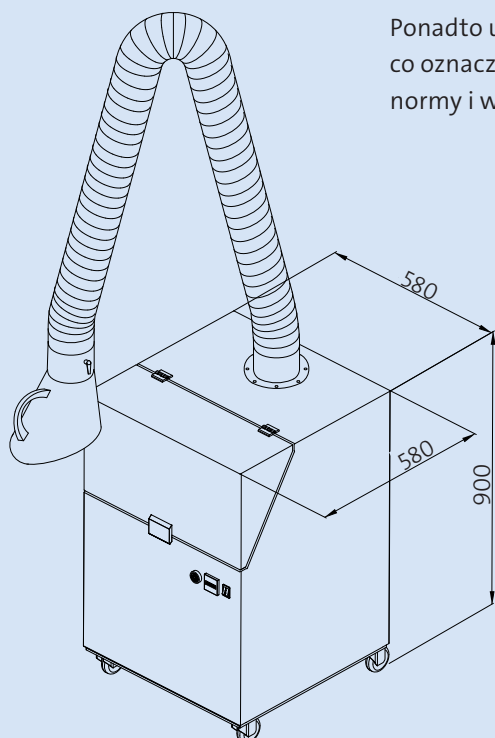
Ponadto urządzenie posiada oznaczenie GS, co oznacza, że produkt spełnia konieczne normy i wymogi bezpieczeństwa.

### Wyposażenie standardowe

- ▶ filtr pyłów zgrubnych
- ▶ filtr wstępny
- ▶ filtr aktywnego węgla
- ▶ filtr główny ze stopniem filtracji  $\geq 99\%$
- ▶ elektroniczny nadzór filtrów
- ▶ licznik godzin pracy
- ▶ kabel sieciowy 5 m
- ▶ węzowe ramię odciągowe 3m z wew. konstrukcją przegubową

### Opcjonalnie

- ▶ łapacz iskier STAVO
- ▶ siatka ochronna montowana w ssawce



### Dane techniczne

#### filtoo® Mechaniczne urządzenie odciągowe -filtrujące

Max. wydajność wentylatora	1600 m <sup>3</sup> /h
Max. spręż	1800 Pa
Moc silnika	1,1kW
Stopień filtracji	$\geq 99\%$
Poziom hałasu	ok. 72 dB(A)
Wymiary	580×580×900 mm
Masa	ok. 80kg

Nasza gorąca linia  
+49 2863 9282 0



### Dostępne warianty

**filtoo®** Mechaniczne urządzenie odciągowo -filtrujące z jednym ramieniem, testowane przez IFA RGF

**z ramieniem odciągowym**  
ramię węzowe 3 m, wew. konstr. przegubowa

978002 + 978009

**1249,00 €**

**z przewodem węzowym**  
przewód 3 m, ze ssawką i stopką magnetyczną

978002 + 978012

**1249,00 €**





## Akcesoria: STAVO łapacz iskier dla filtoo

### Przeznaczenie

**Wyposażenie dodatkowe dla filtoo do zwiększenia żywotności filtrów oraz ochrona przeciwiskrowa**



### Opis

Opisany podzespół służy urządzeniu filtoo do separacji pyłów. Wsunęta płyta odbojowa korzystnie przekierowuje strumień powietrza w kierunku zawieszony szuflady. Również ewentualnie zassane iskry zostaną skutecznie wychwycone.

Większa część pyłu pozostanie już w szufladzie, dzięki czemu kolejne 4 wkłady filtracyjne będą odciążone i dłużej zachowają swoją skuteczność. Szufladę z zebrany pyłem należy opróżniać w regularnych odstępach czasu.

- ▶ podwyższona żywotność filtra i w konsekwencji mniejsze koszty eksploatacyjne
- ▶ łatwy odbiór cząsteczek pyłu za pomocą szuflady
- ▶ mało skomplikowany montaż
- ▶ można dokupić do każdego filtoo
- ▶ opatentowane rozwiązanie



*Zastosowanie STAVO minimalizuje niebezpieczeństwo pożaru przy sporadycznym zasysaniu iskier z procesu obróbczego.*

### Dostępne warianty

#### Akcesoria: STAVO łapacz iskier dla filtoo

RGB

978013

223,00 €



Nasza gorąca linia  
+49 2863 9282 0



## filtoo®/Akcesoria

	Mata filtracyjna, zestaw 10-ciu sztuk, 490 x 490 x 20 mm	978003	79,00 €	RGE
	Filtr wstępny 484 x 484 x 48 mm	978004	80,00 €	RGE
	Aktywny węgiel 484 x 484 x 20 mm	978006	71,00 €	RGE
	Filtr główny 520 x 520 x 250 mm	978005	228,00 €	RGE
	Łapacz iskier STAVO	978013	223,00 €	RGB
	Siatka przeciwiiskrowa do ssawki	10372	45,00 €	RGB
	Ssawka odciągowa z przepustnicą (standard) Ø 150	66200	151,00 €	RGB
	Adapter na ssawkę, prostokątny, 300x300mm PVC, czarny (tylko dla plastikowej ssawki)	66210	54,00 €	RGF
	Adapter na ssawkę, okrągły, 400mm PVC, czarny (tylko dla plastikowej ssawki)	66220	54,00 €	RGF



## Mobilny stół warsztatowy

### Przeznaczenie

Różnorodne stanowiska pracy w warsztatach i przemyśle. Do spawania, szlifowania i ręcznego cięcia przy niewielkiej ilości dymu i pyłów.



### Opis

Urządzenie filtoo ze stołem warsztatowym to genialny wariant naszego produktu "top-seller". To mobilny stół warsztatowy z odciąganiem dolnym i zintegrowanym separatorem cząstek. Poprzez czterostopniowy system filtrów wszystkie szkodliwe cząsteczki są efektywnie oddzielone z powietrza pracy.

Urządzenie filtoo ze stołem warsztatowym to wysokojakościowe, niemieckie rozwiązanie dostępne w niedoścignionej cenie.

### Wyposażenie standardowe

- ▶ filtr pyłów zgrubnych
- ▶ filtr wstępny
- ▶ filtr aktywnego węgla
- ▶ filtr główny ze stopniem filtracji  $\geq 99\%$
- ▶ elektroniczny nadzór filtrów
- ▶ licznik godzin pracy
- ▶ kabel sieciowy 5 m



Mobilny stół warsztatowy



wraz z separatorem typu

**STAVO**



### Dane techniczne

#### Mobilny stół warsztatowy

Max. wydajność wentylatora	1600 m <sup>3</sup> /h
Max. spręż	1800 Pa
Moc silnika	1,1kW
Stopień filtracji	$\geq 99\%$
Poziom hałasu	aprox. 68 dB(A)
Wymiary	1150 x 750 x 1350 mm
Masa	ok. 120 kg

Nasza gorąca linia  
+49 2863 9282 0



*Idealne rozwiązanie dla warsztatu lub działu utrzymania ruchu.*

## Mobilny stół warsztatowy/Akcesoria



Mata filtracyjna, zestaw 10-ciu sztuk,  
490 x 490 x 20 mm

978003

79,00 €

RGE



Filtr wstępny 484 x 484 x 48 mm

978004

80,00 €

RGE



Aktywny węgiel 484 x 484 x 20 mm

978006

71,00 €

RGE



Filtr główny 520 x 520 x 250 mm

978005

228,00 €

RGE

### Dostępne warianty

#### Mobilny stół warsztatowy

RGE

978002 + 978013 + 978016

2347,00 €

## CAREMASTER-IFA Mechaniczne urządzenie odciągowe z jednym ramieniem

### Przeznaczenie

**Odciąg dymów ze spawania stali niestopowych i nierdzewki. Urządzenie testowane przez IFA dla klasy dymów spawalniczych W3.**



### Opis

Mobilny odciąg dymów spawalniczych jest testowany przez IFA ze wszystkim ramionami odciągowymi (fi 150 mm) TEKA. Stopień filtracji wynosi powyżej 99%.

Urządzenie odpowiada wymogom bezpieczeństwa technicznego dla klasy dymów spawalniczych W3 (stałe wysokostopowe). Stosowane zgodnie z jego przeznaczeniem może powracać oczyszczone powietrze do pomieszczenia pracy, ponieważ spełnia warunki nowego rozporządzenia w sprawie substancji niebezpiecznych (postanowienie wyjątkowe). Pomalowana obustronnie, stabilna konstrukcja stalowa gwarantuje niezawodną pracę urządzenia, nawet w wymagających warunkach otoczenia.

Na filtrze wstępnym następuje oddzielenie zgrubnych cząsteczek pyłu. Następnie strumień powietrza jest prowadzony przez filtr główny, gdzie pozostają nawet najdrobniejsze zanieczyszczenia. Przyrząd dociskowy zapewnia absolutną szczelność, a tym samym także wysoki stopień filtracji urządzenia.

Powrót oczyszczonego powietrza jest realizowany przez kratkę wentylacyjną z kierunkiem wydmuchu w górę. W ten sposób w odległości 1 m od urządzenia wyrzut powietrza jest niezauważalny.

Urządzenie jest wyposażone w wydajny wentylator o wysokim sprężu, gwarantujący wysoką wydajność odciągu nawet przy nasyconych filtrach.

### Wyposażenie standardowe

- ▶ filtr wstępny
- ▶ filtr główny ze stopniem filtracji  $\geq 99\%$
- ▶ optyczny i akustyczny nadzór filtrów
- ▶ przyrząd dociskowy
- ▶ licznik godzin pracy
- ▶ kontrolka pracy
- ▶ ramię odciągowe  $\varnothing 150$  mm lub przewód węzowy 12 m  $\varnothing 150$  mm
- ▶ kabel zasilający 5 m

### Opcjonalnie

- ▶ automatyka start-stop
- ▶ oświetlenie
- ▶ włącznik/wyłącznik do montażu na ssawce
- ▶ filtr aluminiowy
- ▶ siatka ochronna montowana w ssawce



CAREMASTER-IFA  
(Nr prod. 97300101)



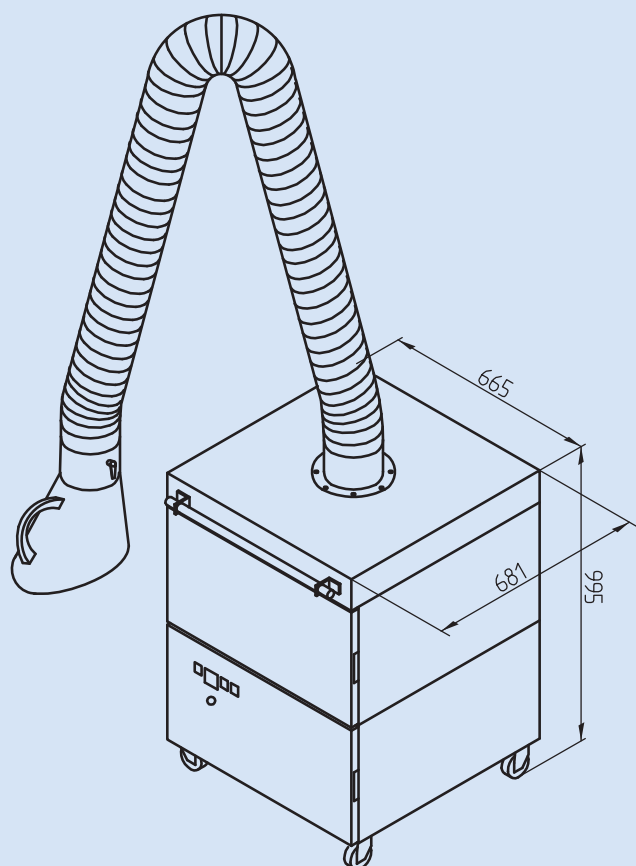
### Dane techniczne

#### CAREMASTER-IFA Mechaniczne urządzenie odciągowe

Max. wydajność wentylatora	2 500 m <sup>3</sup> /h
Max. spręż	2 500 Pa
Moc silnika	1,1 kW
Stopień filtracji	$\geq 99\%$
Poziom hałasu	ok. 70 dB(A)
Wymiary	665 × 681 × 995 mm
Masa	ok. 122 kg



Nasza gorąca linia  
+49 2863 9282 0



Przykład zastosowania:  
Caremaster przy stole spawalniczym

### Dostępne warianty

CAREMASTER-IFA Mechaniczne urządzenie odciągowe z jednym ramieniem		RGA		
		długość		
		3 metry	4 metry	12 metrów
Ramię węzowe	przeguby wew.	97300101 2440,00 €	97300102 2459,00 €	
	przeguby zewn.	97300111 2610,00 €	97300112 2722,00 €	
Przewód węzowy				97300140 2440,00 €



## CAREMASTER /Akcesoria



Maty filtra wstępnego,  
zestaw 10-ciu sztuk

610x610x20 mm

10032

**119,00 €** RGE

Filtr cząsteczkowy F9  
(standard)

610x610x292 mm

10029

**309,00 €** RGE

Filtr cząsteczkowy H13 (al-  
ternatywnie do standardu)

610x610x292 mm

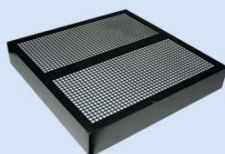
10030

**382,00 €** RGE

Filtr cząsteczkowy H13  
610x610x186mm

610x610x186 mm  
(przy zastosowaniu kasety  
z aktywnym węglem  
97053)

100357

**383,00 €** RGE

Kaseta z aktywnym  
węglem

610x610x100 mm  
(tylko w połączeniu z H13  
100357)

97053

**696,00 €** RGE

Filtr aluminiowy, pleciony

610x610x15 mm

100008

**155,00 €** RGE

Siatka przeciwiwkrowa do  
ssawki

10372

**42,00 €** RGE

Nasza gorąca linia  
+49 2863 9282 0



	Ssawka odciągowa z przepustnicą (standard)	Ø 150	66200	151,00 €	RGB
	Metalowa ssawka odciągowa z przepustnicą	Ø 150	104901	261,00 €	RGB
	Włącznik/wyłącznik na ssawce	tylko przy pierwszym wyposażeniu	96313321	278,00 €	RGB
	Oświetlenie	tylko przy pierwszym wyposażeniu	96323	305,00 €	RGB
	Adapter na ssawkę, prostokątny (tylko dla plastikowej ssawki)	300x300mm PVC, czarny	66210	54,00 €	RGF
	Adapter na ssawkę, okrągły (tylko dla plastikowej ssawki)	400mm PVC, czarny	66220	54,00 €	RGF



## STRONGMASTER-IFA Urządzenie patronowe z jednym ramieniem

### Przeznaczenie

**Wielogodzinny odciąg dymów ze spawania stali niestopowych, materiałów ocynkowanych i aluminium przy intensywnej emisji dymu spawalniczego. Urządzenie testowane przez IFA dla klasy dymów spawalniczych W3.**



### Opis

Mobilne urządzenie patronowe ze wszystkimi ramionami odciągowymi zostało przetestowane przez IFA dla klasy dymów spawalniczych W3. Stopień filtracji wynosi  $\geq 99\%$ .

Ponieważ filtr patronowy można oczyszczać, urządzenie generuje tylko minimalne koszty eksploatacyjne. Filtr patronowy w trakcie oczyszczania pozostaje w urządzeniu, co zapobiega przedostawaniu się pyłów do pomieszczenia pracy.

Urządzenie odpowiada wymogom bezpieczeństwa technicznego dla klasy dymów spawalniczych W3 (stale wysokostopowe). Stosowane zgodnie z jego przeznaczeniem może powracać oczyszczone powietrze do pomieszczenia pracy, ponieważ spełnia warunki nowego rozporządzenia w sprawie substancji niebezpiecznych (postanowienie wyjątkowe).

Obustronnie pomalowana, stabilna konstrukcja stalowa urządzenia gwarantuje niezawodną pracę urządzenia, nawet w wymagających warunkach otoczenia.

Jako separator wstępny umieszczono płytę odbojową do oddzielenia zgrubnych cząstek. Pozostałe dymy i pyły są filtrowane na powierzchni roboczej filtra patronowego. Aby oczyścić filtry patronowe, należy otworzyć tylne drzwiczki serwisowe i przedmuchać filtr od czystej strony pistoletem sprężonego powietrza. Oddzielony pył opada do pojemnika zbiorczego i stamtąd może zostać usunięty.

Powrót oczyszczonego powietrza jest realizowany przez kratkę wentylacyjną z kierunkiem wydmuchu w górę. W ten sposób w odległości 1 m od urządzenia wyrzut powietrza jest niezauważalny.



STRONGMASTER-IFA  
(Nr prod. 97030101)

### Dane techniczne

STRONGMASTER-IFA Urządzenie patronowe	
Max. wydajność wentylatora	3 000 m <sup>3</sup> /h
Max. spręż	2 400 Pa
Moc silnika	1,1 kW
Stopień filtracji	$\geq 99\%$
Poziom hałasu	ok. 70 dB(A)
Wymiary	665 × 820 × 1365 mm
Masa	ok. 130 kg



Nasza gorąca linia  
+49 2863 9282 0



Urządzenie jest wyposażone w wentylator o wysokim sprężu gwarantujący wysoką wydajność odciągu, nawet przy nasyconych filtrach.

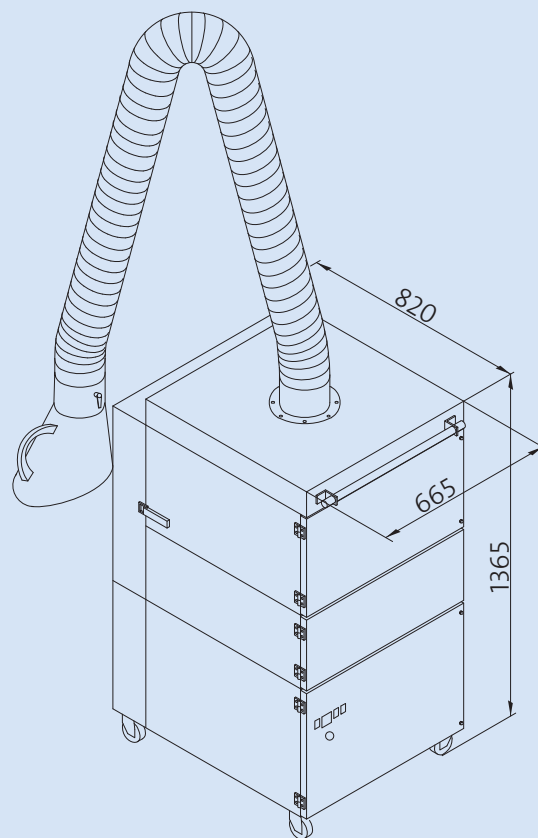
Filtr patronowy klasy BIA M jest impregnowany specjalnym proszkiem. W ten sposób zwiększona zostaje żywotność filtra w stosunku do standardowych rozwiązań.

#### Wyposażenie standardowe

- ▶ płyta odbojowa
- ▶ filtr patronowy klasy M
- ▶ optyczny i akustyczny nadzór filtra
- ▶ przyrząd dociskowy
- ▶ licznik godzin pracy
- ▶ ramię odciągowe  $\varnothing$  150 mm lub przewód węzowy 12 m  $\varnothing$  150 mm
- ▶ kabel zasilający 5 m
- ▶ worki foliowe do pojemnika na pył

#### Opcjonalnie (z certyfikatem IFA)

- ▶ automatyka start - stop
- ▶ włącznik/wyłącznik do montażu na ssawce
- ▶ oświetlenie
- ▶ siatka ochronna montowana w ssawce



#### Dostępne warianty

		Długość		
		3 metry	4 metry	12 metry
Ramię węzowe	Przeguby wew.	97030101	97030102	
		<b>3140,00 €</b>	<b>3180,00 €</b>	
	Przeguby zewn.	97030111	97030112	
		<b>3250,00 €</b>	<b>3525,00 €</b>	
Przewód węzowy z ssawką odciągową i stopką magnetyczną			97030140	
			<b>3140,00 €</b>	

RGA



30

**TEKA**

## 1. Mobilne i montowane do ściany urządzenia odciągowe

**STRONGMASTER-IFA/Akcesoria**

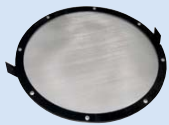
Filtr patronowy 327 x 600 mm, 10 m<sup>2</sup>, klasa pyłów M (standard)

10025

**439,00 €****RGD**

Filtr patronowy Easy-Clean-Plus, 327 x 600 mm, 12,5 m<sup>2</sup>

100050125

**664,00 €****RGB**

Siatka przeciwiwkrova do ssawki

10372

**45,00 €****RGB**

Worki PE (10 sztuk)

10030250

**125,00 €****RGB**

Proszek do impregnacji filtrów 100 g (we wiaderku)

9510050001

**28,00 €****RGB**

Ssawka odciągowa (standard)    Ø150

66200

**160,00 €****RGB**

Nasza gorąca linia  
+49 2863 9282 0



	Metalowa ssawka odciągowa z przepustnicą	Ø 150	104901	261,00 €	RGB
	Włącznik/wyłącznik na ssawce	tylko przy pierwszym wyposażeniu	96313321	278,00 €	RGB
	Oświetlenie	tylko przy pierwszym wyposażeniu	96323	305,00 €	RGB
	Adapter na ssawkę, prostokątny (tylko dla plastikowej ssawki)	300x300mm PVC, czarny	66210	54,00 €	RGF
	Adapter na ssawkę, okrągły (tylko dla plastikowej ssawki)	400mm PVC, czarny	66220	54,00 €	RGF



## CARTMASTER-IFA Urządzenie patronowe z jednym ramieniem i automatycznym oczyszczaniem filtrów

### Przeznaczenie

**Wielogodzinny odciąg dymów ze spawania stali niestopowych, materiałów ocynkowanych i aluminium przy intensywnej emisji dymu spawalniczego. Urządzenie testowane przez IFA dla klasy dymów spawalniczych W3.**



### Opis

Mobilne urządzenie patronowe z ramieniem odciągowym lub 12-metrowym przewodem węzowym.

Specjalnie wykonany system oczyszczania filtrów zapewnia optymalną wydajność odciągu urządzenia w czasie jego pracy. Do zalet systemu oczyszczania (Power-Spray) należy nie tylko jego niezawodna konstrukcja bez zużywających się dysz obrotowych, ale także niewielkie zużycie sprężonego powietrza o stosunkowo niskim ciśnieniu. Oddzielony pył opada do pojemnika zbiorczego i stamtąd może zostać usunięty.

Sterowanie posiada dodatkowo funkcję oczyszczania końcowego w czasie przestoju wentylatora (tryb off-line). Obustronnie pomalowana, stabilna konstrukcja stalowa urządzenia gwarantuje niezawodną pracę urządzenia, nawet w wymagających warunkach otoczenia.

Jako separator wstępny umieszczono płytę odbojową do oddzielenia zgrubnych cząstek. Filtr patronowy klasy BGIA M filtruje pozostałe zanieczyszczenia (stopień filtracji  $\geq 99\%$ ). Filtry patronowe są produkcyjnie pokrywane

specjalnym impregnatem. Czynność ta prowadzi do znacznego wydłużenia żywotności filtrów.

Urządzenie jest wyposażone w wentylator o wysokim sprężu gwarantujący wysoką wydajność odciągu, nawet przy nasyconych filtrach.

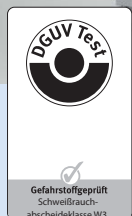
Ogromną zaletą urządzenia jest jego kompaktowa budowa z drzwiczkami serwisowymi do każdej części urządzenia i niskie koszty eksploatacji, ze względu na możliwość oczyszczania wkładów filtrowych.

### Wyposażenie standardowe

- ▶ automatyczny system oczyszczania zależny od stopnia zabrudzenia
- ▶ płyta odbojowa
- ▶ filtr patronowy z dużą powierzchnią roboczą
- ▶ sterowanie z wyświetlaczem
- ▶ zbiornik na sprężone powietrze
- ▶ optyczny i akustyczny nadzór filtra
- ▶ przyrząd dociskowy
- ▶ licznik godzin pracy
- ▶ ramię odciągowe  $\varnothing 150$  mm lub przewód węzowy 12 m  $\varnothing 150$  mm



CARTMASTER  
(nr prod. 97000101)



### W DOSTAWIE



### Dane techniczne

#### CARTMASTER Urządzenie patronowe

Max. wydajność wentylatora	3 000 m <sup>3</sup> /h
Max. spręż	3 000 Pa
Moc silnika	1,5 kW
Stopień filtracji	$\geq 99\%$
Poziom hałasu	ok. 70 dB(A)
Wymiary	665 × 981 × 1360 mm
Masa	ok. 160 kg



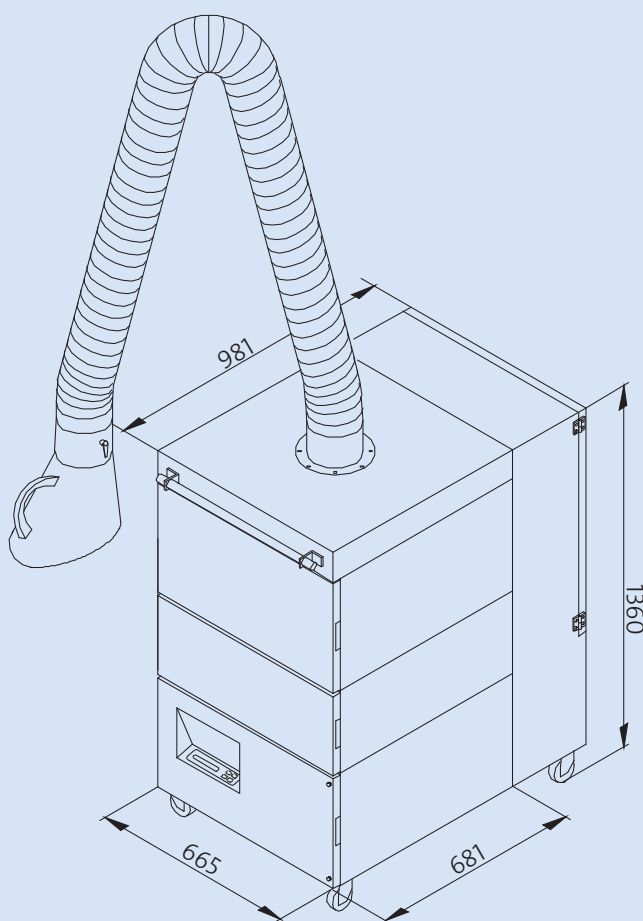
Nasza gorąca linia  
+49 2863 9282 0



- ▶ kabel zasilający 5 m
- ▶ worek foliowy do pojemnika na pył

#### Opcjonalnie

- ▶ oświetlenie
- ▶ włącznik/wyłącznik do montażu na ssawce
- ▶ siatka ochronna montowana w ssawce



#### Dostępne warianty

CARTMASTER Urządzenie patronowe z jednym ramieniem		długość		
		3 metry	4 metry	12 metrów
Ramię węzowe	przeguby wew.	97000101	97000102	
		<b>4250,00 €</b>	<b>4280,00 €</b>	
	przeguby zewn.	97000111	97000112	
		<b>4450,00 €</b>	<b>4640,00 €</b>	
Przewód węzowy z ssawką odciągową i stopką magnetyczną				97000140
				<b>4250,00 €</b>



## CARTMASTER-IFA/Akcesoria



Filtr patronowy 327 x 600 mm, 10 m<sup>2</sup>, klasa pyłów M (standard)

10025

**439,00 €**

RGD

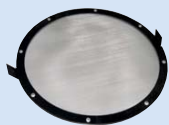


Filtr patronowy Easy-Clean-Plus, 327 x 600 mm, 12,5 m<sup>2</sup>

100050125

**664,00 €**

RGB



Siatka przeciwiwkrova do ssawki

10372

**45,00 €**

RGB



Worki PE (10 sztuk)

10030250

**125,00 €**

RGB



Proszek do impregnacji filtrów 100 g (we wiaderku)

9510050001

**30,00 €**

RGB



Ssawka odciągowa (standard) Ø150

66200

**151,00 €**

RGB

Nasza gorąca linia  
+49 2863 9282 0



	Metalowa ssawka odciągowa z przepustnicą	Ø 150	104901	261,00 €	RGB
	Włącznik/wyłącznik na ssawce	tylko przy pierwszym wyposażeniu	96313321	278,00 €	RGB
	Oświetlenie	tylko przy pierwszym wyposażeniu	96323	305,00 €	RGB
	Adapter na ssawkę, prostokątny (tylko dla plastikowej ssawki)	300x300mm PVC, czarny	66210	54,00 €	RGF
	Adapter na ssawkę, okrągły (tylko dla plastikowej ssawki)	400mm PVC, czarny	66220	54,00 €	RGF



## CAREMASTER Stacjonarne urządzenie mechaniczne z jednym ramieniem

### Przeznaczenie

*Odciąg i filtracja dymów ze spawania metali niestopowych*



CAREMASTER  
(Nr prod. 97400101)



CAREMASTER  
(Nr prod. 97420101)

### Opis

Stacjonarne urządzenie mechaniczne posiada obustronnie pomalowaną, stabilną obudowę, która zapewnia jego pracę nawet w wymagających warunkach otoczenia.

Filtr wstępny oddziela zgrubne cząsteczki pyłu. Następnie powietrze jest prowadzone przez filtr główny (stopień filtracji  $\geq 99\%$ ), gdzie następuje filtracja drobnych dymów i pyłów. Przyrząd dociskowy gwarantuje szczelność przepływu powietrza oraz stopień filtracji urządzenia.

Urządzenie jest wyposażone w wentylator o wysokim sprężu gwarantujący wysoką wydajność odciągu, nawet przy nasyconych filtrach.

Ramię odciągowe o długości od 5 m jest dostarczane z dodatkowym wysięgnikiem.

### Wyposażenie standardowe

- ▶ filtr wstępny o dużej powierzchni roboczej
- ▶ filtr główny o stopniu filtracji  $\geq 99\%$
- ▶ optyczny nadzór filtra
- ▶ przyrząd dociskowy
- ▶ licznik godzin pracy
- ▶ zewnętrzne sterowanie
- ▶ uchwyt do montażu na ścianie
- ▶ kabel zasilający 5 m
- ▶ 1 lub 2 ramiona odciągowe fi 150 z ssawką i przepustnicą **alternatywnie** króciec wlotowy  $\varnothing 160$  mm

### Opcjonalnie

- ▶ filtr wstępny aluminiowy
- ▶ dodatkowa obudowa z aktywnym węglem
- ▶ automatyka start-stop
- ▶ oświetlenie
- ▶ włącznik/wyłącznik do montażu na ssawce
- ▶ króciec wylotowy
- ▶ siatka ochronna montowana w ssawce

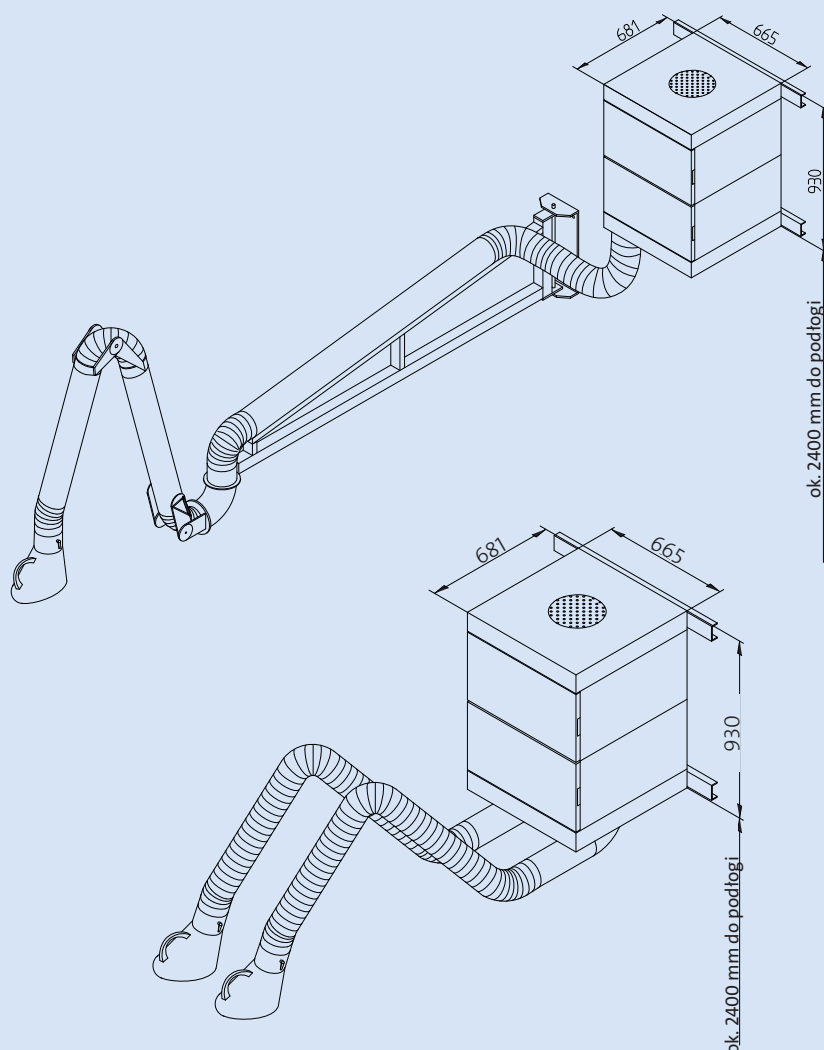
### Dane techniczne

#### CAREMASTER Stacjonarne urządzenie mechaniczne

Max. wydajność wentylatora	3500 m <sup>3</sup> /h
Max. spręż	2500 Pa
Moc silnika	1,5–2,2 kW
Stopień filtracji	$\geq 99\%$
Poziom hałasu	ok. 70 dB(A)
Wymiary	665 × 681 × 940 mm
Masa	ok. 122 kg



Nasza gorąca linia  
+49 2863 9282 0



Przykład zastosowania: CAREMASTER do montażu na ścianie z dodatkową nasadką na ssawce odciągowej.

## Dostępne warianty

### CAREMASTER Stacjonarne urządzenie mechaniczne z jednym ramieniem

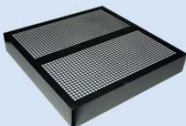
		Długość					
		3 metry	4 metry	5 metrów	6 metrów	7 metrów	8 metrów
<b>1 x Ramię węzowe</b> 3500 m <sup>3</sup> /h, 1,5 kW	Przeguby wew.	97400101 2595,00 €	97400102 2622,00 €	97400103 3066,00 €	97400104 3299,00 €	97400105 3425,00 €	97400106 3560,00 €
	Przeguby zewn.	97400111 2773,00 €	97400112 2899,00 €	97400113 3230,00 €	97400114 3390,00 €	97400115 3574,00 €	97400116 3800,00 €
<b>Króciec odciągowy</b>	Ø 160	97430 z 3500 m <sup>3</sup> /h, 1,5 kW 2290,00 €					

### CAREMASTER Stacjonarne urządzenie mechaniczne z dwoma ramionami

		Długość					
		3 metry	4 metry	5 metrów	6 metrów	7 metrów	8 metrów
<b>2 x Ramię węzowe</b> 3500 m <sup>3</sup> /h, 2,2 kW	Przeguby wew.	97420101 3185,00 €	97420102 3300,00 €	97420103 3955,00 €	97420104 4380,00 €	97420105 4688,00 €	97420106 4948,00 €
	Przeguby zewn.	97420111 3560,00 €	97420112 3695,00 €	97420113 4358,00 €	97420114 4770,00 €	97420115 5090,00 €	97420116 5600,00 €
<b>Króciec odciągowy</b>	2 × Ø 160	97440 2860,00 €					
		97443 2860,00 €					
	1 × Ø 250	97443 2860,00 €					



## CAREMASTER do montażu na ścianie/Akcesoria

	Maty filtra wstępnego, zestaw 10-ciu sztuk	610x610x20 mm	10032	119,00 €	RGE
	Filtr cząsteczkowy F9 (standard)	610x610x292 mm	10029	309,00 €	RGE
	Filtr cząsteczkowy H13 (alternatywnie do standardu)	610x610x292 mm	10030	382,00 €	RGE
	Filtr cząsteczkowy H13 610x610x186mm	610x610x186 mm (przy zastosowaniu kasety z aktywnym węglem 97053)	100357	383,00 €	RGE
	Kaseta z aktywnym węglem	610x610x100 mm (tylko w połączeniu z H13 100357)	97053	696,00 €	RGB
	Filtr aluminiowy, pleciony	610x610x15 mm	100008	155,00 €	RGB
	Siatka przeciwwiskrowa do ssawki		10372	45,00 €	RGB
	Ssawka odciągowa z przepustnicą (standard)	Ø 150	66200	151,00 €	RGB

Nasza gorąca linia  
+49 2863 9282 0



	Metalowa ssawka odciągowa z przepustnicą	Ø 150	104901	261,00 €	RGB
	Włącznik/wyłącznik na ssawce	tylko przy pierwszym wyposażeniu	96313321	278,00 €	RGB
	Oświetlenie	na jedno ramię	96323	286,00 €	RGB
		na dwa ramiona	96324	430,00 €	RGB
	Adapter na ssawkę, prostokątny (tylko dla plastikowej ssawki)	300x300mm PVC, czarny	66210	54,00 €	RGF
	Adapter na ssawkę, okrągły (tylko dla plastikowej ssawki)	400mm PVC, czarny	66220	54,00 €	RGF
	Sterowanie Master-Slave 400V/16A	automatyczne sterowanie odciągami poprzez podłączone urządzenie	150010016	468,00 €	RGB
	Sterowanie Master-Slave 400V/ 32A	automatyczne sterowanie odciągami poprzez podłączone urządzenie	150010032	488,00 €	RGB
	Sterowanie Master-Slave 230V/ 16A	automatyczne sterowanie odciągami poprzez podłączone urządzenie	15001001602	447,00 €	RGB
	Jednostka łącząca Master-Slave	do sterowania maks. 3 sterowaniami Master-Slave jednocześnie	15001001604	83,00 €	RGB



## CARTMASTER-IFA Stacjonarne urządzenie patronowe z dwoma ramionami

### Przeznaczenie

*Wielogodzinny odciąg dymów ze spawania stali niestopowych, stali nierdzewnych oraz materiałów ocynkowanych i aluminium przy intensywnej emisji dymu spawalniczego. Urządzenie testowane przez IFA dla klasy dymów spawalniczych W3.*



### Opis

Stacjonarne urządzenie patronowe dla dwóch stanowisk spawalniczych, które ze wszystkimi ramionami i wysięgnikami odciągowymi TEKA jest certyfikowane zgodnie z normą EN 105012-1. Stopień filtracji wynosi  $\geq 99\%$ .

Urządzenie odpowiada wymogom bezpieczeństwa technicznego dla klasy dymów spawalniczych W3 (stale wysokostopowe). Stosowane zgodnie z jego przeznaczeniem może powracać oczyszczone powietrze do pomieszczenia pracy, ponieważ spełnia warunki nowego rozporządzenia w sprawie substancji niebezpiecznych (postanowienie wyjątkowe).

Obustronnie pomalowana, stabilna konstrukcja stalowa obudowy gwarantuje niezawodną pracę urządzenia, nawet w wymagających warunkach otoczenia.

Specjalnie wykonany system oczyszczania filtrów zapewnia optymalną wydajność odciągu urządzenia w czasie jego pracy. Do zalet systemu oczyszczania (Power-Spray) należy nie tylko jego niezawodna konstrukcja bez zużywających się dysz obrotowych, ale także niewielkie zużycie sprężonego powietrza o stosunkowo niskim ciśnieniu. Oddzielony pył

opada do pojemnika zbiorczego i stamtąd może zostać usunięty.

Płyta odbojowa z miedzi stanowi element ochronny dla filtrów patronowych. Dymy i pyły są oddzielane na filtrze patronowym. Filtry patronowe są produkcyjnie pokrywane specjalnym impregnatem. Czynność ta prowadzi do znacznego wydłużenia żywotności filtrów.

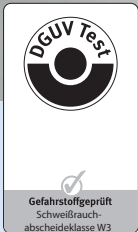
Ramię odciągowe o długości od 5 m jest dostarczane z dodatkowym wysięgnikiem.

### Wyposażenie standardowe

- ▶ automatyczny system oczyszczania zależny od stopnia zabrudzenia POWER SPRAY – SYSTEM
- ▶ automatyczny system nadzoru filtra
- ▶ 2 filtry patronowe (każdy o powierzchni 10m<sup>2</sup>)
- ▶ licznik godzin pracy
- ▶ pojemnik na pył
- ▶ zbiornik na sprężone powietrze
- ▶ uchwyt do montażu na ścianie
- ▶ tłumik



CARTMASTER-IFA  
(Przykład montażu)



### W DOSTAWIE



Dalsze informacje na stronie 50

### Dane techniczne

#### CARTMASTER-IFA Stacjonarne urządzenie patronowe

Max. wydajność wentylatora	3500 m <sup>3</sup> /h
Max. spręż	3000 Pa
Moc silnika	2,2 kW
Stopień filtracji	$\geq 99\%$
Poziom hałasu	ok. 72 dB(A)
Wymiary	665 × 681 × 2100 mm
Masa	ok. 165 kg

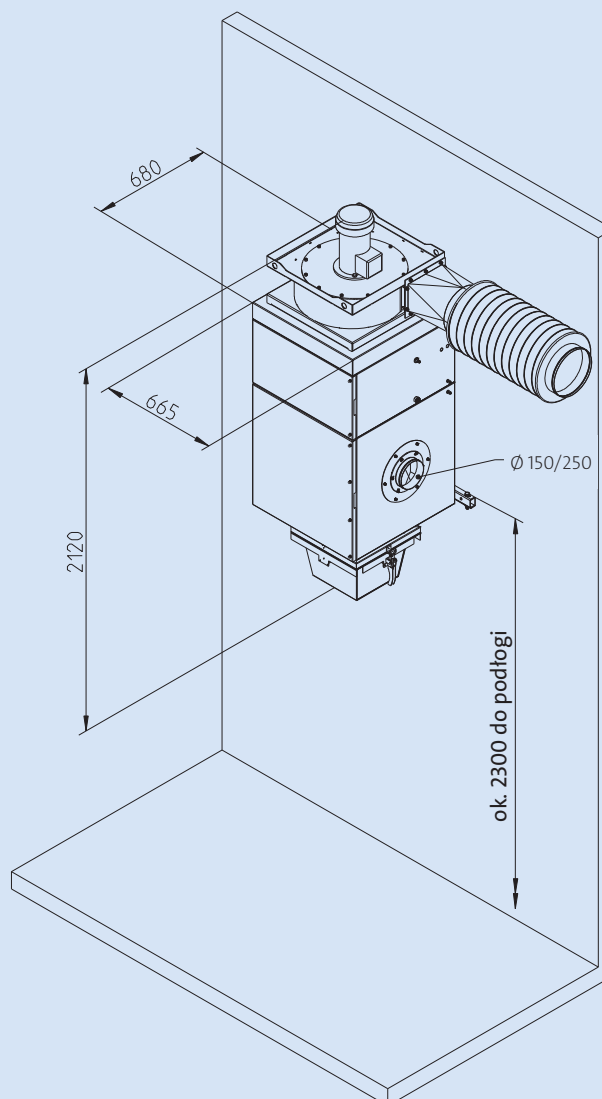
Nasza gorąca linia  
+49 2863 9282 0



- ▶ 2 x króciec wlotowy  $\varnothing$  150 mm lub  
1 x króciec wlotowy  $\varnothing$  250 mm
- ▶ worek foliowy do pojemnika na pył

#### Opcjonalnie (z certyfikatem IFA)

- ▶ automatyka start-stop
- ▶ oświetlenie
- ▶ włącznik/wyłącznik do montażu na ssawce
- ▶ siatka ochronna montowana w ssawce



Pasujące ramiona,  
itp. znajdują się na  
str. 102

#### Dostępne warianty

CARTMASTER-IFA Stacjonarne urządzenie patronowe z dwoma ramionami			RG
Króciec odciągowy	2x $\varnothing$ 150	97530	6380,00 €
	1x $\varnothing$ 250	97532	
		6380,00 €	





## CARTMASTER do montażu na ścianie/Akcesoria

	1 x ramię odciągowe, długość 4 m (pozostałe ramiona, itp. na str. 102)	Ø150mm	97603	717,00 €	RGF
	Filtr patronowy 327 x 600 mm, 10 m <sup>2</sup> , klasa pyłów M (standard)		10025	439,00 €	RGD
	Filtr patronowy Easy-Clean-Plus, 327 x 600 mm, 12,5 m <sup>2</sup>		100050125	664,00 €	RGD
	Worki PE (10 sztuk)		10030250	166,00 €	RGB
	Mały łapacz iskier z miedzianymi lamelami	Ø160	95014901609006	735,00 €	RGF
		Ø250	950149025019006	735,00 €	RGF
	Proszek do impregnacji filtrów 100 g (we wiaderku)		9510050001	28,00 €	RGB
	Ssawka odciągowa (standard)	Ø150	66200	151,00 €	RGB
	Metalowa ssawka odciągowa z przepustnicą	Ø150	104901	261,00 €	RGB
	Siatka przeciwiwkrośowa do ssawki		10372	45,00 €	RGB



Nasza gorąca linia  
+49 2863 9282 0



	Włącznik/wyłącznik na ssawce	tylko przy pierwszym wyposażeniu	96313321	278,00 €	RGB
	Oświetlenie	dla jednego ramienia	96323	286,00 €	RGB
		dla dwóch ramion	96324	430,00 €	RGB
	Adapter na ssawkę, prostokątny (tylko dla plastikowej ssawki)	300x300mm PVC, czarny	66210	54,00 €	RGF
	Adapter na ssawkę, okrągły (tylko dla plastikowej ssawki)	400mm PVC, czarny	66220	54,00 €	RGF
	Sterowanie Master-Slave 400V/16A	automatyczne sterowanie odciąganiem poprzez podłączone urządzenie	150010016	468,00 €	RGB
	Sterowanie Master-Slave 400V/ 32A	automatyczne sterowanie odciąganiem poprzez podłączone urządzenie	150010032	488,00 €	RGB
	Sterowanie Master-Slave 230V/ 16A	automatyczne sterowanie odciąganiem poprzez podłączone urządzenie	15001001602	447,00 €	RGB
	Jednostka łącząca Master-Slave	do sterowania maks. 3 sterowaniami Master-Slave jednocześnie	15001001604	83,00 €	RGB



Przemysł 4.0 oznacza zażebienie produkcji przemysłowej z najnowszymi technologiami informatyczno-komunikacyjnymi.

Wzrastająca digitalizacja gospodarki oraz społeczeństwa: smartfony, tablety, Internet i Smart Home zmieniają długofalowo sposób, jak będzie się pracować i produkować w przyszłości w Niemczech.

„Smart Factories oznacza tutaj przyszłość” oznajmia Erwin Teloeken, prezes zarządu TEKA GmbH. Techniczną podstawą są tutaj inteligentne, zdigitalizowane, sieciowe systemy, za pomocą których samoorganizująca w znacznym stopniu produkcja jest możliwa. Ludzie, maszyny, urządzenia i produkty komunikują się wzajemnie.

Procesy produkcyjne i logistyczne będą ze sobą inteligentnie połączone, żeby organizować jeszcze bardziej efektywną, elastyczną i zdrową produkcję. Kiedy wszystkie informacje są dostępne na bieżąco, przedsiębiorstwo może np. przedwcześnie zareagować w temacie: dostępności określonych części zamiennych, dostępności brakujących materiałów, a także anormalnych zachowań.

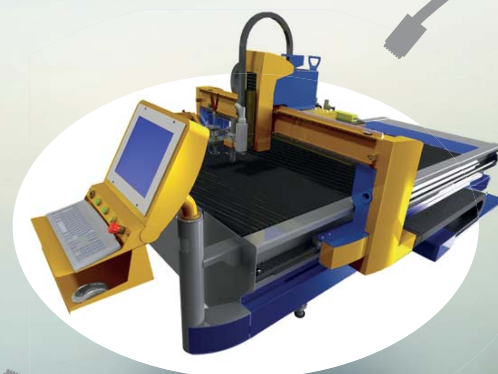
Zastosowanie czujników TEKA takich jak: Smart Filter, Air Tracker, Aircontroller, DifCon oraz organów wykonawczych takich jak urządzenia serii EcoCube i FilterCube pozwala na sterowanie procesami produkcyjnymi (np. wykonywanymi przez wycinarkę plazmowo-laserową firmy Microstep) połączonymi w sieci. Dzięki temu można zaoszczędzić energię i zasoby, mówi Teloeken.

Inteligentne czujniki/organy wykonawcze pomagają w zarządzaniu błędami, które pojawiają się we wszystkich przedsiębiorstwach i nie można ich kompletnie uniknąć. Ogólnie rzecz biorąc inteligentne połączenie w sieć może zwiększyć opłacalność produkcji, wzmocnić konkurencyjność oraz podnieść elastyczność produkcji.

**TEKA Przemysł 4.0 Przyszłość jest dziś**



PR



**MicroStep**  
technika cięcia/cięcia laserowe  
-organ wykonawczy-



**DifCon**  
-czujnik-

URZA  
-ory

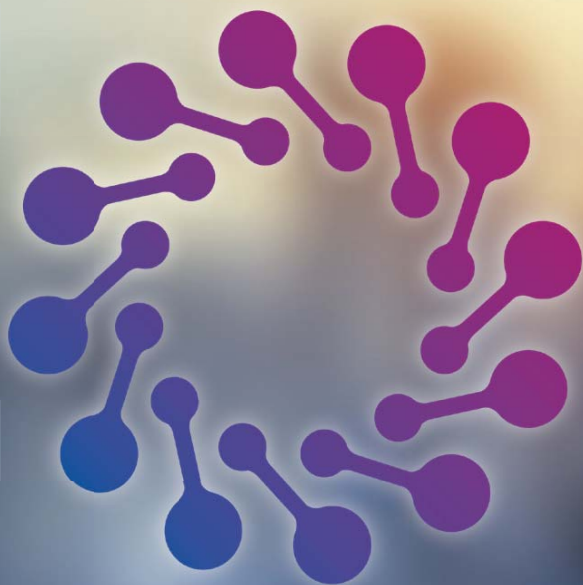
# ZEMYSŁ 4.0



**inteligentna fabryka**



**Airtracker**  
-czujnik-



**inteligentny magazyn**



**ładzenie TEKA**  
magazyn wykonawczy-



**AirController**  
-czujnik-



## Airtracker Basic/Pro system monitoringu warunków pracy

### Przeznaczenie

**Monitoring jakości powietrza w hali lub w pomieszczeniu pracy oraz sterowanie podłączonych systemów filtrowentylacyjnych.**



### Opis

Europejski wydział Światowej Organizacji Zdrowia (WHO) wezwał Unię Europejską do zaostrzenia norm dotyczących jakości powietrza.

W związku z tym powstało innowacyjne, inteligentne rozwiązanie TEKA: Airtracker system monitoringu powietrza w przestrzeni.

Czujnik nowej generacji serii TEKA Airtracker wykrywa cząstki mniejsze niż 100 nanometrów i przekonuje dokładnością do  $\pm 0,1\text{mg}/\text{m}^3$  przy analizie w zakresie od 0 do  $30\text{ mg}/\text{m}^3$ . Dokładność pomiaru jest potwierdzona certyfikatem. Pozyskanie zaufania.

Zaawansowana technologia czujników gwarantuje niezawodność wartości pomiarowych oraz bezpieczeństwo. Indywidualne ustawienia wartości progowych i granicznych wytyczają kierunek dla bezpiecznej przyszłości.

Jak tylko skonfigurowane wartości progowe zostaną osiągnięte, czujnik podaje aktualny status koncentracji zapylenia za pomocą po-

dwójnego, z daleka widocznego oświetlenia LED działającego na zasadzie sygnalizacji świetlnej.

W zależności od stężenia zapylenia, za pomocą opcjonalnie dostępnego urządzenia AirController można załączyć wentylator lub urządzenia filtrowentylacyjne serii produkcyjnej TEKA. Ready-to-Go: Przemysł 4.0 – TEKA Airtracker.

Zakłady pracy mogą na bieżąco dokumentować przestrzeganie przepisów BHP, manualnie lub za pomocą rejestratora (dostępnego opcjonalnie) i być przygotowanym na kontrole inspekcji pracy. Profilaktyka oraz zdrowie pracowników zawsze pod kontrolą. Wzmocnienie zaufania.



Airtracker Basic  
System monitoringu przestrzeni

ILK Dresden  
Prüf-Nr.  
B-33-17-2115-1



AirController

### Dane techniczne

#### Airtracker Basic System monitoringu przestrzeni

Zakres częstotliwości radiowej	2.4 GHz IEEE 802.15
Mini procesor	CPU i.MX6 z dwoma rdzeniami do 1GHz częstotliwości zegarowej
Bezpieczeństwo	128-bitowy system szyfrowania AES
Interfejs	LAN-/WLAN
Pamięć	4GB Flash/ RAM 1GB/ SD
Napięcie zasilania	230/110 V/AC
Obudowa	metalowa
Masa	ok. 12 kg
Wymiary (szer. x głęb. x wys.)	600 mm x 250 mm x 220 mm
Temperatura	-10st. C do + 60 st. C
Wilgotność powietrza	10% do 95%
Pył zawieszony	0 mg/m <sup>3</sup> do 30 mg/m <sup>3</sup> (dokładność $\pm 0,1\text{mg}/\text{m}^3$ )
Poziom hałasu	40 dB do 140 dB



Nasza gorąca linia

+49 2863 9282 0



Pył zawieszony, czy zgrubny czy drobny – aż do nano-cząsteczek, frakcji respirabilnej PM<sub>2,5</sub> frakcji wdychanej PM<sub>10</sub> – jest nadzorowany w promieniu 15m z dokładnością  $\pm 0,1$  mikrometra przez TEKA Airtracker z wbudowanym czujnikiem pomiarowym nowej generacji. Zasięg i dokładność pomiaru jest potwierdzona certyfikatem. Poczucie bezpieczeństwa.

TEKA Airtracker jest wyposażony seryjnie w kolejne, innowacyjne czujniki pomiarowe. Przy zapyleniu dodatkowo odbywa się pomiar temperatury i wilgotności powietrza oraz poziomu hałasu.

Połączone w sieć czujniki/organy wykonawcze są przyszłością w temacie „Przyszłość 4.0.”. TEKA już dzisiaj mierzy się z połączoną w sieć technologią. Czujniki/organy wykonawcze produkcji TEKA są już dzisiaj istotnym elementem w przemyśle.

Za pomocą odpowiedniego smartfonu, tableta lub komputera można ściągnąć aplikację TEKA Airtracker, która wyświetla aktualne wartości pomiarowe temperatury, wilgotności powietrza oraz poziomu hałasu w najbliższym otoczeniu. Różne możliwości ustawienia aplikacji sprzyjają przyjaznej i funkcjonalnej obsłudze.

Jest wiele „czujników pomiarowych pyłu”. Jednak jakość i bezpieczeństwo zapewnią jedynie połączone w sieć certyfikowane czujniki pomiarowe, które dokumentują odczyt pomiarów.

**TEKA Airtracker. Przyszłość jest dziś.**

#### Dostępne warianty

##### Airtracker Basic System monitoringu przestrzeni

RGF

20170140

943,00 €

##### Airtracker Pro System monitoringu przestrzeni

RGF

z MQTT oraz interfejsem OPC-UA

2017014020

1615,00 €



Airtracker jest montowany zazwyczaj w centralnym miejscu pod sufitem



Przynależna aplikacja może zostać zainstalowana na każdym aktualnym systemie iOS.



## AirController komunikacyjne typu WLAN

### Przeznaczenie

***Sterowanie wentylatorami, urządzeniami filtrowentylacyjnymi, systemami napowietrzania i odpowietrzania, klimatyzacją, alarmami czy sygnalizatorem oraz wieloma innymi urządzeniami.***

### Opis

TEKA AirController jest niezawodnym i inteligentnym rozwiązaniem komunikacyjnym typu WLAN dla różnych płaszczyzn automatyzacji zgodnie ze standardem IEEE 802.11.

W połączeniu z systemem Airtracker pozwala na przeprowadzenie działań takich jak: sterowanie wentylatorami, urządzeniami filtrowentylacyjnymi, systemami napowietrzania i odpowietrzania, klimatyzacją, alarmami czy sygnalizatorem oraz wieloma innymi urządzeniami.



wentylacyjnymi, systemami napowietrzania i odpowietrzania, klimatyzacją, alarmami czy sygnalizatorem oraz wieloma innymi urządzeniami.

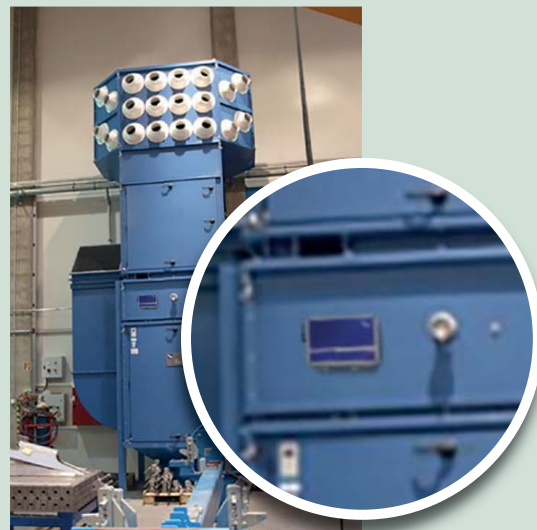
Dotyczy to zarówno prostych aplikacji, wysoko zaawansowanych technologicznie zastosowań, jak i specjalnych funkcji przemysłowych w połączeniu z czujnikiem TEKA serii SmartFilter, DifCon i systemem Airtracker.

AirController jest wbudowywany w szafę sterowniczą, albo dostarczany jako wersja wolnostojąca dla np. zewnętrznych wentylatorów (komponentów budowy systemów filtrowentylacyjnych TEKA).

Klasyczne systemy kontroli są znane od lat. Natomiast nowoczesne warianty w kombinacji z sensoryką Airtracker i połączeniem WLAN są zdecydowanie wygodniejsze, ze względu na możliwość sterowania oraz nadzorowania za pośrednictwem smartfonu, tableta lub komputera.

TEKA AirController w kombinacji, jest inteligentnym i kompleksowym systemem zarządzania dla systemów odciągowo-wentylacyjnych w nowoczesnej hali przemysłowej. Nadzór i sterowanie – inteligentny system zarządzania błędami.

**TEKA – przyszłość jest dziś.**



AirController



### Dostępne warianty

**AirController** Rozwiązanie komunikacyjne typu WLAN

RGF

20170150

**412,00 €**

## Fire Detection

### Przeznaczenie

#### Monitoring temperatury dla Airtracker Basic i Airtracker Pro

##### Opis

Czujnik fire detection to dodatkowa funkcja dla Airtracker Basic i Airtracker Pro.

Czujnik fire detection pozwala na nadzór wcześniej ustawionej temperatury. Przekroczenie wartości progowej spowoduje przestanie komunikatu alarmowego do urządzenia Airtracker oraz aktywację podłączonych organów wykonawczych.

Sygnał jest podawany optycznie za pośrednictwem Airtracker, mailem lub pojawia się bezpośrednio na czujniku poprzez wewnętrzny przekaźnik, np. opcjonalnie dostępny klakson zostaje załączony. W ten sposób dochodzi do bezpośredniego rozpoznania sytuacji w momencie

przekroczenia temperatury oraz podjęcia odpowiednich środków zapobiegawczych.

Również tą czynność można zautomatyzować, np. za pomocą konceptu przeciwpożarowego firmy TEKA.

Poprzez kabel (opcjonalnie) można podłączyć czujnik z urządzeniem Airtracker.

Należy zapewnić podłączenie do zasilania (24V) lub opcjonalnie dostępny adapter 230/24V.



Fire Detection

##### Dostępne warianty

#### Dodatkowy zestaw dla Airtracker Basic/Pro

RGF

20170149

412,00 €

## Process Control

### Przeznaczenie

#### Detekcja ruchu dla Airtracker Basic i Airtracker Pro

##### Opis

Czujnik process control to dodatkowa funkcja dla Airtracker Basic i Airtracker Pro.

Czujnik process control pracuje z pasywnym czujnikiem podczerwieni i reaguje na strumień ciepła i ruch w najbliższym otoczeniu.

Ten detektor obecności o wysokiej czułości wychwyca nawet najmniejszy ruch.

Czujnik proces control rejestruje doskonale znaczne zmiany otoczenia i ruchy. Znajduje swoje zastosowanie np. przy spawaniu zrobotyzowanym.

Przykład: podłączony odpylacz rozpoczyna automatycznie swoją pracę jak tylko otrzyma od robota sygnał ruchowy.

Poprzez kabel (opcjonalnie) można podłączyć czujnik z urządzeniem Airtracker.

Należy zapewnić podłączenie do zasilania (24V) lub opcjonalnie dostępny adapter 230/24V.



Process Control

##### Dostępne warianty

#### Dodatkowy zestaw dla Airtracker Basic/Pro

RGF

20170153

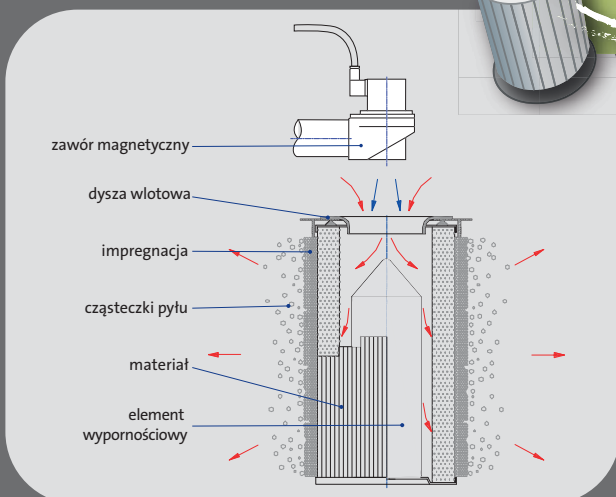
412,00 €



*W zakresie centralnych systemów filtrowentylacyjnych dla średniej i wysokiej emisji pyłów proponujemy urządzenia z automatycznym systemem oczyszczania filtrów patronowych.*

*Ponadto wiele wysokowydajnych urządzeń z tego zakresu umożliwią stałą instalację w halach produkcyjnych oraz jednoczesny odciąg i filtrację wielu stanowisk pracy. Nasz dział techniczny optymalnie dobiera specyfikacje różnych komponentów zgodnie z indywidualnym zapotrzebowaniem klienta.*

## TEKA POWER SPRAY-SYSTEM – automatyczny system oczyszczania



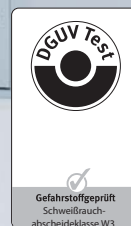
W prawie wszystkich urządzeniach tej kategorii TEKA wdrożyła produkcyjnie w pełni zautomatyzowany system oczyszczania filtrów patronowych: sterowany mikroprocesorowo system POWER SPRAY!

Zamiast 8 barów koniecznych do procesu oczyszczania opartej na dyszach wirujących, system TEKA potrzebuje 4 bary. Ponadto nie powstają żadne dodatkowe koszty związane z wymianą zużywających się dysz rotacyjnych.

Inteligentny system oczyszczania rozprowadza optymalnie podawane na filtr sprężone powietrze.

W razie wymiany filtr wraz z elementem wypornościowym można łatwo wyciągnąć z urządzenia (w porównaniu do standardowego systemu Jet lub z dyszami wirującymi). Istotą systemu POWER SPRAY jest element wypornościowy znajdujący się we wnętrzu filtra patronowego.

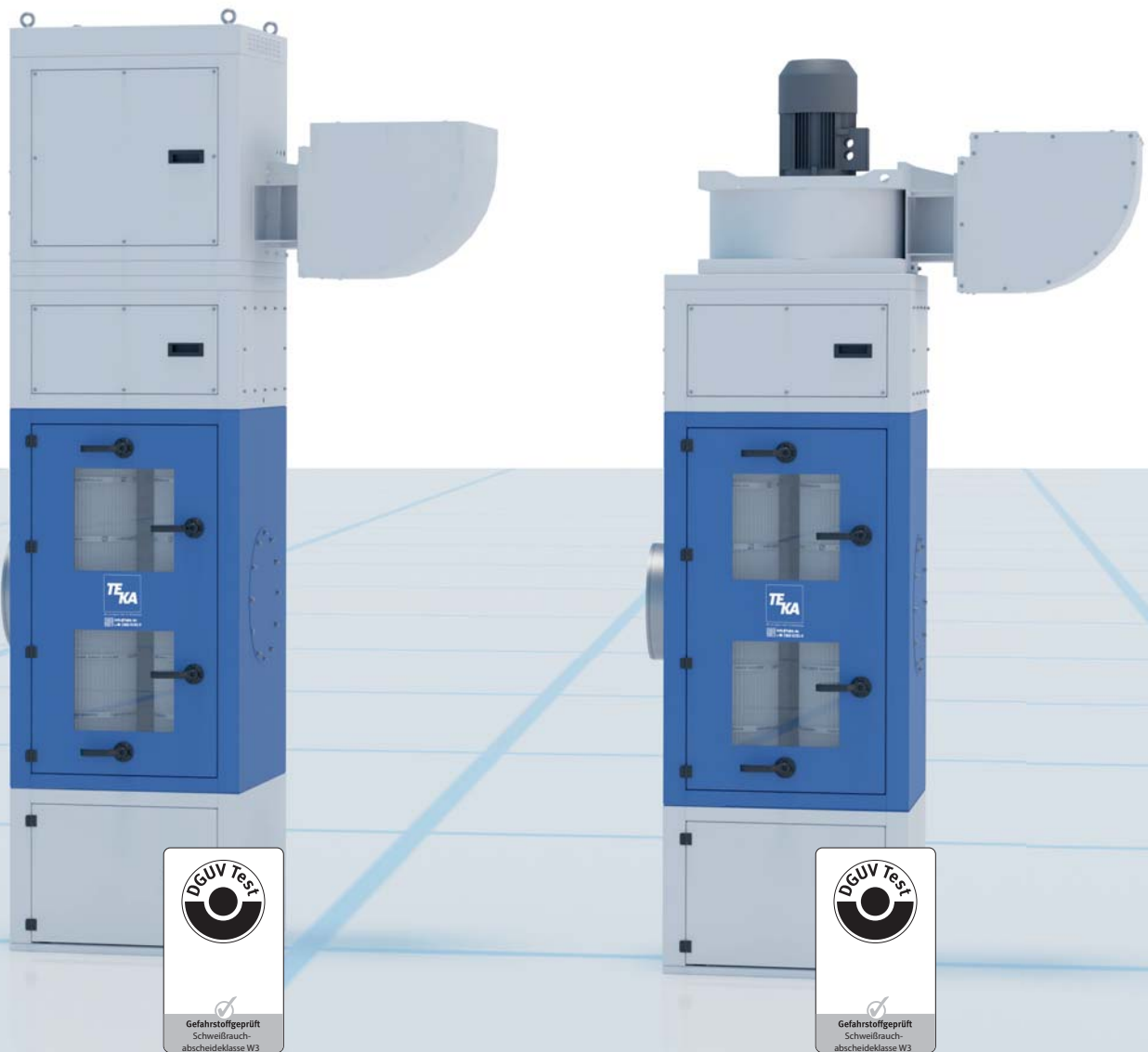
Element wypornościowy rozkłada równomiernie podawane od góry przez dyszę wlotową sprężone powietrze. Dzięki temu filtr jest oczyszczany oszczędnie i efektywnie.





### 3. Centralne systemy filtrowentylacyjne

Nasza gorąca linia  
+49 2863 9282 0



Na ilustracji od lewej strony: FILTERCUBE 4H z podwójną obudową dźwiękochronną, z obudową dźwiękochronną i tłumikiem oraz wersja standardowa z tłumikiem.



# FILTERCUBE 4H-IFA Centralne systemy filtrowentylacyjne

## Przeznaczenie

**Rozwiązanie dla wielu problemów z odciąganiem dymów i pyłów na wielu stanowiskach pracy jednocześnie, przy obróbce metali niestopowych i nierdzewnych oraz materiałów ocynkowanych i aluminium. Urządzenie testowane przez IFA dla klasy dymów spawalniczych W3.**



### Opis

Stacjonarny system filtrowentylacyjny typu FILTERCUBE 4H jest certyfikowany zgodnie z europejską normą EN ISO 15012-1. Stopień filtracji wynosi  $\geq 99\%$ .

Urządzenie odpowiada wymogom bezpieczeństwa technicznego dla klasy dymów spawalniczych W3 (stałe wysokostopowe). Stosowane zgodnie z jego przeznaczeniem może powracać oczyszczone powietrze do pomieszczenia pracy, ponieważ spełnia warunki nowego rozporządzenia w sprawie substancji niebezpiecznych (postanowienie wyjątkowe).

Elementy odciągowe wychwytyją z powietrza unoszące się pyły i dymy i transportują do urządzenia. Miedziana płyta odbojowa o dużej powierzchni stanowi separator wstępny i rozdziela cząsteczki na całej powierzchni roboczej filtrów patronowych.

Wszystkie urządzenia są wyposażone w wiszące filtry patronowe. W ten sposób odbywa się boczne pokrywanie filtrów patronowych. Ciężkie cząsteczki pyłu opadają od razu do pojemnika na pył.

Filtry patronowe są impregnowane produkcyjnie, co znacznie wydłuża żywotność wkładów filtrowych. Proces oczyszczania filtrów jest realizowany przez system POWER-SPRAY, a do jego obsługi służy sterowanie z wyświetlaczem.

### Wyposażenie standardowe

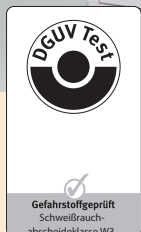
- ▶ automatyczny system oczyszczania POWER SPRAY
- ▶ sterowanie z wyświetlaczem
- ▶ 4 filtry patronowe o długości 600 mm lub 1200 mm
- ▶ pojemnik na pył z zamknięciem
- ▶ wentylator z tłumikiem
- ▶ wbudowany zbiornik na sprężone powietrze
- ▶ sterowanie dla wentylatora
- ▶ drzwi dostępowe do wszystkich części obudowy
- ▶ drzwi dostępowe z oknem widokowym ze szkła zabezpieczającego do części z filtrami patronowymi
- ▶ króciec wlotowy fi 250 - 400 mm
- ▶ worek PE na pył

### Opcjonalnie (z certyfikatem IFA)

- ▶ przyrząd do ciągłej impregnacji filtrów
- ▶ czujka dymu
- ▶ filtry patronowe typu Easy-Clean-Plus
- ▶ obudowa dźwiękoszczelna dla wentylatora
- ▶ dodatkowe wygłuszenie (tylko w kombinacji z obudową dźwiękoszczelną)



FILTERCUBE 4H



### W DOSTAWIE

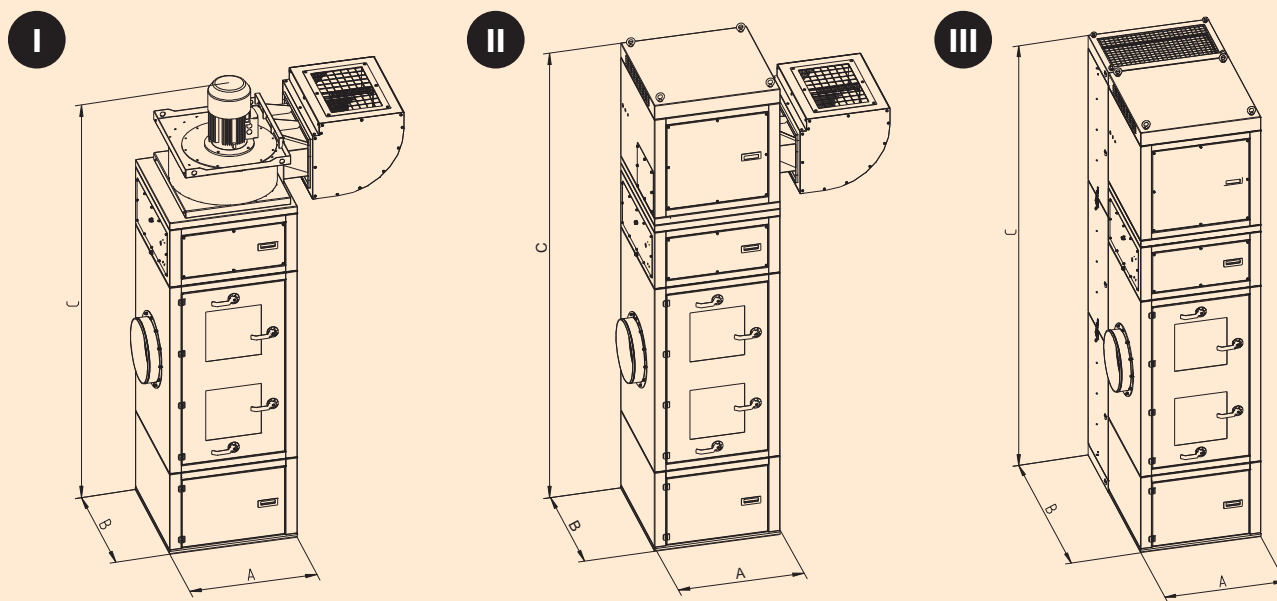


### Dane techniczne

#### FILTERCUBE 4H Centralne systemy filtrowentylacyjne

Max. wydajność wentylatora	10000 m <sup>3</sup> /h
Max. spręż	2700–4600 Pa
Moc silnika	2,2–11,0 kW
Stopień filtracji	$\geq 99\%$
Poziom hałasu	ok. 72 dB(A)
Wymiary	800 × 800 × 2320–3067 mm

Nasza gorąca linia  
+49 2863 9282 0







		2,2 kW	3,0 kW	4,0 kW	5,5 kW	7,5 kW	11,0 kW
Wersja I z tłumikiem	A	800	800	800	800	800	800
	B	800	800	800	800	800	800
	C	2860	2900	2880	3010	3010	3130
Wersja II z tłumikiem i obudową	A	800	800	800	800	800	800
	B	800	800	800	800	800	800
	C	3050	3050	3050	3180	3180	3180
Wersja III z podwójną obudową dźwiękochłonną	A	800	800	800	800	800	800
	B	1310	1310	1310	1310	1310	1310
	C	3050	3050	3050	3180	3180	3180

## Dostępne warianty

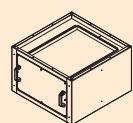
FILTERCUBE 4H Centralne systemy filtrowentylacyjne, testowane przez IFA (wersja I)							RGK
Filtry patronowe	4x 7,8 m <sup>2</sup>	4x 7,8 m <sup>2</sup>	4x 10,0 m <sup>2</sup>	4x 15,6 m <sup>2</sup>	4x 20 m <sup>2</sup>	4x 25 m <sup>2</sup>	
Max. wydajność wentylatora	3500 m <sup>3</sup> /h	4000 m <sup>3</sup> /h	5000 m <sup>3</sup> /h	6000 m <sup>3</sup> /h	7500 m <sup>3</sup> /h	10000 m <sup>3</sup> /h	
Max. spręż	2700 Pa	3300 Pa	3600 Pa	4100 Pa	3950 Pa	4600 Pa	
Moc silnika	2,2 kW	3,0 kW	4,0 kW	5,5 kW	7,5 kW	11,0 kW	
	<b>FILTERCUBE 4H-3500</b> 9501441022031100	<b>FILTERCUBE 4H-4000</b> 9501441030031100	<b>FILTERCUBE 4H-5000</b> 9501441040040100	<b>FILTERCUBE 4H-6000</b> 9501441055062100	<b>FILTERCUBE 4H-7500</b> 9501441075080100	<b>FILTERCUBE 4H-10000</b> 9501441110100100	
	<b>7699,00 €</b>	<b>8400,00 €</b>	<b>9040,00 €</b>	<b>15430,00 €</b>	<b>15920,00 €</b>	<b>18264,00 €</b>	



## FILTERCUBE 4H-IFA /Akcesoria

standard		Filtr patronowy 7,8 m <sup>2</sup> standard, 327 x 600 mm (W standardowym wyposażeniu urządzenia FILTERCUBE 2,2 kW i 3,0 kW - 4 filtry patronowe)	10025078	<b>425,00 €</b>	RGD
		Filtr patronowy 10 m <sup>2</sup> standard, 327 x 600 mm (W standardowym wyposażeniu urządzenia FILTERCUBE 4 kW - 4 filtry patronowe)	10025	<b>439,00 €</b>	RGD
		Filtr patronowy 15,6 m <sup>2</sup> standard, 327 x 1200 mm (W standardowym wyposażeniu urządzenia FILTERCUBE 5,5 kW - 4 filtry patronowe)	10025156	<b>576,00 €</b>	RGD
		Filtr patronowy 20 m <sup>2</sup> standard, 327 x 1200 mm (W standardowym wyposażeniu urządzenia FILTERCUBE 7,5 kW - 4 filtry patronowe)	10025200	<b>620,00 €</b>	RGD
		Filtr patronowy 25,3 m <sup>2</sup> , Easy Clean Plus, 327 x 1200 mm (W standardowym wyposażeniu urządzenia FILTERCUBE 11 kW - 4 filtry patronowe)	100050250	<b>1048,00 €</b>	RGD
<b>Filtry patronowe o długości 600 mm dla FILTERCUBE 2,2 kW do 4,0 kW</b>					
długość 600 mm		Filtr patronowy, typ easy clean plus, dim.: 327 x 600 mm, pow. rob. 7,7m <sup>2</sup> (dla FILTERCUBE 2,2 kW/3,0 kW/4,0kW)	100050077	<b>625,00 €</b>	RGD
		Filtr patronowy, typ easy clean nano, dim.: 327 x 600 mm, pow. rob. 7,7m <sup>2</sup> (dla FILTERCUBE 2,2 kW/3,0 kW/4,0kW)	1000501420077	<b>777,00 €</b>	RGD
		Filtr patronowy, typ easy clean plus, dim.: 327 x 600 mm, pow. rob. 12,5m <sup>2</sup> (dla FILTERCUBE 2,2 kW/3,0 kW/4,0kW)	100050125	<b>664,00 €</b>	RGD
		Filtr patronowy, typ easy clean nano, dim.: 327 x 600 mm, pow. rob. 12,6m <sup>2</sup> (dla FILTERCUBE 2,2 kW/3,0 kW/4,0kW)	1000501420126	<b>819,00 €</b>	RGD
<b>Filtry patronowe o długości 1200 mm dla FILTERCUBE 5,5 kW do 11,0 kW</b>					
długość 1200 mm		Filtr patronowy, typ easy clean plus, dim.: 327 x 1200 mm, pow. rob. 15,6 m <sup>2</sup> (dla FILTERCUBE 5,5 kW/7,5 kW/11,0kW)	100050156	<b>938,00 €</b>	RGD
		Filtr patronowy, typ easy clean nano, dim.: 327 x 1200 mm, pow. rob. 15,6m <sup>2</sup> (dla FILTERCUBE 5,5 kW/7,5 kW/11,0kW)	1000501420156	<b>1125,00 €</b>	RGD
		Filtr patronowy, typ easy clean nano, dim.: 327 x 1200 mm, pow. rob. 25,3m <sup>2</sup> (dla FILTERCUBE 5,5 kW/7,5 kW/11,0kW)	1000501420250	<b>1182,00 €</b>	RGD

Nasza gorąca linia  
+49 2863 9282 0

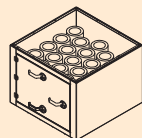


Dodatkowy moduł z filtrem końcowym typu HEPA (tylko dla urządzeń do 7,5 kW)  
Obudowa z drzwiczkami rewizyjnymi, urządzenie wyższe o ok. 500 mm

4000950144002

2322,00 €

RGC



Dodatkowy moduł z nabojami aktywnego węgla, tylko przy zakupie wraz z urządzeniem  
Obudowa z drzwiczkami rewizyjnymi, urządzenie wyższe o ok. 602 mm, dla wszystkich urządzeń FILTERCUBE

40009501440

2640,00 €

RGC



Impregnat dla filtrów patronowych, w opakowaniu 400 g (wymagane 10 g proszku na m<sup>2</sup>)

951004

72,00 €

RGB

Impregnat dla filtrów patronowych, w opakowaniu 100 g (wymagane 10 g proszku na m<sup>2</sup>)

9510054002

600,00 €

RGB



Worki PE (zestaw 10-ciu sztuk)

10030251

166,00 €

RGB

Falownik z przekąźnikiem ciśnieniowym wraz z inteligentnym sterowaniem filtrami

2,2 kW 962002009022

3,0 kW 962002009030

4,0 kW 962002009040

5,5 kW 962002009055

7,5 kW 962002009075

11,0 kW 962002009110

Cena na zapytanie



Opcjonalna obudowa dźwiękochłonna, wylot powietrza po lewej, kolor obudowy: RAL 7035

950144194712

990,00 €

RGC



Opcjonalna obudowa dźwiękochłonna, wylot powietrza po prawej, kolor obudowy: RAL 7035

950144194718

990,00 €

RGC



Opcjonalna podwójna obudowa dźwiękochłonna dla urządzenia FILTERCUBE 4H (2,2 kW - 4,0 kW), kolor: RAL 7035

950144194012

1790,00 €

RGC



Opcjonalna podwójna obudowa dźwiękochłonna dla urządzenia FILTERCUBE 4H (5,5 kW - 11,0 kW), kolor: RAL 7035

950144194011

1790,00 €

RGC

Adapter - przejście z obudowy dźwiękochłonnej na średnicę fi 500 mm, konieczne przy wyrzucie powietrza na zewnątrz

9501441940111

162,00 €

RGC



## FILTERCUBE 4H-IFA/Akcesoria



Sterowanie Master-Slave  
400V/16A

automatyczne sterowanie  
odciąganiem poprzez  
podłączone urządzenie

150010016

**468,00 €**

RGB



Sterowanie Master-Slave  
400V/32A

automatyczne sterowanie  
odciąganiem poprzez  
podłączone urządzenie

150010032

**488,00 €**

RGB



Sterowanie Master-Slave  
230V/16A

automatyczne sterowanie  
odciąganiem poprzez  
podłączone urządzenie

15001001602

**447,00 €**

RGB



Jednostka łącząca  
Master-Slave

do sterowania maks. 3  
sterowaniami Master-  
Slave jednocześnie

15001001604

**83,00 €**

RGB



System odbioru pyłu typu "bezcza", z ręczną przepustnicą, beczka w dostawie. Przy zamówieniu wraz z nr prod. 8000950140203

20189501401

**1172,00 €**

RGC



System odbioru pyłu typu "bezcza" z podajnikiem celkowym, beczka w dostawie. Przy zamówieniu wraz z nr prod. 8000950140203

20189501402

**4930,00 €**

RGC



Podest dla systemu odbioru pyłu typu "bezcza".  
Urządzenie wyższe o 1615 mm.

8000950140203

**693,00 €**

RGC





Nasza gorąca linia  
**+49 2863 9282 0**



System odbioru pyłu typu "BIGBAG" z podajnikiem celkowym, beczka w dostawie. Przy zamówieniu wraz z nr prod. 8000950140204

20189501404

4633,00 €

RGC



Podest dla systemu odbioru pyłu typu "BIGBAG".  
Urządzenie wyższe o 1615 mm.

8000950140204

842,00 €

RGC

BIGBAG z czterema uchwytami, wymiar zewnętrzny  
910 x 910 x 850 mm

5030909185

94,00 €

RGB

Beczka metalowa 200 l, RAL 7035, z pokrywą

80000583

259,00 €

RGB

Dodatkowe wyposażenie w czujkę pyłu i automatyczne odłączenie wentylatora przy przebiciu filtra (np. na wypadek pożaru)

99920401

522,00 €

RGF

Opcjonalne ocynkowanie obudowy i elementy grzewcze dla zaworów magnetycznych przy ustawieniu urządzenia na zewnątrz hali

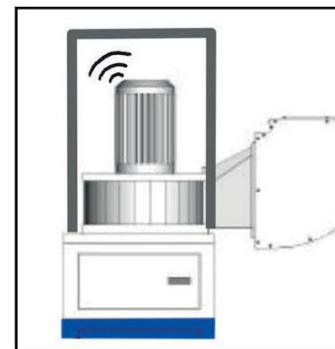
na zapytanie



# Warianty urządzenia FILTERCUBE 4H-IFA

Wydajność silnika [kW]

2,2 - 11,0

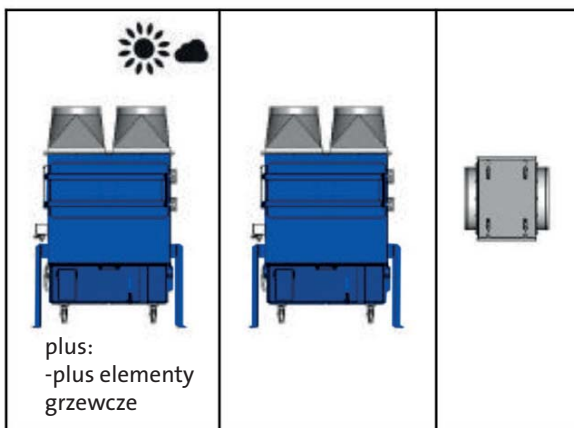


**Add-On: ochrona przeciwwiskrova**

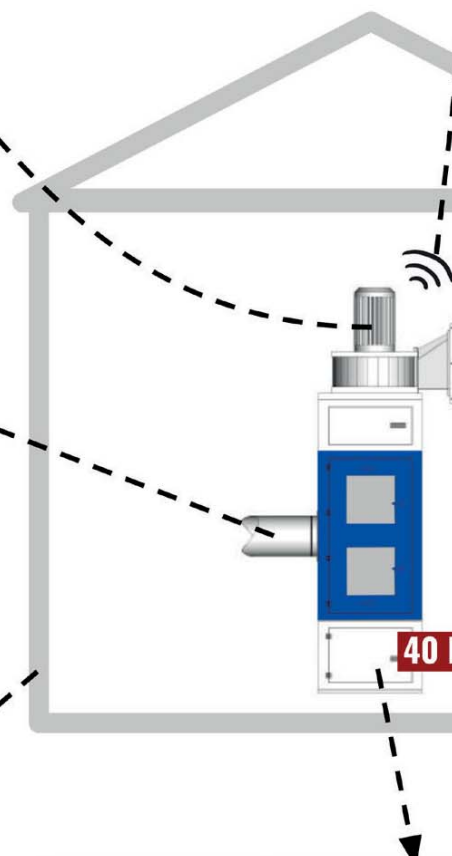
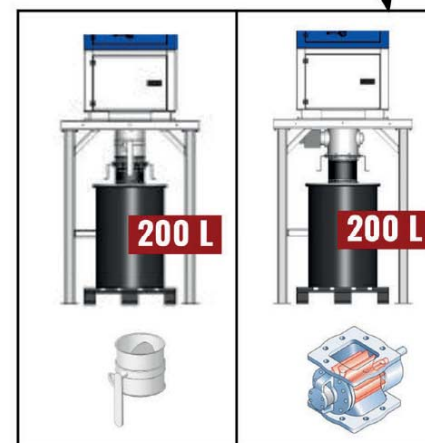
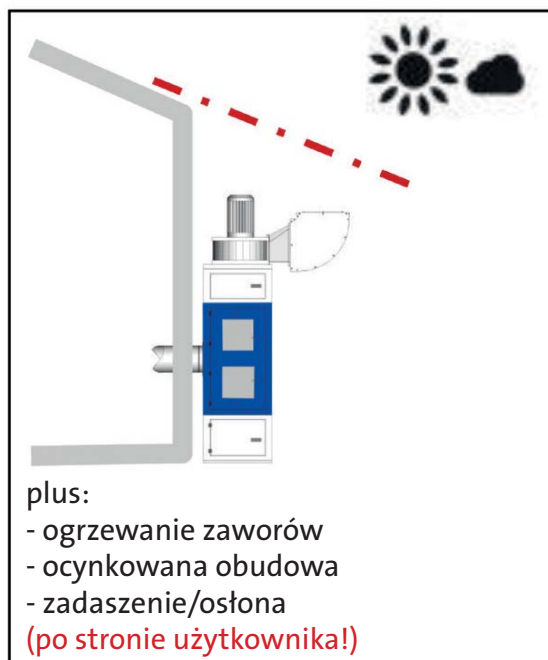
#1

#2

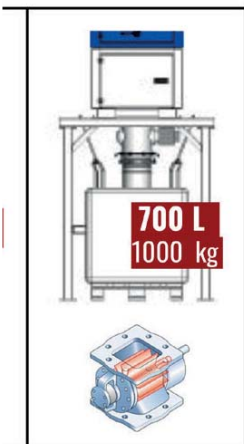
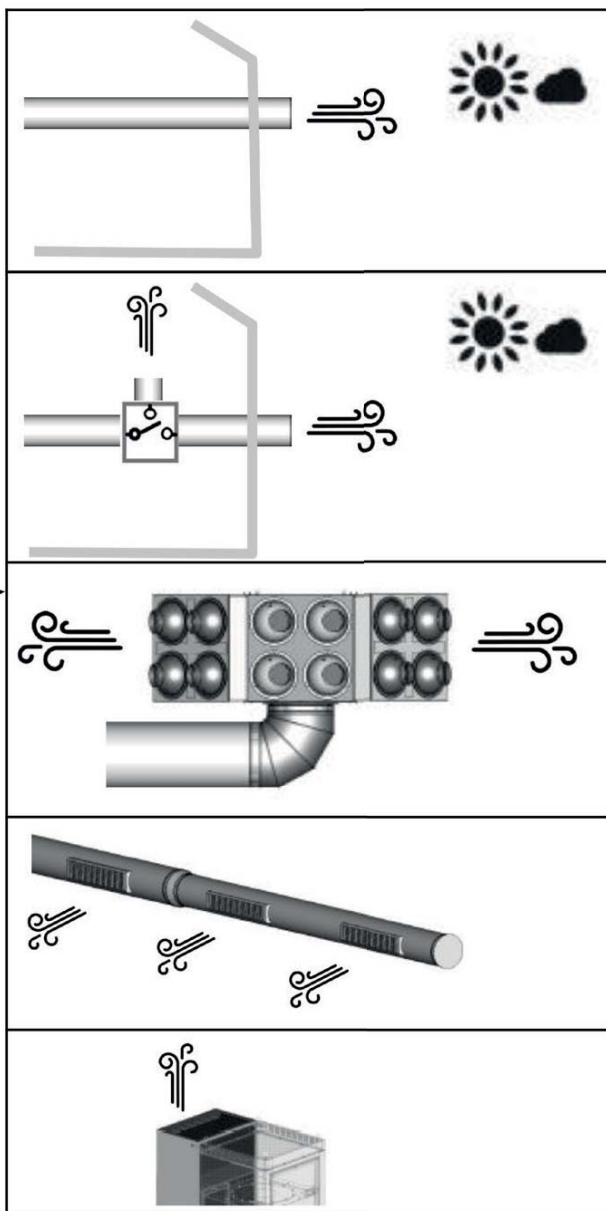
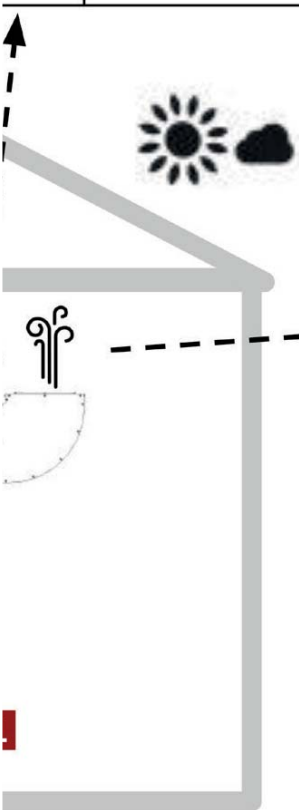
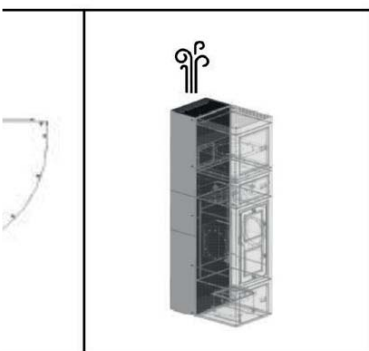
#3



**Ustawienie na zewnątrz hali**



Nasza gorąca linia  
+49 2863 9282 0





## Zalety urządzenia

# FILTERCUBE 4H-IFA



- ▶ silnik o zwiększonej efektywności energetycznej
- ▶ bezoobsługowy napęd bezpośredni
- ▶ zoptymalizowany wydajnościowo wirnik
- ▶ ekstremalnie spokojny bieg

- ▶ oczyszczanie w zależności od zapotrzebowania
- ▶ niezużywający się system oczyszczania
- ▶ niskie zapotrzebowanie na sprężone powietrze dzięki systemowi Power-Spray

- ▶ różnorodność stosowanych filtrów (dopasowane do zastosowania)
- ▶ łatwa wymiana ze względu na drzwi rewizyjne
- ▶ standardowe szyby w drzwiach rewizyjnych umożliwiają nieograniczony nadzór

- ▶ łatwy odbiór pyłu
- ▶ możliwe dalsze systemy odbioru pyłu

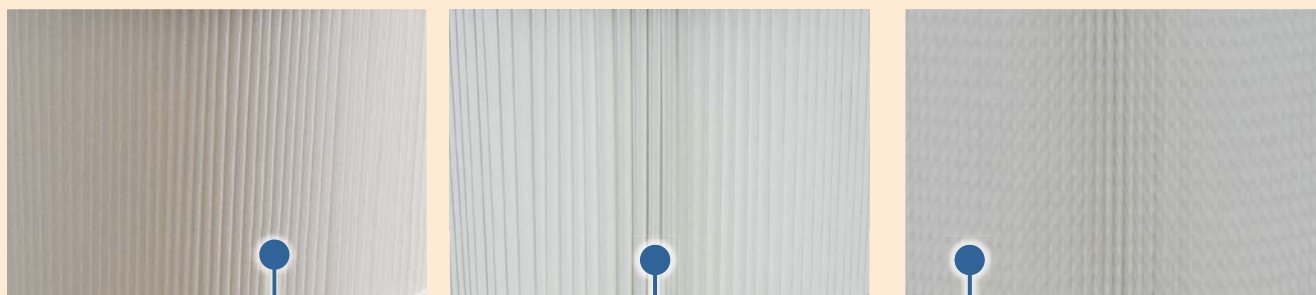


Nasza gorąca linia

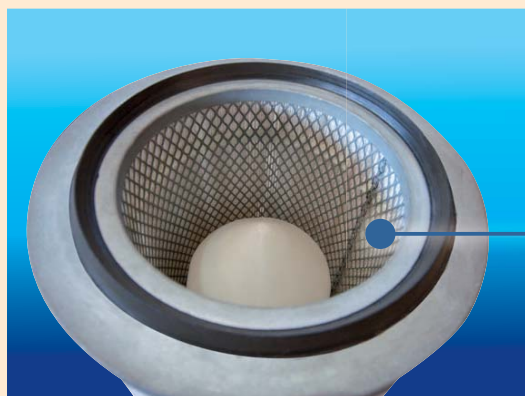
+49 2863 9282 0



# Zalety naszych filtrów patronowych



- ▶ różnorodne materiały filtracyjne dla szeregu zastosowań
- ▶ wysoka wydajność filtracji przy niskich stratach ciśnienia
- ▶ mechaniczna stabilizacja poprzez taśmy wzmacniające oraz kosz wzmacniający
- ▶ samo-wygaszający się materiał
- ▶ możliwość regeneracji na mokro
- ▶ bez celulozy
- ▶ długie czasy żywotności







## ZPF Centralne systemy filtrowentylacyjne

### Przeznaczenie

**Rozwiązanie dla wielu problemów z odciążeniem dymów i pyłów na wielu stanowiskach pracy jednocześnie. Dotyczy w szczególności dużych ilości filtrowanego powietrza.**



ZPF z wentylatorem na module filtracyjnym

### Opis

Centralny system filtrowentylacyjny z automatycznym systemem oczyszczania filtrów patronowych filtruje zanieczyszczone powietrze, które jest transportowane przez specjalnie dobrany rurociąg z miejsca jego powstawania. Miedziana płyta odbojowa o dużej powierzchni stanowi separator wstępny i rozdziela cząsteczki na całej powierzchni roboczej filtrów patronowych.

Wszystkie urządzenia są wyposażone w wiszące filtry patronowe klasy BIA M (stopień filtracji  $\geq 99\%$ ). W ten sposób odbywa się boczne pokrywanie filtrów patronowych. Ciężkie cząsteczki pyłu opadają od razu do pojemnika na pył.

Filtry patronowe są impregnowane produkcyjnie, co znacznie wydłuża żywotności wkładów filtrowych. Proces oczyszczania filtrów jest realizowany przez system POWER SPRAY, a do jego obsługi służy sterowanie z wyświetlaczem.

Do zalet systemu należą optymalne efekty procesu oczyszczania (długi czas żywotności filtrów patronowych, wysoka wydajność odciążu), łatwość obsługi oraz niski nakład prac serwisowych.

### Standardowe wyposażenie

- ▶ automatyczne oczyszczanie przez system POWER SPRAY
- ▶ 6 do 27 filtrów patronowych z powierzchnią 25 m<sup>2</sup>
- ▶ zbiornik na pył na szybkozłączkach
- ▶ wydajny wentylator ze sterowaniem
- ▶ zintegrowany zbiornik sprężonego powietrza
- ▶ drzwi rewizyjne do wszystkich obszarów obsługi
- ▶ sterowanie z wyświetlaczem
- ▶ impregnacja filtrów
- ▶ worki do zbiornika na pył

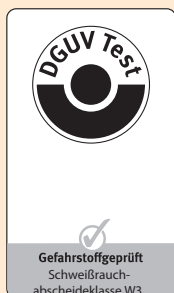
### Opcjonalnie

- ▶ obudowa dźwiękochłonna dla wentylatora
- ▶ łapacz iskier

### W DOSTAWIE



Dalsze informacje na stronie 50



### Dane techniczne

#### ZPF Centralne systemy filtrowentylacyjne

Max. wydajność wentylatora	5000–42000 m <sup>3</sup> /h
Max. spręż	2500–5600 Pa
Moc silnika	5,5–55,0 kW
Stopień filtracji	$\geq 99\%$
Pow. robocza	150 - 675 m <sup>2</sup>

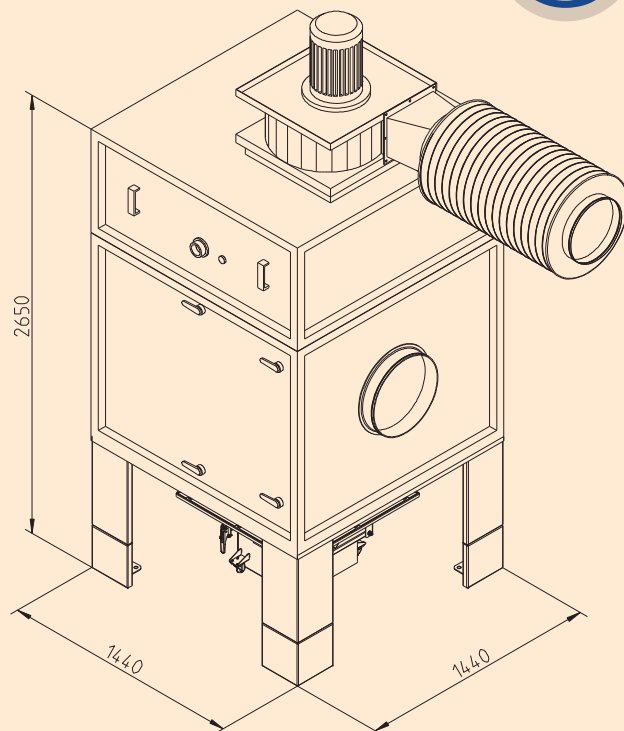
Skonfigurujemy dla Ciebie Twoją wersję ZPF!



ZPF z obok stojącym wentylatorem w obudowie dźwiękochłonnej



Moduły ZPF włączone szeregowo ze zwiększoną wydajnością odciągu i powierzchnią roboczą filtrów

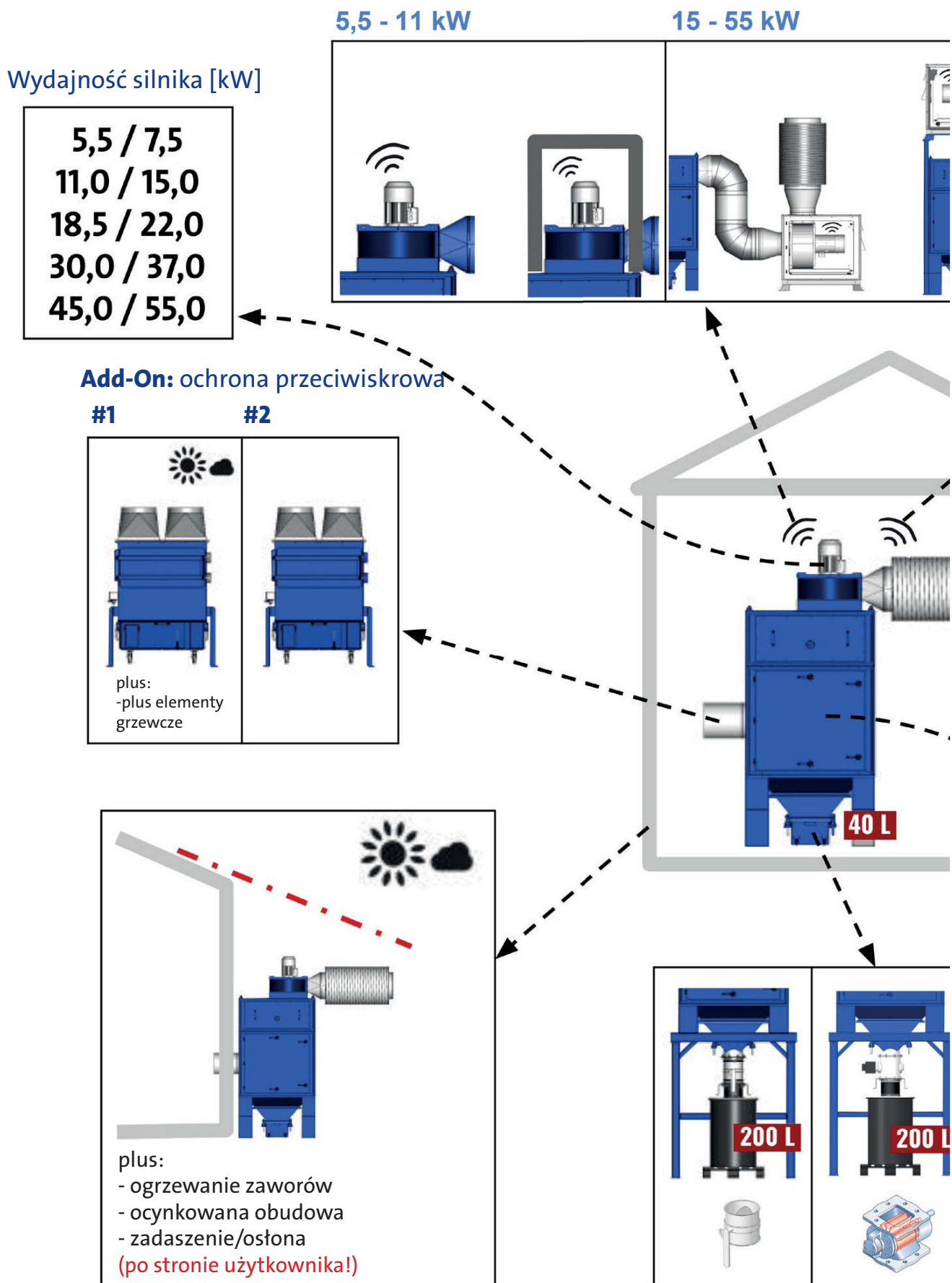


## Akcesoria for ZPF

	Filtr patronowy 15,6 m <sup>2</sup> , 327 x 1200 mm 6 do 9 filtrów patronowych na moduł		10025156	576,00 €	RGD
	Filtr patronowy 20 m <sup>2</sup> , 327 x 1200 mm 6 do 9 filtrów patronowych na moduł		10025200	620,00 €	RGD
	Filtr patronowy 25,3 m <sup>2</sup> , Easy Clean Plus, 327 x 1200 mm 6 do 9 filtrów patronowych na moduł		100050250	1048,00 €	RGD
	Sterowanie Master-Slave 400V/16A	automatyczne sterowanie odciąganiem poprzez podłączone urządzenie	150010016	468,00 €	RGB
	Sterowanie Master-Slave 400V/ 32A	automatyczne sterowanie odciąganiem poprzez podłączone urządzenie	150010032	488,00 €	RGB
	Sterowanie Master-Slave 230V/ 16A	automatyczne sterowanie odciąganiem poprzez podłączone urządzenie	15001001602	447,00 €	RGB
	Jednostka łącząca Master- -Slave	do sterowania maks. 3 sterowa- niami Master-Slave jednocześnie	15001001604	83,00 €	RGB



# Warianty urządzenia ZPF

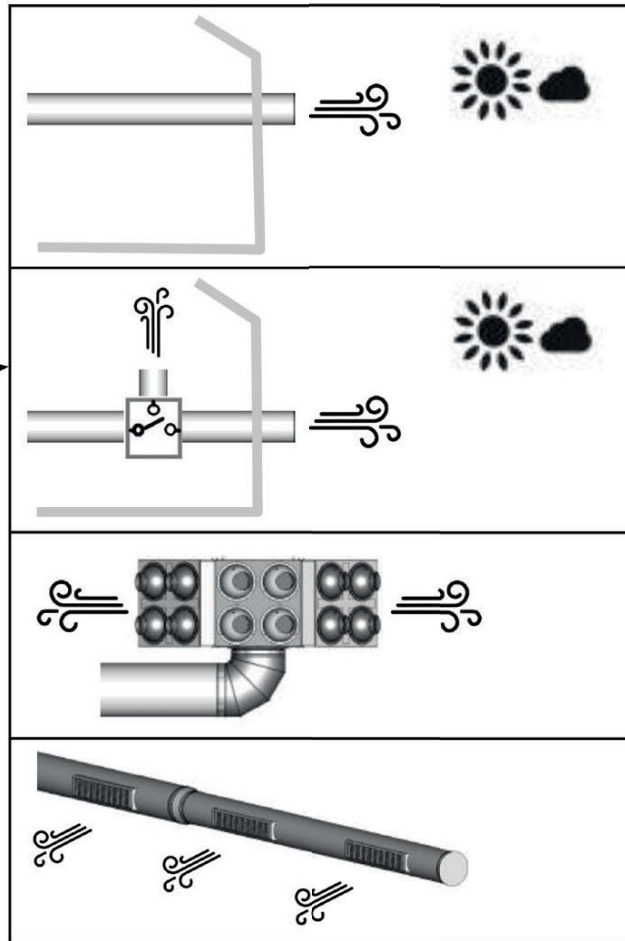
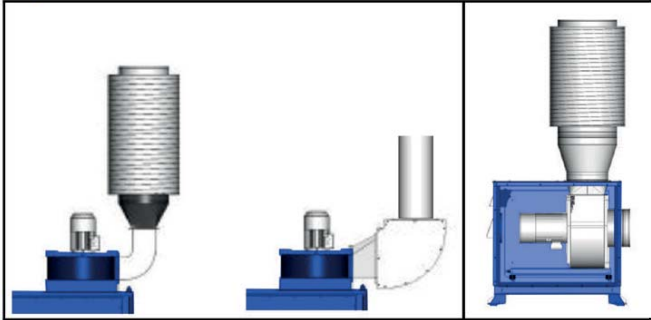


Nasza gorąca linia  
+49 2863 9282 0



5,5 - 11 kW

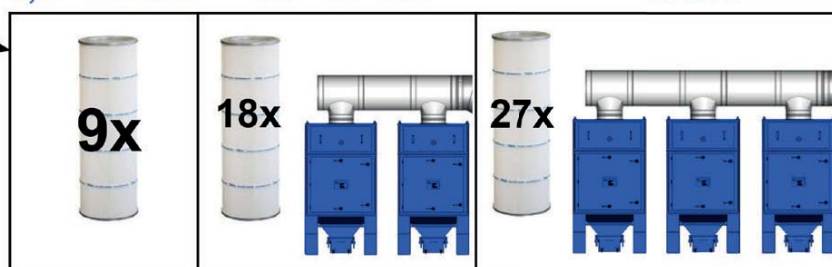
15 - 55 kW



5,5 - 22 kW

30 - 37 kW

45 - 55 kW



Filtry patronowe wykonane z różnych materiałów  
(opcjonalnie dostępne).



## VarioCube-IFA

### Przeznaczenie

**Wytrzymałe rozwiązanie do odciążu przy pracach spawalniczych w stoczniach i olbrzymich halach produkcyjnych dla maksymalnie 12 punktów odciągowych. Urządzenie może być używane jako stacjonarne lub mobilne, ponieważ dzięki uchwytnym transportowym jest łatwe do przenoszenia. Urządzenie jest certyfikowane przez IFA dla klasy spawalniczej W3.**



VarioCube

### Opis

Urządzenie skonstruowane specjalnie dla prac stoczniowych może być używane dzięki swojej konstrukcji jako centralne lub mobilne rozwiązanie. Zaletami samooczyszczającego się systemu są zoptymalizowane parametry oczyszczania (długa żywotność filtrów, dobry ciąg powietrza), łatwość obsługi oraz niski nakład prac konserwacyjnych.

Obudowa z masywnej konstrukcji stalowej została obustronnie zagruntowana oraz z zewnątrz polakierowana. Poszczególne części urządzenia są dostępne poprzez drzwi rewizyjne oraz zaślepki w celu ułatwienia szybkiego przeglądu. Drzwi rewizyjne do szafy sterowniczej można otworzyć za pomocą ogólnie dostępnego klucza. Urządzenie wyposażono w filtry patronowe kategorii BIA M. Wbudowane filtry są fabrycznie impregnowane, co powoduje znaczne wydłużenie ich żywotności w stosunku do standardowych filtrów.

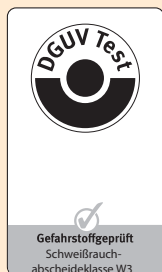
Urządzenie dysponuje specjalnym systemem oczyszczania filtrów, który jest kombinacją sterowania Siemens S7 i systemu POWER SPRAY.

To połączenie zapewnia dobre parametry pracy filtrów patronowych oraz optymalną siłę ciągu przez cały czas użytkowania urządzenia. Zaletą systemu jest nie tylko bezkonserwacyjna konstrukcja bez zużywających się dysz rotacyjnych, ale również niskie zużycie sprężonego powietrza o niskim ciśnieniu. Sterowanie jest fabrycznie ustawione i gotowe do pracy. Zmiana parametrów sterowania może nastąpić poprzez osobno oferowaną jednostkę obsługi z oprogramowaniem Siemens S7. Połączenie następuje poprzez złącze typu Harting.

Ustawione parametry można sprawdzić i zmienić tylko za pomocą jednostki obsługi. Urządzenie mierzy różnicę ciśnień na filtrach, a także podciśnienie po ich czystej stronie. Filtry są nadzorowane w trybie ciągłym. Przy osiągnięciu ustawionej wartości dla różnicy ciśnień rozpoczyna się podawanie impulsu na każdy zawór magnetyczny. Zawory jeden po drugim otwierają się i strzelają sprężonym powietrzem w czyste wnętrze filtra patronowego. Cząstki pyłu zalegające na powierzchni filtra odrywają się i opadają do zbiornika na pył. Proces oczyszczania odbywa się tak długo, aż system osiągnie ustaloną wartość progową.

### Dane techniczne

VarioCube-IFA	
Max. wydajność wentylatora	2000 m <sup>3</sup> /h
Max. spręż	10000 Pa
Moc silnika	11,0 kW
Napięcie zasilania	400/50 V/Hz
Sterowanie silnikiem	przełącznik gwiazda-trójkąt
Poziom hałasu	ok. 78 dB(A)
Sterowanie urządzenia	Siemens S7
Wymiary	800 x 1200 x 2900 mm



Nasza gorąca linia  
+49 2863 9282 0



Ponadto proces oczyszczania można wywołać ręcznie lub ustawić czasowo. W przypadku wystąpienia błędu zapala się czerwona lampka kontrolna.

- ▶ przycisk do manualnego oczyszczania filtrów
- ▶ włącznik/wyłącznik główny z zintegrowaną lampką kontrolną
- ▶ wyłącznik awaryjny
- ▶ lampki kontrolne błyskowe wskazujące zakłócenie pracy



Króćce do podłączenia 6-ciu przewodów

Urządzenie posiada włącznik oraz wyłącznik awaryjny i jest dostarczane z wtyczką sieciową.



Łatwo dostępne elementy obsługi

### Wyposażenie seryjne

- ▶ reduktor ciśnienia z manometrem 1/2" dla 0,5-10 bar
- ▶ czujnik ciśnieniowy, który wyzwala sygnał w przypadku spadku ciśnienia w zbiorniku poniżej 2 barów i odłącza system
- ▶ zegar czasowy na baterie do automatycznego startu i stopu urządzenia
- ▶ czujnik pyłu dla zbiornika na pył do mechanicznej kontroli poziomu pyłu w zbiorniku
- ▶ lampka kontrolna dla sprężonego powietrza
- ▶ lampka kontrolna dla alarmu oczyszczania/ stanu filtra
- ▶ lampka kontrolna - błąd silnika
- ▶ lampka kontrolna - pełny pojemnik na pył
- ▶ złącze typu Harting do podłączenia jednostki obsługi

### Opcjonalnie

- ▶ elastyczne przewody i ssawki
- ▶ jednostka obsługi

### Dostępne warianty



VarioCube-IFA

RGC

9501442110201402

Cena na zapytanie

### Akcesoria dla VarioCube

	Filtry patronowe 10 m <sup>2</sup> , 327 x 600 mm (Standardowe wyposażenie w 4 filtry patronowe )	10025	439,00 €	RGD
	Zewnętrzna jednostka obsługi Siemens S7	15000007	735,00 €	RGC



## Wirowy separator mokry

### Przeznaczenie

**Oddzielanie pyłu ze szlifowania - w wykonaniu specjalnym również dla pyłów ze szlifowania aluminium**



*Wirowy separator mokry, przykład z podłączonym wylotem na zewnątrz*

### Opis

Zaletą urządzenia jest prosta i bezawaryjna zasada działania. Urządzenie nie posiada pomp ani dysz, które mogłyby zakłócać jego pracę.

Powietrze jest oczyszczane poprzez zawrowanie pyłu z wodą. Częsteczki pyłu znajdujące się w strumieniu powietrza są porywane i związane przez cząsteczki wody.

Oddzielony pył osadza się jako szlam w dolnym zbiorniku i stamtąd może zostać odebrany.

Wentylator jest przeznaczony do pracy ciągłej i standardowo znajduje się na urządzeniu.

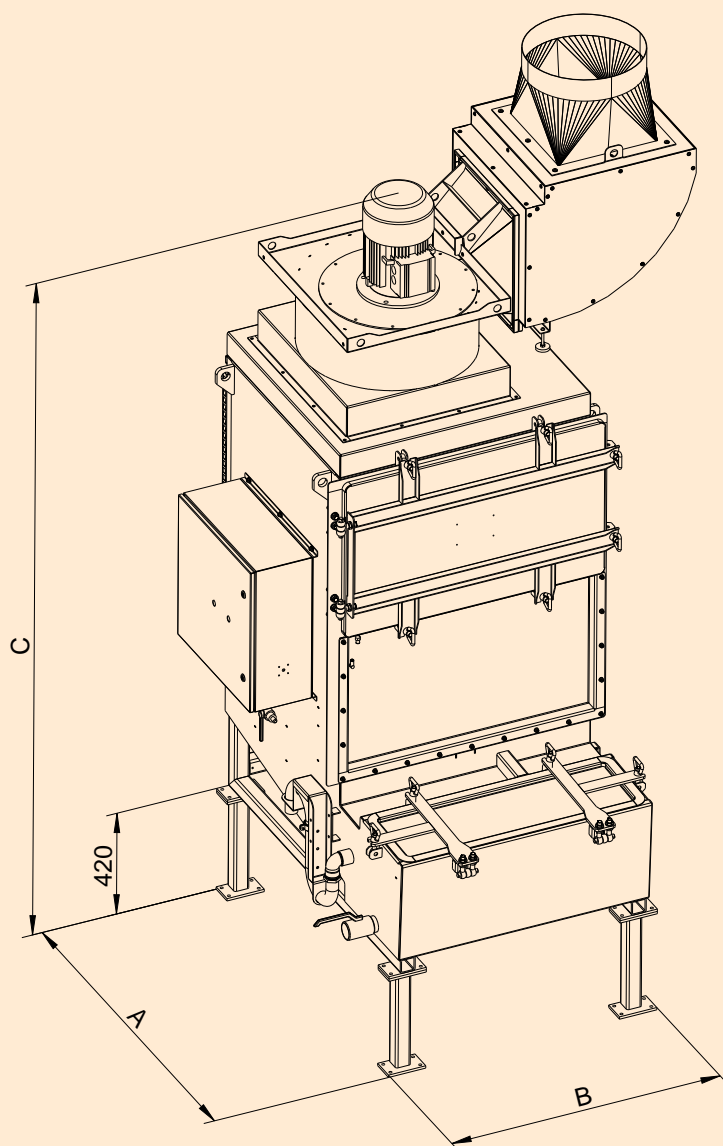
### Wyposażenie standardowe

- ▶ stabilny, wydajny wentylator
- ▶ obudowa ze stali ocynkowanej, pomalowana proszkowo
- ▶ zawór kulkowy do spuszczenia wody
- ▶ zbiornik na wodę
- ▶ regulacja poziomu napełnienia
- ▶ kurek zamykający
- ▶ nogi do podwyższenia 420 mm (opcjonalnie)

### Dane techniczne

Wirowy separator mokry	
Max. wydajność wentylatora	1500–9 000 m <sup>3</sup> /h
Max. spręż	1400–2700 Pa
Moc silnika	1,5–11,0 kW

Nasza gorąca linia  
+49 2863 9282 0



### Wymiary

	A	B	C
<b>WNA 1500</b>	1160 mm	850 mm	2660 mm
<b>WNA 2000</b>	1360 mm	1050 mm	2575 mm
<b>WNA 3000</b>	1360 mm	1050 mm	2625 mm
<b>WNA 3500</b>	1360 mm	1050 mm	2635 mm
<b>WNA 5000</b>	1560 mm	1250 mm	3220 mm
<b>WNA 7500</b>	1760 mm	1450 mm	3310 mm
<b>WNA 9000</b>	1760 mm	1550 mm	3320 mm

### Dostępne warianty

Wirowy separator mokry <span style="float: right;">RGC</span>							
Max. wydajność wentylatora	1500 m <sup>3</sup> /h	2000 m <sup>3</sup> /h	3000 m <sup>3</sup> /h	3500 m <sup>3</sup> /h	5000 m <sup>3</sup> /h	7500 m <sup>3</sup> /h	9000 m <sup>3</sup> /h
Moc silnika	1,5 kW	2,2 kW	3,0 kW	4,0 kW	5,5 kW	7,5 kW	11,0 kW
standard	<b>WNA 1500</b> 200350015	<b>WNA 2000</b> 200350022	<b>WNA 3000</b> 200350030	<b>WNA 3500</b> 200350040	<b>WNA 5000</b> 200350055	<b>WNA 7500</b> 200350075	<b>WNA 9000</b> 20035001502
	<b>10883,00 €</b>	<b>11672,00 €</b>	<b>11718,00 €</b>	<b>11883,00 €</b>	<b>16075,00 €</b>	<b>17577,00 €</b>	<b>23285,00 €</b>
dla pyłu aluminiowego	<b>WNA-AL 1500</b> 20035001577	<b>WNA-AL 2000</b> 20035002277	<b>WNA-AL 3000</b> 20035003077	<b>WNA-AL 3500</b> 20035004077	<b>WNA-AL 5000</b> 20035005577	<b>WNA-AL 7500</b> 20035007577	<b>WNA-AL 9000</b> 2003500150277
	<b>13445,00 €</b>	<b>14442,00 €</b>	<b>15205,00 €</b>	<b>15452,00 €</b>	<b>20865,00 €</b>	<b>22999,00 €</b>	<b>25574,00 €</b>



## Wirowy separator mokry/Akcesoria



Moduł z filtrem końcowym dla  
WNA-1500 / WNA-1500-AL

20035015007 **1585,00 €**

RG C



Moduł z filtrem końcowym dla  
WNA i WNA AL 2000/3000

20035025007 **1585,00 €**

RG C



Moduł z filtrem końcowym dla  
WNA-3500 / WNA-3500-AL

20035035007 **2066,00 €**

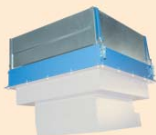
RG C



Moduł z filtrem końcowym dla  
WNA i WNA AL 5000/7500

20035045007 **2535,00 €**

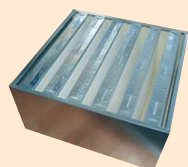
RG C



Moduł z filtrem końcowym dla  
WNA-9000 / WNA-9000-AL

20035055007 **2535,00 €**

RG C

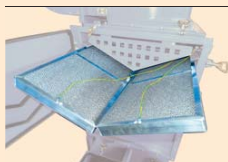


Filtr zamienny dla modułu filtra końcowego:  
kasetka H13

(1 kasetka dla urządzeń  
WNA do 5000, 2 kasety  
od 7500)

10030200350 **735,00 €**

RG C

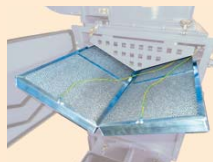


Aluminiowy filtr siatkowy  
295 x 595 x 50 mm  
dla WNA-1500 / WNA-1500-AL

Dwa filtry na urządzenie

200351500 **293,00 €**

RG C



Aluminiowy filtr siatkowy  
405 x 795 x 50 mm  
dla WNA i WNA AL 2000/3000/3500

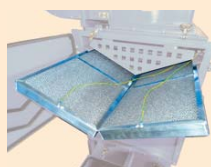
Dwa filtry na urządzenie

200353500 **309,00 €**

RG C



Nasza gorąca linia  
**+49 2863 9282 0**



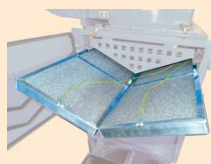
Aluminiowy filtr siatkowy  
995 x 515 x 50 mm  
dla WNA-5000 / WNA-5000-AL

Dwa filtry na urządzenie

200355000

**352,00 €**

RGC



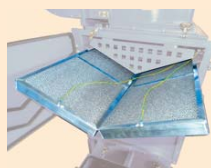
Aluminiowy filtr siatkowy  
625 x 1195 x 50 mm  
dla WNA i WNA AL 7500

Dwa filtry na urządzenie

200357500

**448,00 €**

RGC



Aluminiowy filtr siatkowy  
680 x 1195 x 50 mm  
dla WNA-9000 / WNA-9000-AL

Dwa filtry na urządzenie

200359000

**565,00 €**

RGC



*TEKA stosuje inteligentnie zaplanowane systemy filtracyjne oraz wysokiej jakości materiały filtrów, aby redukować niebezpieczeństwo pożaru.*

*Jednak nie jesteśmy w stanie wykluczyć tego, że iskra z procesu obróbki prowadzi do zapłonu zebranego pyłu. W związku z tym opracowaliśmy i posiadamy wielostopniowy koncept ochrony przeciwpożarowej, który pracuje prewencyjnie, ale także w przypadku pożaru prowadzi do zminimalizowania wyrządzonych szkód.*

*Również dodatkowe czujniki jak na przykład TEKA Airtracker mogą być sensownie wbudowane w koncept ochrony przeciwpożarowej. Poza tym opcja ta niesie ze sobą dodatkowe korzyści w zakresie efektywnego sterowania urządzeniem oraz w zakresie ochrony pracowników.*



*Nasza gorąca linia*  
**+49 2863 9282 0**





## Mały łapacz iskier

### Przeznaczenie

*Rozwiązanie dla centralnych systemów filtrowentylacyjnych oraz rurociągów centralnych. Idealne zabezpieczenie systemu przed zapaleniem.*



widok z góry

### Opis

Łapacz iskier stanowi osobną obudowę, w której wbudowano miedziane lamele. Rozmieszczenie miedzianych blaszek zapewnia wielokrotne odbijanie powietrza, w czasie którego rozżarzone cząsteczki wytracają swoją energię.

### Wyposażenie standardowe

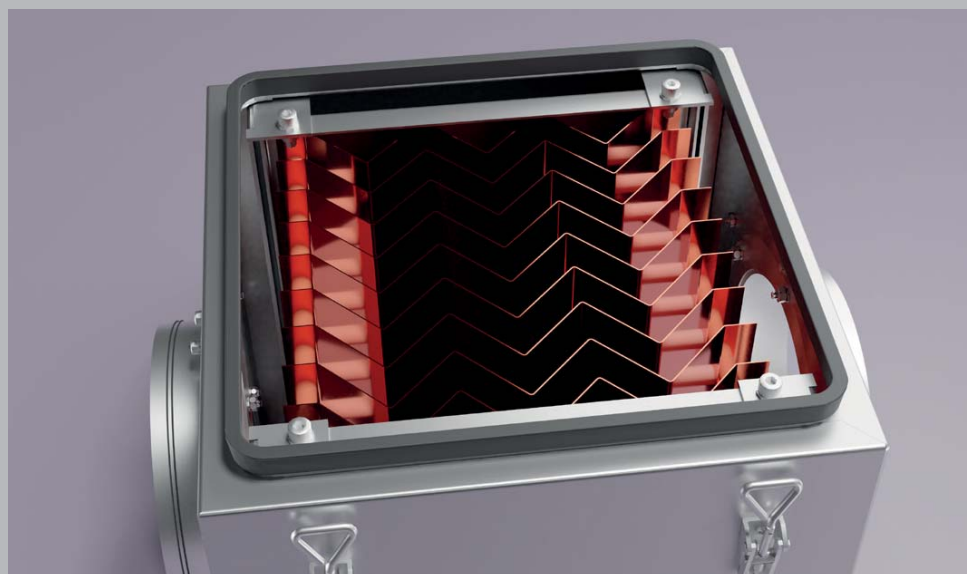
- ▶ blaszki miedziane
- ▶ klapa rewizyjna

Łapacz iskier może być zamontowany bezpośrednio na urządzeniu filtrowentylacyjnym lub zintegrowany w rurociągu ssącym.

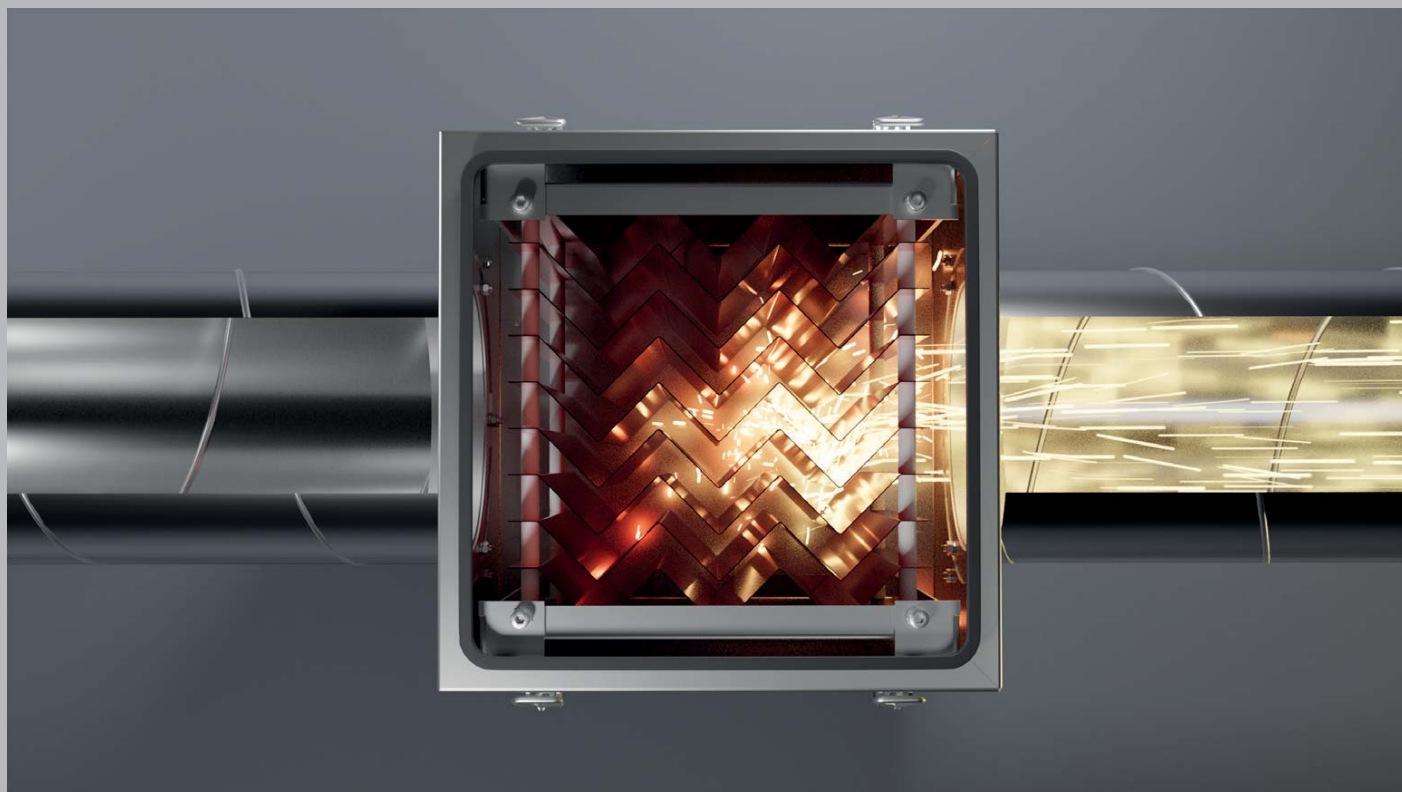
Klapa rewizyjna w łapaczu iskier umożliwia jego czyszczenie.



widok z otwartą pokrywą



Widok szczegółowy blaszek miedzianych (ok. 17 kg zawartości miedzi)



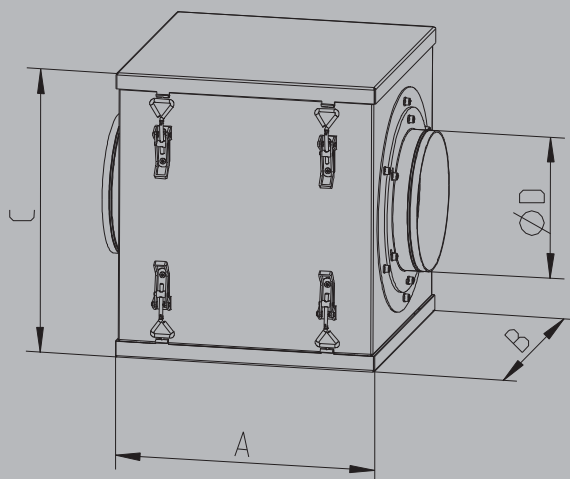
### Zasada funkcjonowania małego łapacza iskier

Iskry z procesu wpadają z prawej strony łapacza i wielokrotnie odbijają się na miedzianych blaszkach. Już w środkowej części łapacza większa część iskier zostanie ugaszona. Strumień powietrza wychodzi z lewej strony łapacza i jest

transportowany rurociągiem do urządzenia odciągowego. Zagrożenie zapłonu materiału filtracyjnego jest zminimalizowane.

### Wymiary

Ø	A	B	C
100 - 160 mm	377 mm	284 mm	375 mm
180 - 250 mm	377 mm	377 mm	415 mm
280 - 315 mm	377 mm	437 mm	475 mm
355 - 400 mm	377 mm	507 mm	545 mm
450 mm	870 mm	507 mm	545 mm



### Dostępne warianty

#### Mały łapacz iskier

RGF

króciec wlotowy	Ø 100 mm	Ø 125 mm	Ø 150 mm	Ø 160 mm	Ø 180 mm	Ø 200 mm	Ø 224 mm
	95014901009006	95014901259006	95014901509006	95014901609006	95014901809006	95014902009006	95014902249006
	<b>735,00 €</b>	<b>735,00 €</b>	<b>735,00 €</b>	<b>735,00 €</b>	<b>735,00 €</b>	<b>735,00 €</b>	<b>735,00 €</b>
	Ø 250 mm	Ø 280 mm	Ø 315 mm	Ø 355 mm	Ø 400 mm	Ø 450 mm	
	950149025019006	95014902809006	9501490315059006	95014903559006	9501490400109006	950144509006	
	<b>735,00 €</b>	<b>999,00 €</b>	<b>999,00 €</b>	<b>1363,00 €</b>	<b>1363,00 €</b>	<b>1363,00 €</b>	



## Wodny łapacz iskiek

### Przeznaczenie

**Rozwiązanie dla centralnych systemów filtrowentylacyjnych oraz rurociągów centralnych. Idealne zabezpieczenie systemu przed zapaleniem.**



### Opis

W czasie obróbki metali, w szczególności przy szlifowaniu i cięciu, powstaje duży udział iskiek oraz rozżarzonych cząstek.

Specjalne odbijanie zanieczyszczonego powietrza w urządzeniu prowadzi do oddzielenia rozżarzonych cząstek i zatopienia ich w wodzie.

### Wyposażenie standardowe

- ▶ regulacja poziomu napętnienia
- ▶ obustronnie pomalowana obudowa z blachy stalowej
- ▶ wziernik do nadzoru poziomu wody
- ▶ drzwiczki rewizyjne z zapięciem klamrowym
- ▶ pojemnik zbiorczy
- ▶ przyłącze wody
- ▶ kształtki do przyłączenia rurociągu
- ▶ zawór odcinający

### Opcjonalnie

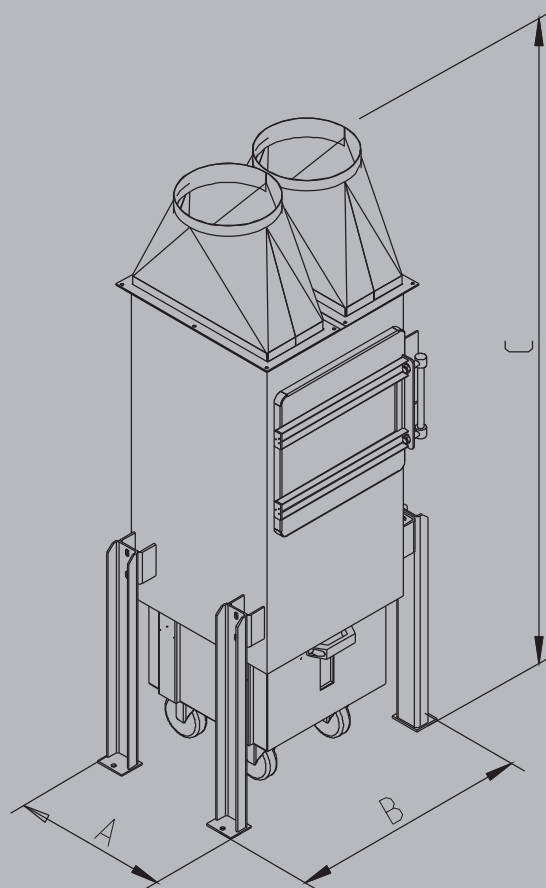
- ▶ obudowa ze stali nierdzewnej
- ▶ pojemnik zbiorczy ze stali nierdzewnej

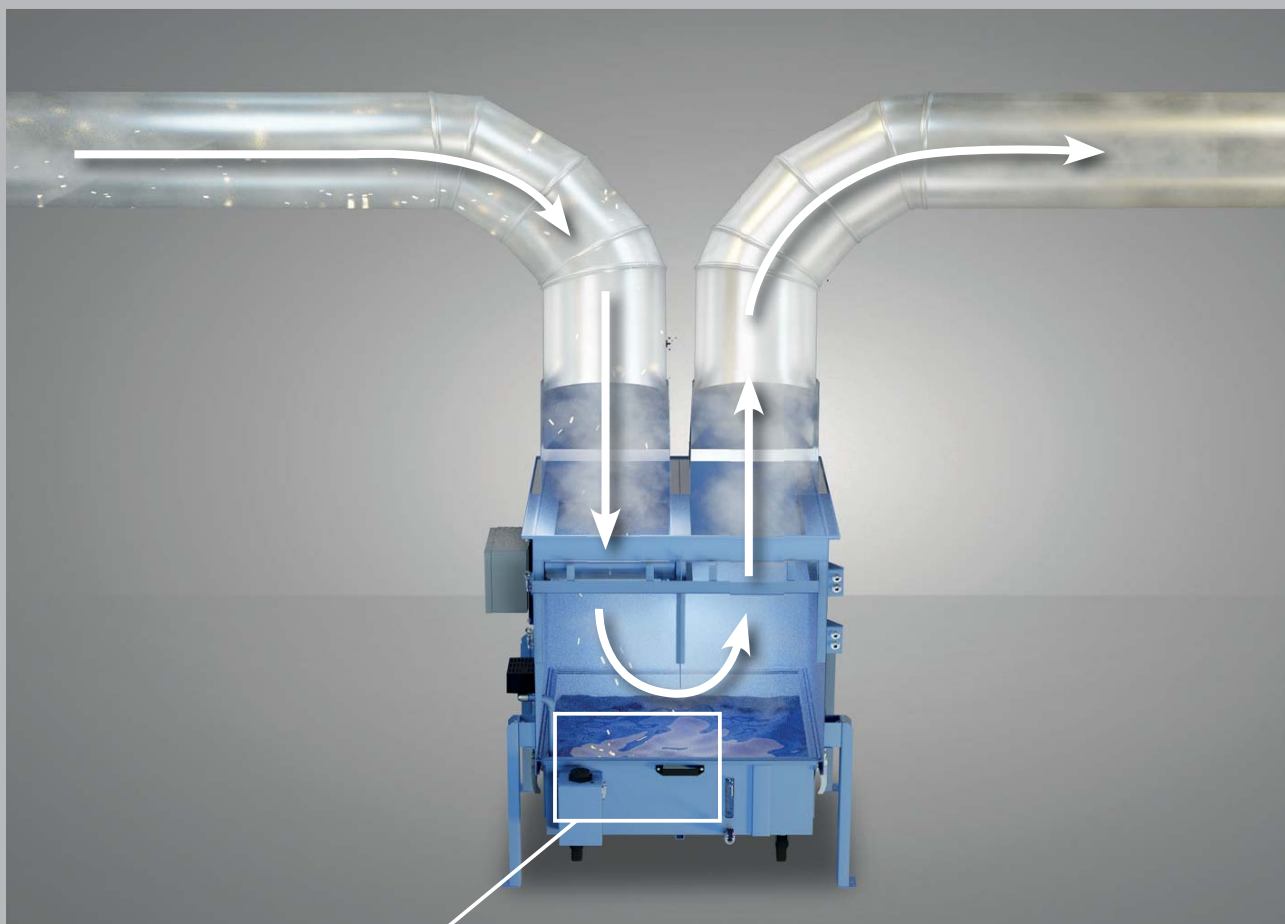


Wodny łapacz iskiek

### Wymiary

	A	B	C
FVS 1000 - 3000	560 mm	760 mm	1430 mm
FVS 4000 - 6000	760 mm	960 mm	1445 mm
FVS 7000 - 12000	1060 mm	1260 mm	1433 mm
FVS 12000 - 15000	1230 mm	1500 mm	1980 mm





Iskry wpadają do kąpeli wodnej i wygasają

### Zasada funkcjonowania wodnego łapacza iskier

Mieszanka iskier i pyłów ze szlifowania, spawania czy cięcia zostaje zassana przez rurociąg do środka wodnego łapacza iskier. We wnętrzu obudowy strumień powietrza jest przekierowywany o 180 stopni. Iskry opadają w dół własną siłą ciężkości i wpadają do kąpeli wodnej, gdzie dochodzi do ich ugaszenia.

Pozostały strumień powietrza, pozbawiony z reguły zagrożenia jest zaciągany do sekcji filtracyjnej urządzenia, gdzie ponad 99,9 % cząsteczek dymów zostanie odfiltrowanych. Ostatecznie przefiltrowane powietrze może powrócić do hali produkcyjnej.

### Dostępne warianty

#### Wodny łapacz iskier

RGK

*maks. strumień powietrza*

do 3000 m <sup>3</sup> /h	do 5000 m <sup>3</sup> /h	do 12000 m <sup>3</sup> /h	do 15000 m <sup>3</sup> /h
<b>FVS 1000 - 3000</b> 201010205	<b>FVS 4000 - 6000</b> 201040205	<b>FVS 7000 - 12000</b> 201080205	<b>FVS 12000 - 15000</b> 201150205
<b>3687,00 €</b>	<b>3935,00 €</b>	<b>4673,00 €</b>	<b>5293,00 €</b>





# Koncept przeciwpożarowy TEKA

Z reguły istnieją różne możliwości wyposażenia odciągu w opcje zabezpieczające cały system. Ważne jest jednak, aby potrafić rozpoznać, że nie ma 100 procentowej ochrony, która nie dopuści do powstania pożaru.

Wybór środków prewencyjnych powinien być odpowiedni do całościowego nakładu inwestycji.

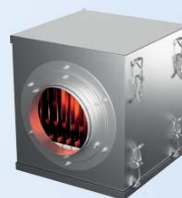
W wielu przypadkach wymienione środki prewencyjne oferują już bardzo dobrą ochronę, ale w zależności od zastosowania można te środki uzupełnić o kolejne opcje takie jak sensoryka, detekcja czy system gaszenia i w ten sposób zminimalizować zagrożenie i powstałe szkody.

Wskazówka: systemy TEKA są przeznaczone do odciągu dymów powstających przy termicznych i mechanicznych procesach obróbki metali i nie wolno ich stosować do innych procesów, niezgodnie z ich przeznaczeniem.

## WODNY ŁAPACZ ISKIER



*wodny łapacz iskier*

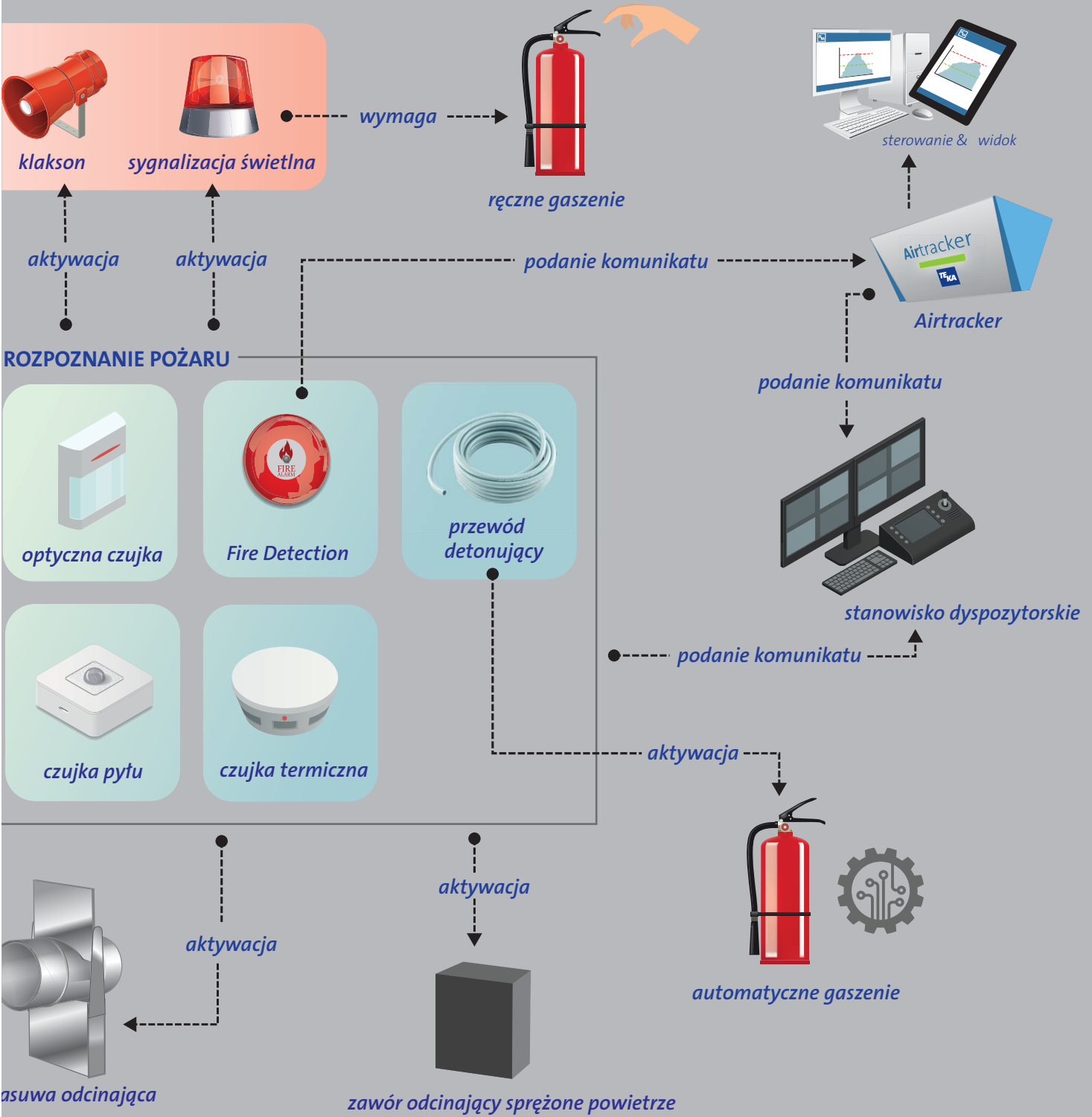


*mały łapacz iskier*



*Sparktoo*

zostaną  
uzupełnione  
przez





*Filtrowentylacja przestrzenna hali funkcjonuje na zasadzie przetaczania kompletnego powietrza w pomieszczeniu pracy lub hali produkcyjnej i powracania przefiltrowanego powietrza z powrotem do obszaru pracy.*

*Wiele naszych przestrzennych rozwiązań pracuje bez rurociągu, dzięki czemu można szybko i korzystnie cenowo przeprowadzić ich montaż.*

*Oferujemy liczne różnorodne typy urządzeń, aby sprostać prawie każdym przestrzennym warunkom na hali u klienta.*

*Z uwagi na powrót oczyszczonego powietrza nie ma konieczności doprowadzania świeżego powietrza z zewnątrz, które musi być wstępnie ogrzane. Dlatego też minimalizowane są koszty ogrzewania w zimie.*

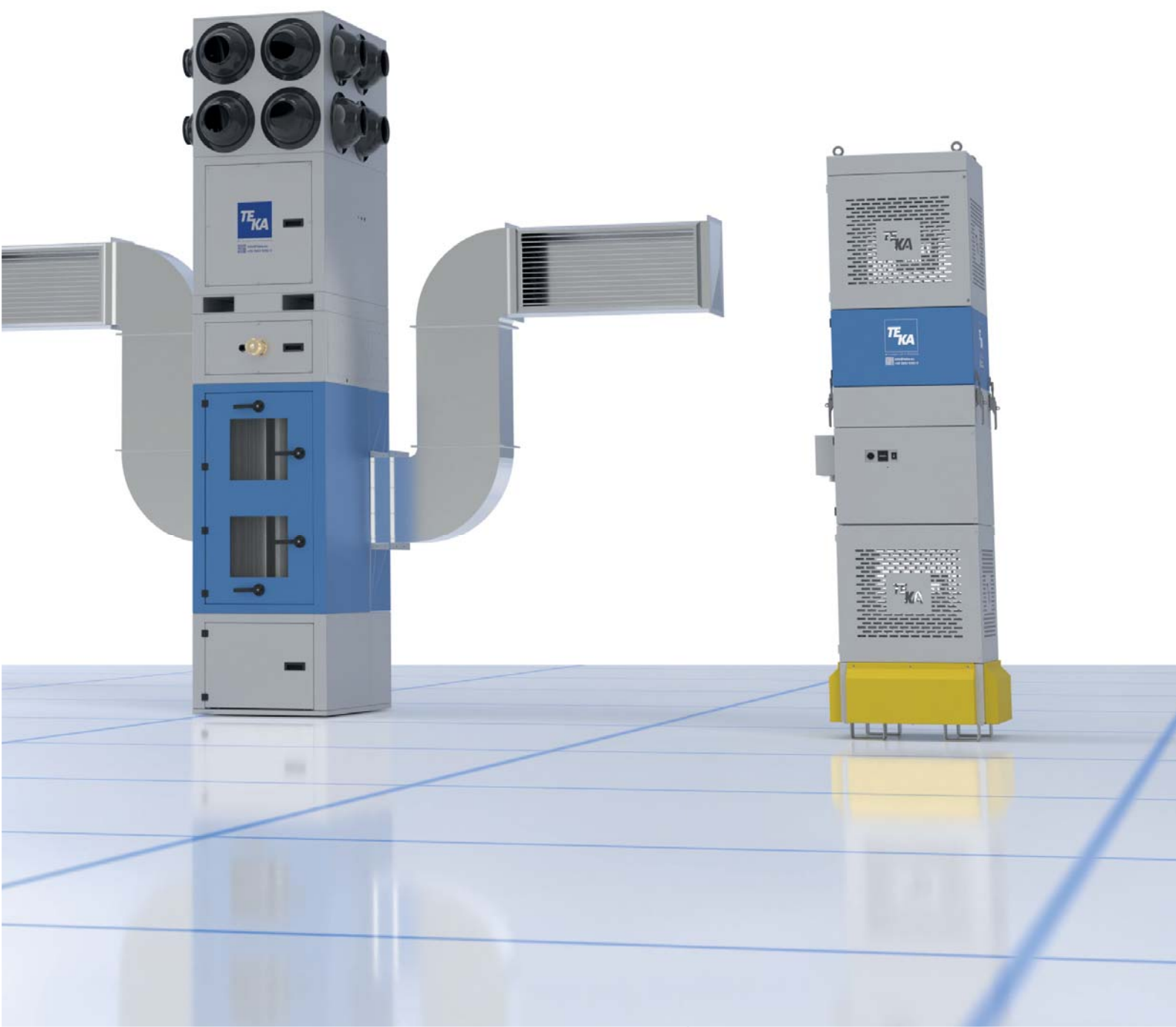
*Urządzenia do filtrowentylacji przestrzennej należy stosować głównie jako rozwiązanie subwencyjne. Odciąg punktowy bezpośrednio z miejsca powstawania pyłów to wciąż priorytetowe rozwiązanie do efektywnej ochrony pracowników.*



## 4. Przestrzenna filtrowentylacja hali produkcyjnej

*Nasza gorąca linia*

+49 2863 9282 0



## CleanAir-Cube

### Przeznaczenie

#### Uzupełniająco przestrzenne oczyszczanie powietrza



CleanAir-Cube

### Opis

Urządzenie CleanAir-Cube to system do filtrowentylacji przestrzennej z mechanicznym filtrem. Głównymi obszarami zastosowania są zakłady przemysłowe, w szczególności spawalnie. Wolnostojące urządzenie usuwa np. pyły oraz dymy i stanowi uzupełnienie do odciągu punktowego. CleanAirCube jest uznany jako środek prewencji, który działa zanim w ogóle

dojdzie do zagrożenia spowodowanego pyłami. Alternatywnie system można użyć dodatkowo do utrzymania czystości powietrza w obrębie hali.



Przykład zastosowania: urządzenia CleanAir-Cube w połączeniu z AirController i Airtracker

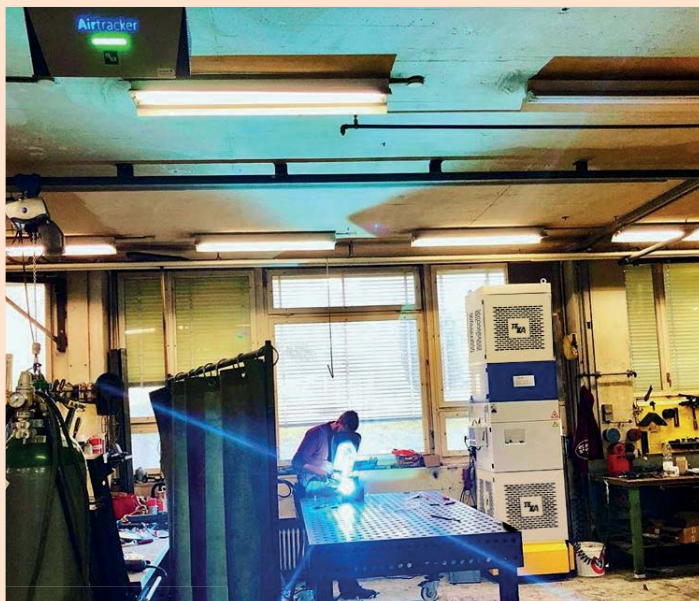
### Dane techniczne

#### CleanAir-Cube

Max. wydajność wentylatora	8000 m <sup>3</sup> /h
Moc silnika	550 W
Napięcie zasilania	230 V / 50 Hz
Stopień filtracji	> 99%
Pobór prądu	4 A
Poziom hałasu	65 dB(A)
Wymiary	865 x 682 x 2778 mm



Nasza gorąca linia  
+49 2863 9282 0



## CleanAir-Cube + Airtracker Basic + AirController

Tym zestawem przesuwamy Twoje zdrowie na pierwszy plan i mamy system, który zadba o czyste powietrze w Twojej hali. Za pomocą sys-

temu monitoringu AirTracker jakość powietrza w hali jest nadzorowana i dokumentowana w trybie ciągłym.



ILK Dresden  
Prüf-Nr.  
B-33-17-2115-1

### Dostępne warianty

#### CleanAir-Cube

CleanAir-Cube Standalone <span>RG C</span>	Airtracker <span>RG F</span>
20170201	20170140
8218,00 €	939,00 €

## AIRTECH P10

### Przeznaczenie

**Filtracja zanieczyszczonego powietrza na hali produkcyjnej. Urządzenie certyfikowane przez IFA dla klasy dymów spawalniczych W3.**



AIRTECH P10

### Opis

Seria urządzeń typu AIRTECH to centralne systemy ogólnej filtrowentylacji pomieszczeń typu "stand alone". Głównymi obszarami zastosowań systemów są zakłady przemysłowe/spawalnie, w których nie ma możliwości zrealizowania odciągu punktowego lub gdzie odciąg punktowy nie wystarcza do utrzymania czystości powietrza na hali.

Boczenie zamontowane kanały z punktem wychwytywania zanieczyszczeń na wysokości 3 m zasysają zanieczyszczone powietrze i prowadzą do sekcji filtracyjnej. Tutaj zanieczyszczenia w postaci drobnych cząsteczek pokrywają powierzchnię filtra patronowego.

Podawany impuls sprężonego powietrza oczyszcza filtry patronowe, automatycznie w wymaganych odstępach czasu. Po uderzeniu sprężonego powietrza cząsteczki zebrane na powierzchni filtrów odrywają się i opadają do zbiornika na pył. Oczyszczone powietrze powraca do pomieszczenia pracy przez indywidualnie nastawione dysze dalekiego zasięgu. Jednocześnie wyrzut oczyszczonego powietrza ukierun-

kowuje zanieczyszczone powietrze hali w stronę kanałów odciągowych.

Urządzenie jest wyposażone w czujkę zadymienia umieszczoną po czystej stronie filtra. Element ten stanowi zabezpieczenie systemu i nadzoruje pracę urządzenia w trybie ciągłym, na wypadek ewentualnego przebicia materiału filtra.

Komunikat o zakłóceniu powoduje automatyczne zatrzymanie pracy wentylatora. Jednocześnie sterowanie przesyła optyczny i akustyczny sygnał dla użytkownika.

Seria urządzeń AIRTECH jest certyfikowana przez IFA zgodnie z normą EN ISO 15012-1 i dopuszczona dla klasy dymów spawalniczych W3 jako stałe, miejscowe urządzenie odciągowe dymów spawalniczych.

Wiele rodzajów pyłu, także pył spawalniczy, są palne przy doprowadzeniu źródła zapłonu. Użytkownik jest zobligowany do przedsięwzięcia odpowiednich kroków w celu uniknięcia specyficznych niebezpieczeństw. W szczególności jeżeli chodzi o zaciąganie źródeł zapłonu w czasie pracy



### W DOSTAWIE



### Dane techniczne

#### AIRTECH P10 Przestrzenna filtrowentylacja hali

Max. wydajność wentylatora	10 000 m <sup>3</sup> /h
Moc silnika	11,0 kW
Stopień filtracji	≥ 99 %
Wymiary	800 x 1200 x 3990 mm (szerokość wraz z kanałami 5130 mm, głębokość wraz z dyszami 1455 mm)

Nasza gorąca linia  
+49 2863 9282 0



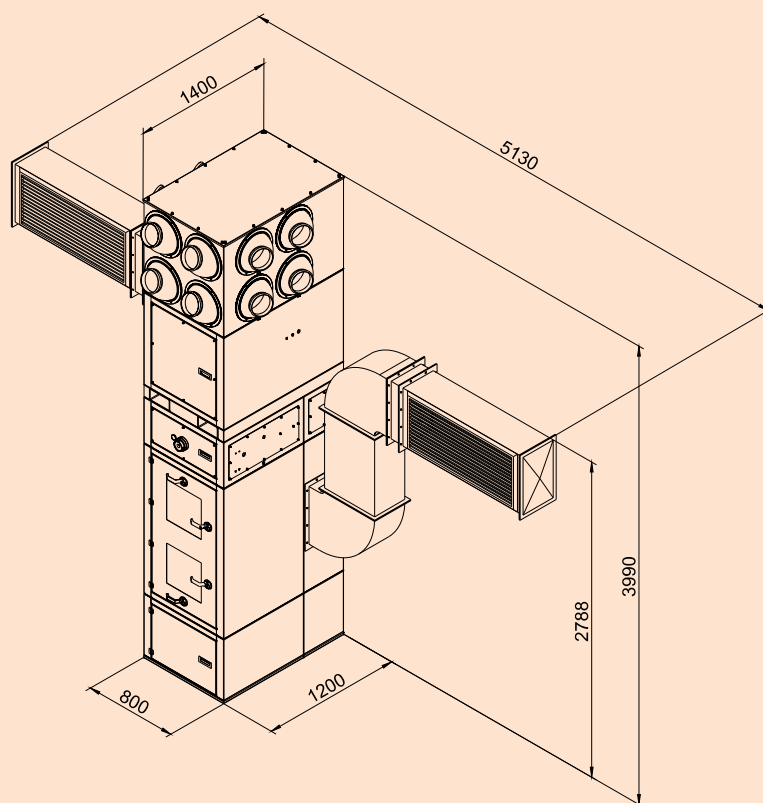
urządzenia. Przy pyłach wybuchowych należy złożyć zapytanie na osobną ofertę zgodną ze specyfikacją ATEX.

#### Wyposażenie standardowe

- ▶ obudowa wykonana ze stabilnej blachy stalowej (obustronnie pomalowana)
- ▶ automatyczny system oczyszczania filtrów typu POWER-SPRAY
- ▶ sekcja filtracyjna z otworami ssącymi po obydwu stronach
- ▶ system oczyszczania filtrów ze zbiornikiem sprężonego powietrza
- ▶ wentylator w obudowie dźwiękoszczelnej
- ▶ filtr patronowy kategorii BGIA M
- ▶ kanały odciągowe
- ▶ czujka zadymienia
- ▶ sterowanie z wyświetlaczem
- ▶ impregnacja filtrów patronowych
- ▶ worek PE dla pojemnika na pył

#### Opcjonalnie

- ▶ rurociąg ssący
- ▶ oprzyrządowanie do podłączenia rurociągu



#### Dostępne warianty

AIRTECH P10	Mały łapacz isker, zestaw - 2 sztuki
950141610	9501491906
cena na zapytanie	cena na zapytanie



## AIRTECH Przestrzenna filtrowentylacja hali produkcyjnej

### Przeznaczenie

**Filtracja zanieczyszczonego powietrza na hali produkcyjnej. Urządzenie testowane przez IFA dla klasy dymów spawalniczych W3.**



### Opis

Centralny system jest testowany przez IFA zgodnie z EN ISO 15012-1. Bardzo często pojedynczy, punktowy odciąg nie wystarcza, aby nie przekroczyć dolnej granicy wartości NDS (Najwyższego Dopuszczalnego Stężenia czynników szkodliwych w miejscu pracy) i wykluczyć zagrożenie dla zdrowia pracowników. Z tego względu wymagane jest dodatkowe filtrowanie pomieszczeń.

Zanieczyszczenia powietrza są odciągane na wysokości ok. 3 – 4 m i filtrowane w urządzeniu. Ostatecznie oczyszczone powietrze jest wyrzucane do pomieszczenia pracy poprzez dysze na wysokości sufitu.

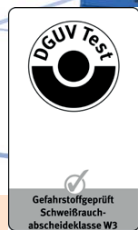
Do zalet systemu AIRTECH należą optymalne efekty procesu oczyszczania (długi czas żywotności filtrów patronowych, wysoka wydajność odciągu), łatwość obsługi oraz niski nakład prac serwisowych. Urządzenie nie wymaga montażu rurociągu, dlatego też miejsce jego pozycjonowania może zostać w każdej chwili zmienione.

Powrót oczyszczonego powietrza do pomieszczenia pracy pozwala na wyraźną minimalizację kosztów ogrzewania. Jednak w tym przypadku należy uwzględnić przepisy nowego rozporządzenia dotyczącego substancji niebezpiecznych.

Urządzenia są wyposażone w filtry patronowe kategorii BGIA M (stopień filtracji  $\geq 99\%$ ). System POWER-SPRÜH w kombinacji ze sterowaniem wyposażonym w wyświetlacz zapewnia bardzo dobre właściwości oczyszczania filtrów patronowych, co w konsekwencji gwarantuje optymalną wydajność odciągu w czasie pracy urządzenia nawet przy niskim ciśnieniu oczyszczania.



AIRTECH P30



### W DOSTAWIE



Dalsze informacje na stronie 50

### Dane techniczne

#### AIRTECH Central suction and filter unit

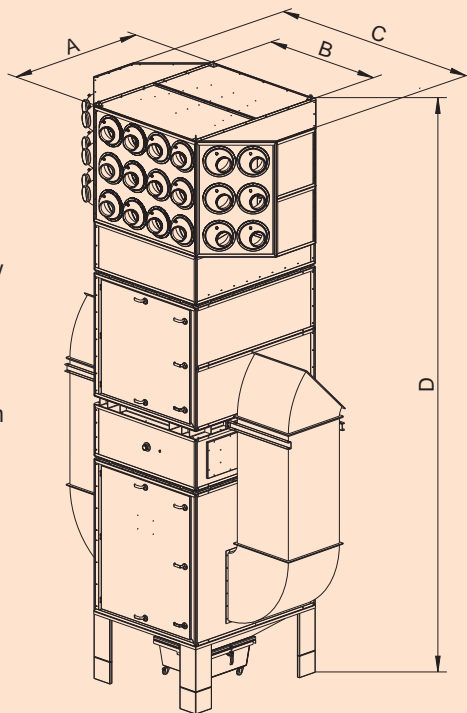
Max. wydajność wentylatora	18 000–30 000 m <sup>3</sup> /h
Moc silnika	11,0–22,0 kW
Stopień filtracji	$\geq 99\%$

Nasza gorąca linia  
+49 2863 9282 0

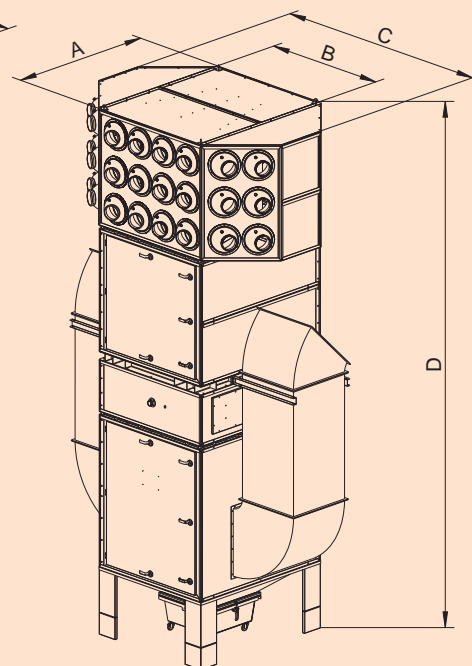


### Wyposażenie standardowe

- ▶ obudowa wykonana ze stabilnej blachy stalowej (obustronnie pomalowana)
- ▶ automatyczny system oczyszczania filtrów typu POWER-SPRAY
- ▶ sekcja filtracyjna z otworami ssącymi po obydwu stronach
- ▶ system oczyszczania filtrów ze zbiornikiem sprężonego powietrza
- ▶ wentylator w obudowie dźwiękoszczelnej
- ▶ filtr patronowy kategorii BGIA M
- ▶ kanały odciągowe
- ▶ czujka zadymienia
- ▶ sterowanie z wyświetlaczem
- ▶ impregnacja filtrów patronowych
- ▶ worek PE dla pojemnika na pył



Urządzenie z obudową dźwiękochłonną



Urządzenie bez obudowy dźwiękochłonnej

### Opcjonalnie

- ▶ rurociąg ssący
- ▶ oprzyrządowanie do podłączenia rurociągu
- ▶ falownik

Wymiary	A	B	C	D	Ilość dysz	
z obudową dźwiękochłonną	AIRTECH P18	1440 mm	1440 mm	3200 mm	6570 mm	17
	AIRTECH P24	1880 mm	1600 mm	3510 mm	6810 mm	20
	AIRTECH P30	1880 mm	1600 mm	3510 mm	6810 mm	24
bez obudowy dźwiękochłonnej	AIRTECH P18	1440 mm	1440 mm	3200 mm	6000 mm	17
	AIRTECH P24	1880 mm	1600 mm	3510 mm	6240 mm	20
	AIRTECH P30	1880 mm	1600 mm	3510 mm	6240 mm	24

### Dostępne warianty

AIRTECH Przestrzenna filtrowentylacja hali			
Max. wydajność wentylatora	18 000 m <sup>3</sup> /h	24 000 m <sup>3</sup> /h	30 000 m <sup>3</sup> /h
Moc silnika	11,0 kW	15,0 kW	22,0 kW
Powierzchnia robocza filtrów	324 m <sup>2</sup> (9 x 36 m <sup>2</sup> )	324 m <sup>2</sup> (9 x 36 m <sup>2</sup> )	432 m <sup>2</sup> (12 x 36 m <sup>2</sup> )
	AIRTECH P18 940141618	AIRTECH P24 940141624	AIRTECH P30 940141630
	Cena na zapytanie	Cena na zapytanie	Cena na zapytanie

Zamienne filtry patronowe dla AIRTECH (standardowe wyposażenie P18/P24 - 9 sztuk, P30 - 12 sztuk)



Filtr patronowy 36 m<sup>2</sup>,  
327 x 1715 mm

10025360

755,00 €

RGD



## BlowTec Centralne systemy filtrowentylacyjne

### Przeznaczenie

*Filtracja zanieczyszczonego powietrza na hali produkcyjnej. Modułowa budowa urządzenia jako perfekcyjne dopasowanie systemu do stanu faktycznego hali. Urządzenie testowane przez IFA dla klasy dymów spawalniczych W3.*



### Opis

AIRTECH - BlowTec jest modularnie zbudowanym i małogabarytowym systemem, dzięki czemu nie zajmuje dużo miejsca na hali. Centralny system filtrowentylacji jest optymalnym rozwiązaniem dla obszarów prac, które wymagają więcej niż jeden punktowy odciąg.

Największy plus: energo-wydajna i obniżająca koszty technologia. W trakcie okresu grzewczego istnieje możliwość znaczącej redukcji kosztów energii, ze względu na fakt, że powracające oczyszczone powietrze sprowadza uciekające do góry ciepło w obszar pracy. Alternatywnie powietrze można wyrzucać na zewnątrz pomieszczenia. Modułarna budowa urządzenia AIRTECH - BlowTec pozwala na optymalne dopasowanie systemu do stanu faktycznego pomieszczenia hali. Rurociąg zarówno zaciągający zanieczyszczenia z pomieszczenia, jak i odprowadzający po filtracji powietrze przez dysze można dowolnie dopasowywać. Standardowe wymiary gwarantują krótki czas dostawy i szybki montaż.

### Wyposażenie standardowe

- ▶ obudowa ze stabilnej blachy stalowej (pomalowana obustronnie)
- ▶ bezobsługowy system automatycznego oczyszczania POWER-SPRAY
- ▶ wentylator w obudowie dźwiękochłonnej
- ▶ filtry patronowe kategorii BIA M
- ▶ czujka zadymienia
- ▶ sekcja filtracyjna
- ▶ sekcja z wentylatorem
- ▶ sterowanie silnikiem
- ▶ obudowa z dyszami
- ▶ tłumik
- ▶ połączenie między sekcją filtracyjną a wentylatorem oraz dysze dalekiego zasięgu
- ▶ proszek do impregnacji filtrów
- ▶ worek PE do pojemnika na pył

### Opcjonalnie

- ▶ rurociąg odciągowy
- ▶ falownik

### Notatka:

Rurociąg dopasowuje się indywidualnie dla poszczególnych projektów.

### W DOSTAWIE



Dalsze informacje na stronie 50

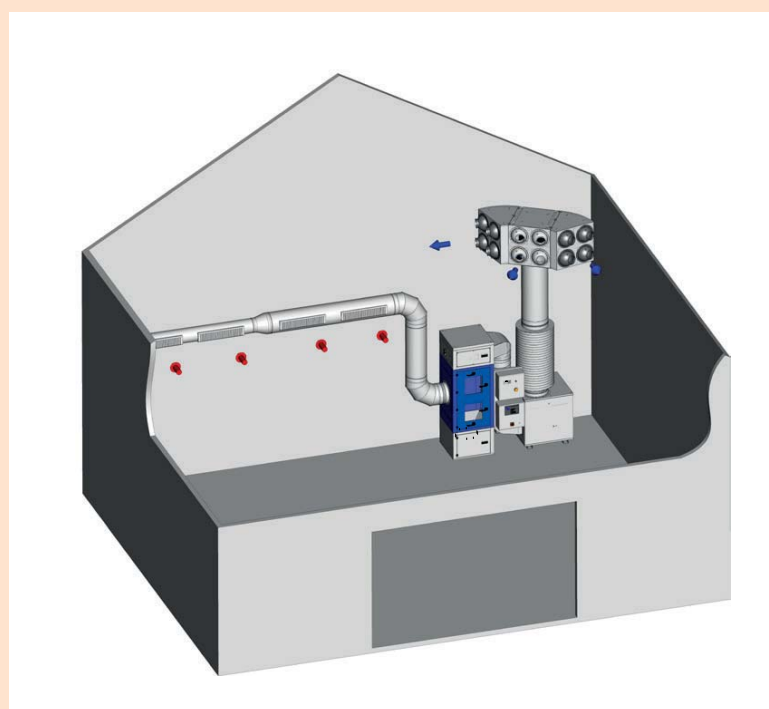
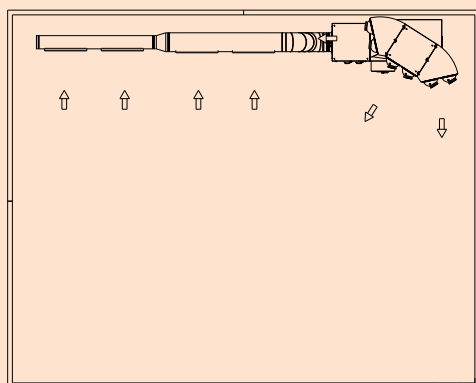
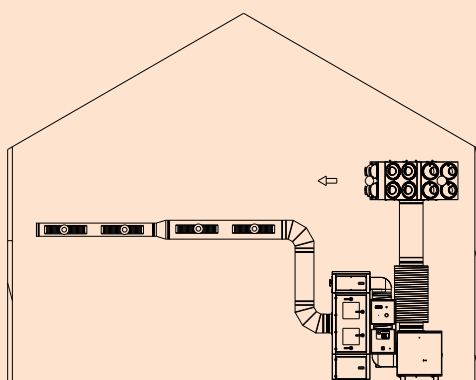
### Dane techniczne

#### BlowTec Przestrzenna filtrowentylacja hali

Max. wydajność wentylatora	7500–10000 m <sup>3</sup> /h
Moc silnika	7,5–11,0 kW
Stopień filtracji	≥ 99%



Nasza gorąca linia  
+49 2863 9282 0



Przykład instalacji: system BlowTec w hali

### Dostępne warianty

BlowTec Przestrzenna filtrowentylacja hali		
Max. wydajność wentylatora	7500 m <sup>3</sup> /h	10000 m <sup>3</sup> /h
Moc silnika	7,5 kW	11,0 kW
Powierzchnia robocza filtrów	100 m <sup>2</sup> (4 x 25 m <sup>2</sup> )	100 m <sup>2</sup> (4 x 25 m <sup>2</sup> )
	<b>BlowTec P7,5</b> 9501441075100358	<b>BlowTec P10</b> 9501441110100358
	<b>Cena na zapytanie</b>	<b>Cena na zapytanie</b>



## PushPull Centralne systemy filtrowentylacyjne

### Przeznaczenie

**Filtracja zanieczyszczonego powietrza na hali produkcyjnej.**



*FILTERCUBE 4H jako baza systemu push - pull*

### Opis

Bardzo często pojedynczy, punktowy odciąg nie wystarcza, aby wystarczająco przefiltrować zanieczyszczone powietrze. W tym przypadku TEKA Absaug- und Entsorgungstechnologie traktuje system push-pull jako sensowne uzupełnienie.

Rurociąg zaciąga zanieczyszczone powietrze na wysokości ok. 4 m i prowadzi do urządzenia typu FILTERCUBE. Oczyszczone we wnętrzu urządzenia powietrze jest powracane do pomieszczenia pracy przez kratki wentylacyjne lub dysze zainstalowane w rurociągu po drugiej stronie hali. W ten sposób powstaje prąd powietrza powoduje ciągłe wychwytywanie zanieczyszczeń oraz poprawia długotrwałość klimat pomieszczenia.

FILTERCUBE jest certyfikowany przez Niemiecki Instytut Bezpieczeństwa i Ochrony Pracy (IFA, wcześniej BGIA) i dopuszczony dla klasy dymów spawalniczych W3 jako stacjonarny system filtrowentylacyjny. Ogromną zaletą jest automatyczny system oczyszczania filtrów patronowych umożliwiający proces oczyszczania warunkowany potrzebami użytkownika.

### Wyposażenie standardowe

- ▶ system oczyszczania filtrów POWER-SPRAY
- ▶ sterowanie z wyświetlaczem
- ▶ drzwiczki rewizyjne do wszystkich części wymagających obsługi
- ▶ drzwi dostępne do sekcji filtracyjnej z oknami ze złożonego szkła ochronnego
- ▶ proszek do impregnacji filtrów
- ▶ worek PE do pojemnika na pył

### WSKAZÓWKA!

Rurociąg dopasowuje się indywidualnie dla poszczególnych projektów.

### INCLUDING



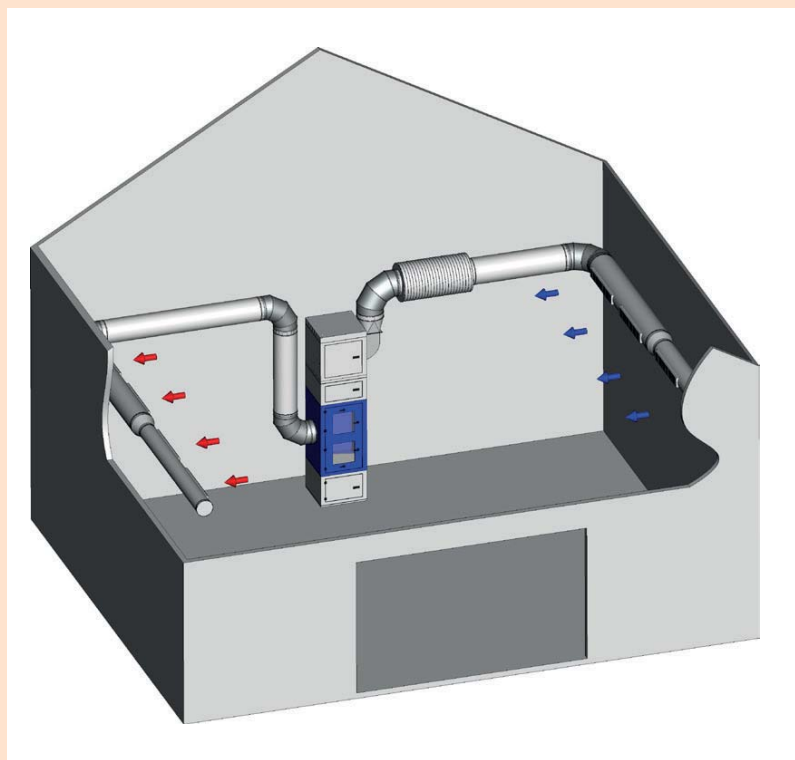
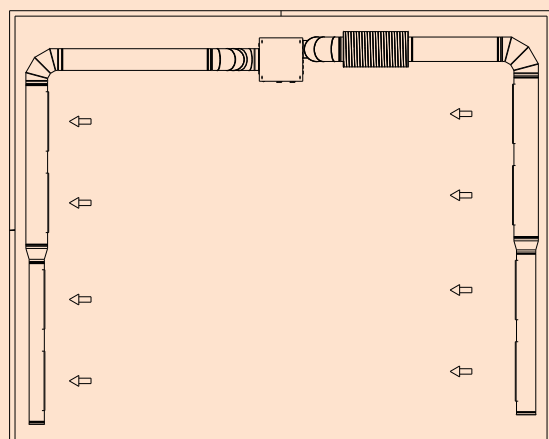
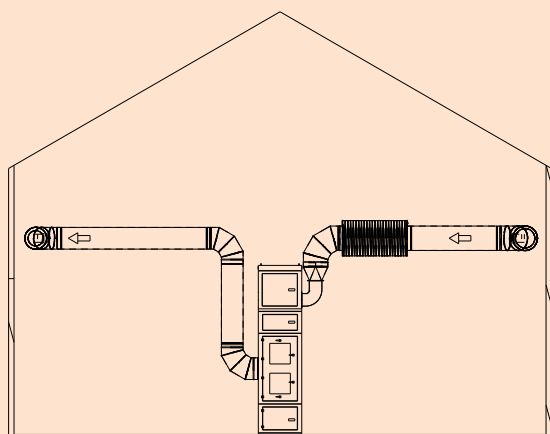
Dalsze informacje na stronie 50

### Dane techniczne

#### PushPull Przestrzenna filtrowentylacja hali

Max. wydajność wentylatora	7500–10000 m <sup>3</sup> /h
Moc silnika	7,5–11,0 kW
Stopień filtracji	≥ 99 %

Nasza gorąca linia  
+49 2863 9282 0



Przykład zastosowania: system push-pull w hali

### Dostępne warianty

PushPull Przestrzenna filtrowentylacja hali		
Max. wydajność wentylatora	7500 m <sup>3</sup> /h	10000 m <sup>3</sup> /h
Moc silnika	7,5 kW	11,0 kW
Powierzchnia robocza filtrów	100 m <sup>2</sup> (4 x 25 m <sup>2</sup> )	100 m <sup>2</sup> (4 x 25 m <sup>2</sup> )
	<b>System PushPull P7,5</b>	<b>System PushPull P10</b>
	<b>cena na zapytanie</b>	<b>cena na zapytanie</b>



**MicroStep  
Europa®**

**TEKA**





## Stoły do cięcia termicznego



*Modułowo zbudowane stoły do cięcia termicznego firmy TEKA posiadają standardowo powierzchnię roboczą od 2 do 24 m<sup>2</sup>. Pozostałe wymiary są konstruowane na indywidualne zapytanie.*

*Stoły w połączeniu z naszymi systemami filtrowentylacyjnymi stanowią idealną ochronę przeciw szkodliwym dla zdrowia obciążeniom występującym przy termicznym procesie cięcia.*

*Więcej na temat stołów do cięcia - a także naszej serii Master Cut ECO oferowanego przy współpracy z firmą MicroStep*

*- znajdziecie Państwo na naszej stronie internetowej [www.teka.eu](http://www.teka.eu).*







*Oferujemy różnorodne stoły spawalnicze, między innymi także specjalne stoły szkoleniowe, które są stosowane w wielu ośrodkach szkoleniowych spawaczy.*

*Odciąg z naszych stołów do szlifowania jest realizowany ze ściany tylnej i od dołu. Opcjonalne wyposażenie w boczne ścianki z lamelami jest możliwe. Rezygnując z metalowych ścianek umożliwiamy ergonomiczną obróbkę długich i nieporęcznych elementów.*



## 5. Stoły spawalnicze i do szlifowania

Nasza gorąca linia

+49 2863 9282 0



# Stół odciągowy

## Przeznaczenie

Odciąg dymów i pyłów - np. z ręcznego cięcia plazmą



Stół odciągowy

### Opis

Stabilnie zespawana konstrukcja stalowa do odciągu dolnego. Płyta odbojowa służy do równomiernego rozdzielania strumienia zanieczyszczonego powietrza w stole.

W doborze odpowiedniego urządzenia odciągowego lub wentylatora pomogą Państwu nasi pracownicy w dziale sprzedaży.

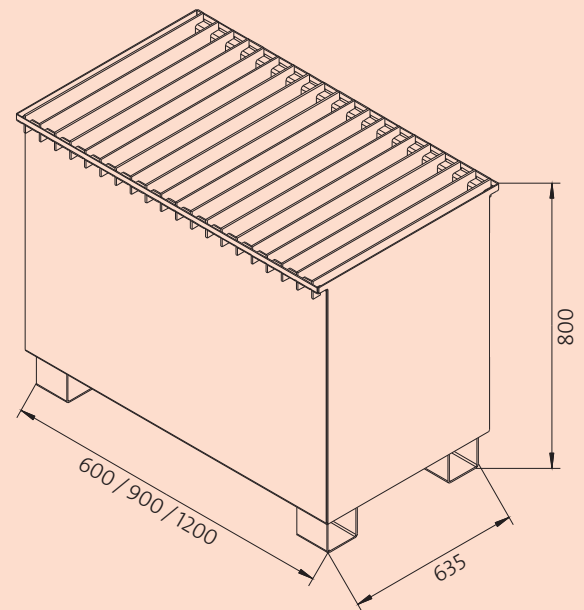
### Wyposa-

#### żenie standardowe

- ▶ płaskowniki stalowe na górną pow. stołu
- ▶ płyta odbojowa

### Opcjonalnie

- ▶ płyta z cegły szamotowej
- ▶ niestandardowe wymiary na zapytanie
- ▶ ramię odciągowe



## Dane techniczne / Dostępne warianty

Stół odciągowy				RGF
głębokość: 635 mm · wysokość: 800 mm				
szerokość	wymagana wydajność wentylatora	króciec		
600 mm	1500 m <sup>3</sup> /h	Ø 160 mm	56200	1163,00 €
900 mm	2000 m <sup>3</sup> /h	Ø 200 mm	56210	1352,00 €
1200 mm	2500 m <sup>3</sup> /h	Ø 250 mm	56220	1598,00 €

# Stół spawalniczy

Nasza gorąca linia  
+49 2863 9282 0



## Przeznaczenie

**Stanowiska spawalnicze w centrum szkoleniowym lub w zakładzie przemysłowym**



## Opis

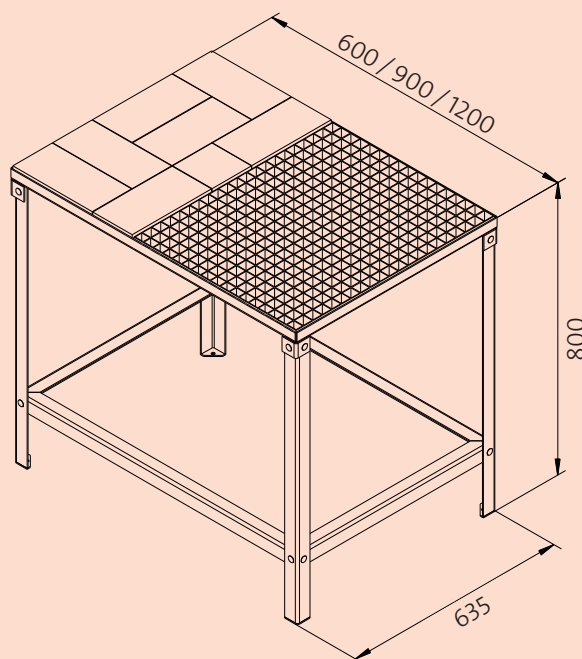
Stabilna konstrukcja stołu spawalniczego z profili stalowych. Zaletą stołu jest bardzo łatwy montaż.

## Opcjonalnie

- ▶ uchwyt dla przedmiotów spawanych
- ▶ niestandardowe wymiary na zapytanie

## Wyposażenie standardowe

- ▶ stabilny ruszt żelazny
- ▶ cegła szamotowa



Stół spawalniczy

## Dane techniczne / Dostępne warianty

### Stół spawalniczy

RGF

głębokość: 635 mm · wysokość: 800 mm

szerokość	
600 mm	56100
	<b>370,00 €</b>
900 mm	56110
	<b>524,00 €</b>
1200 mm	56120
	<b>554,00 €</b>

## Stół do szlifowania

### Przeznaczenie

**Odciąg zanieczyszczeń z procesu szlifowania.**



Stół do szlifowania  
(nr prod. 56410)

### Opis

W ofercie znajduje się duży wybór standardowych stołów do szlifowania.

Pyły są odciągane od dołu oraz z tyłu poprzez pionową ściankę. Już 90 % zanieczyszczeń jest wychwytywanych przez tylną ściankę stołu. Zebrany pył można odebrać z pojemnika zbiorczego.

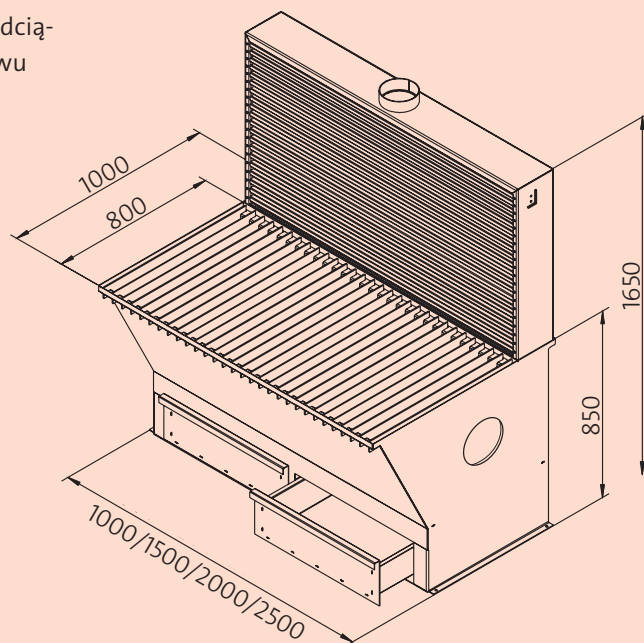
W doborze odpowiedniego urządzenia odciągowego lub wentylatora pomogą Państwu nasi pracownicy w dziale sprzedaży.

### Opcjonalnie

- ▶ boczne ścianki z blachy
- ▶ ruchome, boczne ścianki z lameli
- ▶ daszek z oświetleniem
- ▶ niestandardowe wymiary na zapytanie
- ▶ pow. robocza z drewna

### Wyposażenie standardowe

- ▶ ściana tylna
- ▶ pow. robocza stołu z płaskowników stalowych
- ▶ płyta odbojowa
- ▶ pojemnik zbiorczy na pył
- ▶ 2 zaślepki dla króćców wlotowych



### Dane techniczne / Dostępne warianty

Stół do szlifowania						RGF
głębokość: 1000 mm · wysokość: 850 mm						
szerokość	wymagana wydajność wentylatora	króciec (na pionowej ścianie)	króciec (do odciągu dolnego)	standard	z drewnianą pow. roboczą	
1000 mm	1800 m <sup>3</sup> /h	∅ 150 mm	∅ 180 mm	56400 <b>2784,00 €</b>	5640088 <b>2995,00 €</b>	
1500 mm	2600 m <sup>3</sup> /h	∅ 150 mm	∅ 200 mm	56410 <b>3040,00 €</b>	5641088 <b>3265,00 €</b>	
2000 mm	3400 m <sup>3</sup> /h	∅ 2× 150 mm	∅ 224 mm	56420 <b>3687,00 €</b>	5642088 <b>3899,00 €</b>	
2500 mm	4200 m <sup>3</sup> /h	∅ 2× 150 mm	∅ 250 mm	56430 <b>3817,00 €</b>	5643088 <b>4087,00 €</b>	



## Akcesoria

Nasza gorąca linia  
+49 2863 9282 0



Nazwa	Nr prod.	Stół spawalniczy	Stół do szlifowania
Uchwyt do przedmiotów spawanych	56130 RGF 118,00 €	■	
Ścianki boczne (2-częściowe)	999200040 RGF 347,00 €		■
Ruchome ścianki boczne z lameli (2-częściowe)	999200005 RGF 445,00 €		■
Dach z oświetleniem 1 m	999200016 RGF 435,00 €		■
Dach z oświetleniem 1,5 m	999200014 RGF 494,00 €		■
Dach z oświetleniem 2 m	999200012 RGF 565,00 €		■
Dach z oświetleniem 2,5 m	999200018 RGF 575,00 €		■

Stół do szlifowania pokazany z dostępnymi opcjami: ruchoma ścianka boczna z lamelami po lewej stronie, ruchoma ścianka boczna po prawej stronie oraz dach z oświetleniem. A także powierzchnie robocze jako ruszt drabinkowy lub płaskowniki stalowe.





*TEKA oferuje olbrzymi wybór ramion odciągowych oraz elementów wychwytyjących zanieczyszczenia z powietrza. Nasze ramiona odciągowe dostępne są o różnych średnicach: od 50 mm dla zastosowania w laboratoriach, technice dentystycznej czy studiach kosmetycznych, aż do dużych średnic dla odciągu bardzo intensywnej emisji dymów spawalniczych.*

*Dodatkowo w asortymencie TEKA znajdują się ramiona i przewody węzowe z różnych specjalnych materiałów (np. ramiona wykonane z aluminium, odporne na działanie chemicznych substancji lub antystatyczne).*

*Elementy zbierające takie jak ssawki odciągowe czy dysze są montowane na ramionach dla lepszego wychwytywania zanieczyszczeń. W tym temacie możecie Państwo liczyć również na różnorodność dostępnych wariantów.*

*Elementy zbierające są dostępne w wersji do montażu na stole, na ścianie, na suficie lub do bezpośredniego montażu na urządzeniu.*

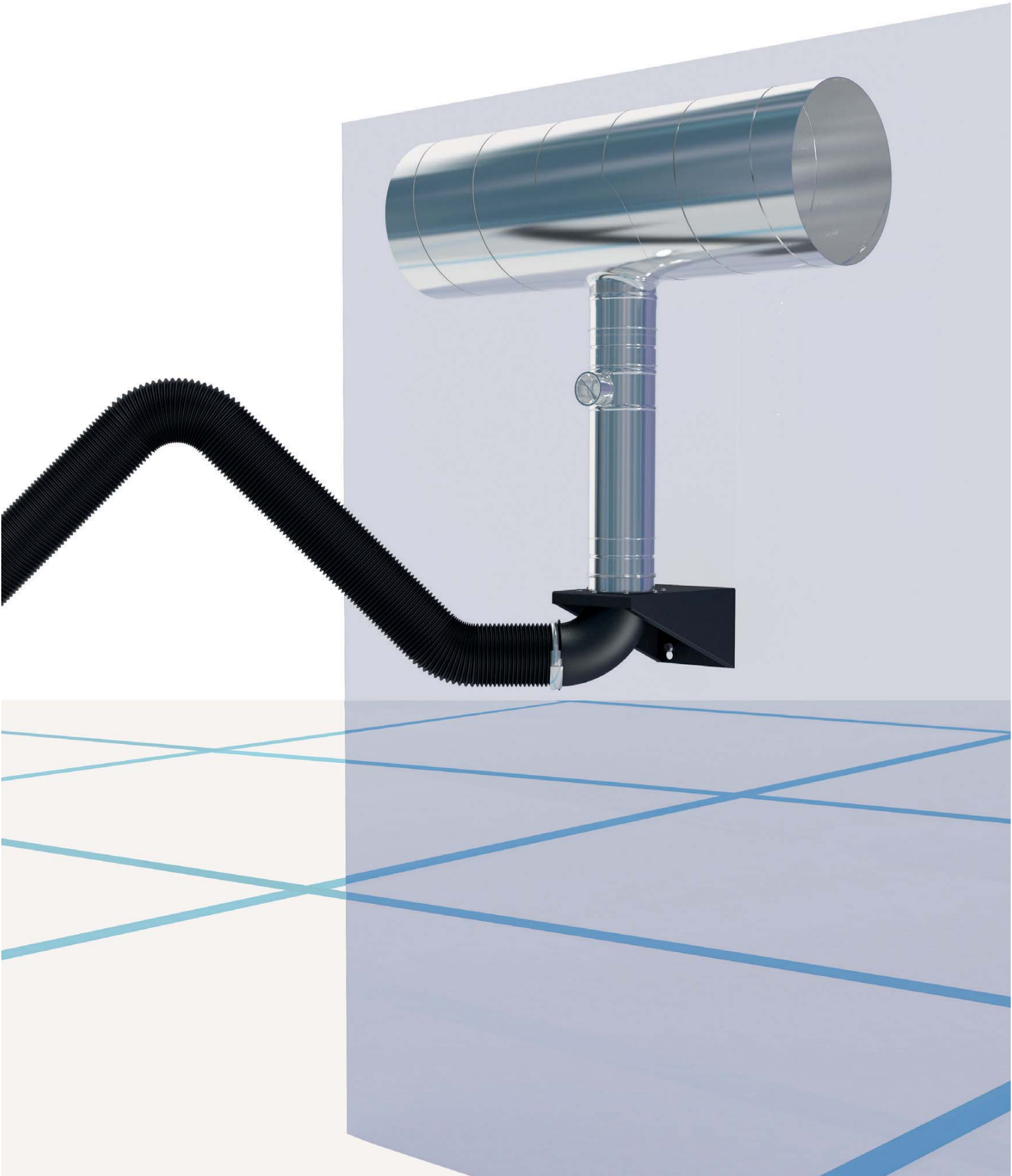
*Nasi pracownicy doradzą Państwu w doborze odpowiedniego rozwiązania.*



## 6. Elementy odciągowo - zbierające

*Nasza gorąca linia*

+49 2863 9282 0



## Ramię odciągowe $\varnothing$ 150 mm

### Przeznaczenie

**Odciąg dymów spawalniczych. Ramiona mogą być podłączone do wentylatora lub do centralnego systemu filtrowentylacyjnego**



### Opis

Ramiona odciągowe  $\varnothing$  150 mm są dostępne w różnych wersjach i długościach.

System sprężynowy umożliwia łatwe pozycjonowanie ramienia i jego utrzymanie w ustawionej pozycji.

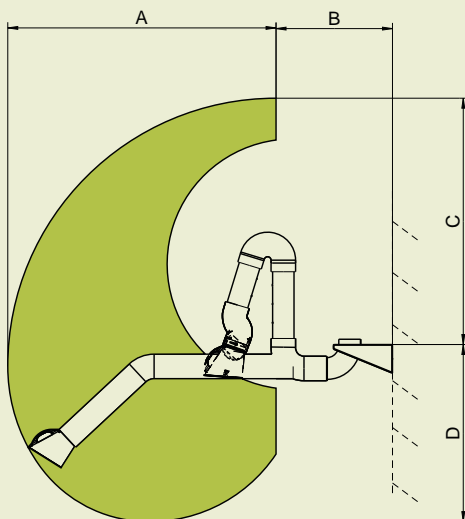
Strumień powietrza może być regulowany dzięki przepustnicy wbudowanej w ssawce odciągowej.

### Wyposażenie standardowe

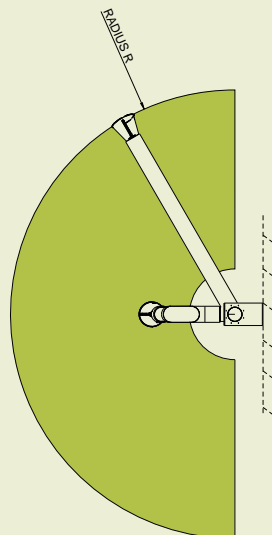
- ▶ ssawka odciągowa z tworzywa sztucznego, w tym przepustnica
- ▶ od długości 5 m – wysięgnik z szyną o profilu C
- ▶ wspornik ścienny z pomalowanej blachy stalowej
- ▶ króciec wlotowy  $\varnothing$  160 mm
- ▶ konstrukcja przegubowa z systemem sprężynowym
- ▶ 3 przeguby wspomagane sprężynowo oraz tarcze cierne
- ▶ elastyczny przewód węzowy (PVC) ze spiralą z drutu stalowego (odporność temperaturowa do  $+120^{\circ}\text{C}$ )



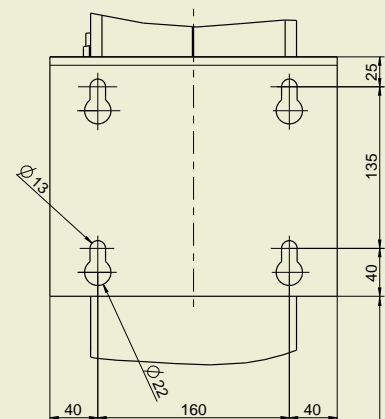
Ramię odciągowe (nr prod. 97621)



widok z boku



widok z góry



2000 do podłogi

### Wymiary

	Nr. prod	A	B	C	D	R	
węzowe	przeguby wew.	<b>97601</b>	1900 mm	815 mm	1730 mm	1242 mm	2410 mm
	przeguby zewn.	<b>97620</b>	1800 mm	750 mm	1640 mm	1150 mm	2315 mm

Nasza gorąca linia  
+49 2863 9282 0

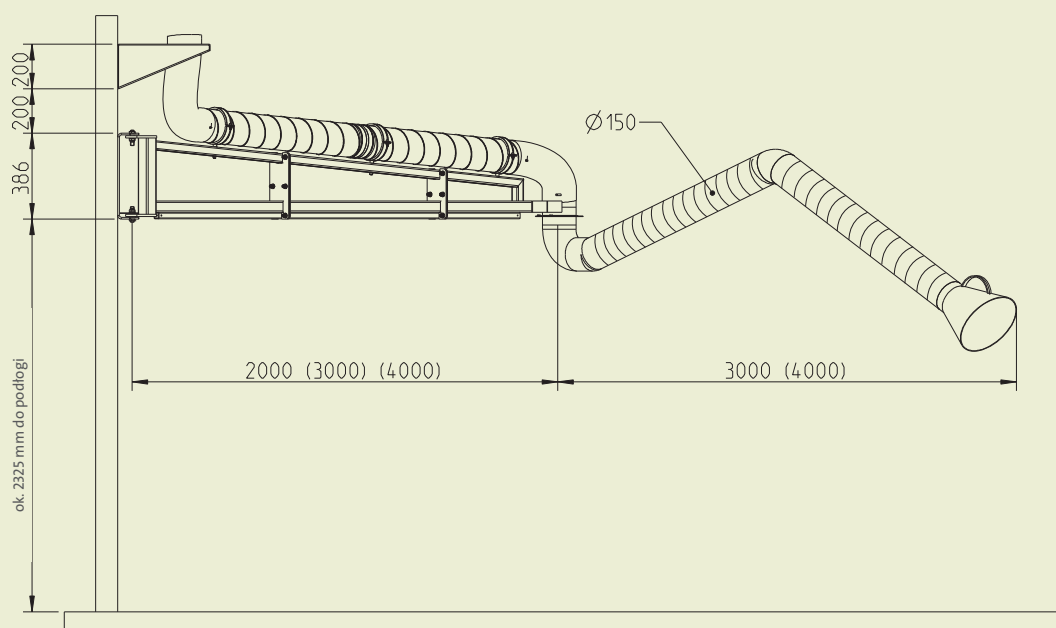


### Opcjonalnie

- ▶ niestandardowe długości ramion na zapytanie
- ▶ metalowa ssawka odciągowa
- ▶ nasadka na ssawkę zwiększająca powierzchnię zbierania
- ▶ oświetlenie dla ssawki odciągowej
- ▶ przeciwiskrowa siatka ochronna
- ▶ metalowa ssawka z przeciwiskrową siatką z aluminium
- ▶ wspornik z króćcem do podłączenia wentylatora



Ramię odciągowe z wysięgnikiem i szyną



### Dostępne warianty

#### Ramię odciągowe Ø 150 mm

RGF

			Długość							
			2 metry	3 metry	4 metry	5 metrów	6 metrów	7 metrów	8 metrów	
zalecana wydajność odciągu			1000–2000m <sup>3</sup> /h	2000m <sup>3</sup> /h	2000m <sup>3</sup> /h	2000–2500m <sup>3</sup> /h	2000–2500m <sup>3</sup> /h	2500m <sup>3</sup> /h	2500–3000m <sup>3</sup> /h	
do montażu na ścianie	węzowe	Przeguby wew.	97601	97602	97603	97602 2	976032	976024	976034	
			606,00 €	661,00 €	718,00 €	1199,00 €	1470,00 €	1680,00 €	1973,00 €	
	Przeguby zewn.		97 620	97 621	97 622	97 621 2	97 622 2	97 621 4	97 622 4	
			908,00 €	1173,00 €	1310,00 €	1520,00 €	1780,00 €	2127,00 €	2460,00 €	
dla urządzeń mobilnych	węzowe	Przeguby wew.	976010001	976020001	976030001					
			558,00 €	617,00 €	673,00 €					
	Przeguby zewn.		976200001	976210001	976220001					
			810,00 €	897,00 €	1013,00 €					



## Ramię odciągowe Ø 200 mm

### Przeznaczenie

**Odciąg dużych ilości powietrza, np. przy spawaniu drutem proszkowym, spawaniu prądem wysokiej częstotliwości lub przy dużych średnicach drutu.**



Ramię odciągowe  
(nr prod. 97 622)

### Opis

Ramiona odciągowe fi 200 mm są dostępne w różnych wersjach i długościach.

System sprężynowy umożliwia łatwe pozycjonowanie ramienia i jego utrzymanie w ustawionej pozycji.

Strumień powietrza jest regulowany dzięki przepustnicy wbudowanej w ssawce odciągowej.

### Wyposażenie standardowe

- ▶ metalowa, owalna ssawka odciągowa fi 315 mm z przepustnicą
- ▶ od długości 5 m – wysięgnik
- ▶ wspornik ścienny z pomalowanej blachy stalowej
- ▶ króciec wlotowy
- ▶ wspornik ścienny z przyłączem dla rurociągu
- ▶ konstrukcja przegubowa z systemem sprężynowym

- ▶ elastyczny przewód węzowy (PVC) ze spiralą z drutu stalowego (odporność temperaturowa do +120°C)

### Opcjonalnie

- ▶ niestandardowe długości ramion na zapytanie
- ▶ oświetlenie dla ssawki odciągowej
- ▶ przeciwiskrowa siatka ochronna
- ▶ wspornik ścienny z króćcem do przyłączenia wentylatora

### Dostępne warianty

#### Ramię odciągowe Ø 200 mm

RGF

			długość							
			2 metry	3 metry	4 metry	5 metrów	6 metrów	7 metrów	8 metrów	
zalecana wydajność odciągu:			3000 m <sup>3</sup> /h	3000 m <sup>3</sup> /h	3000 m <sup>3</sup> /h	3500 m <sup>3</sup> /h	3500 m <sup>3</sup> /h	3500 m <sup>3</sup> /h	3500 m <sup>3</sup> /h	
do montażu na ścianie	wężowe	przeguby wew.	97661 1108,00 €	97662 1198,00 €	97663 1290,00 €	976622 1915,00 €	976632 1990,00 €	976624 2345,00 €	976634 2560,00 €	
dla urządzeń mobilnych	wężowe	przeguby wew.	976610001 1028,00 €	976620001 1116,00 €	976630001 1210,00 €					

# Wysięgnik odciągowy

Nasza gorąca linia  
+49 2863 9282 0



## Przeznaczenie

**Podłączenie do wentylatora lub do centralnego systemu filtrowentylacyjnego.**



## Opis

Wysięgniki odciągowe są dostępne w różnych wersjach i długościach.

Dwuczęściowa konstrukcja nośna wysięgnika odciągowego o średnicy 160 mm do długości 6 m umożliwia podwieszenie narzędzi. Pierwsza część może być obciążona maksymalnie do 50 kg (np. podajnik drutu), natomiast druga część do 10 kg (np. zestaw przewodów).

Wewnętrzna konstrukcja ramienia teleskopowego pozwala na jego dowolne ustawienie na wysokości.

## Opcjonalnie

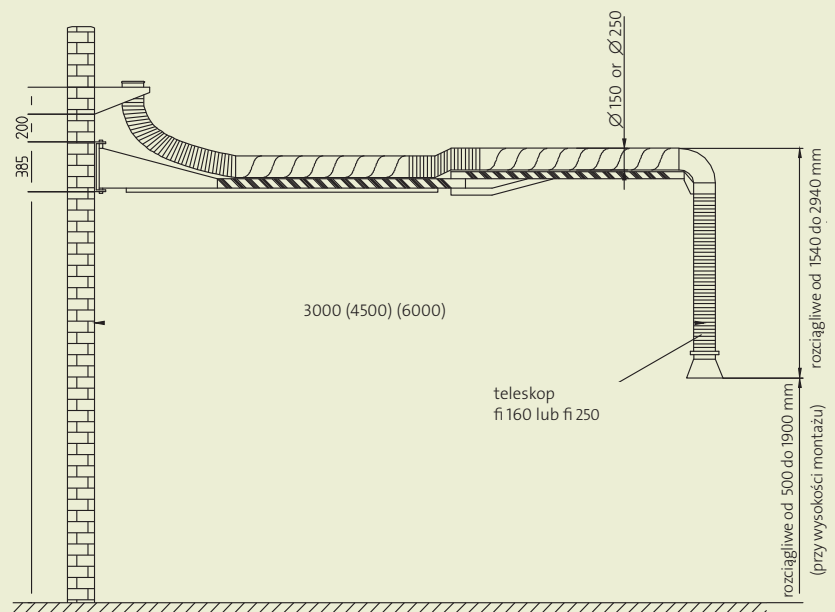
- ▶ oświetlenie dla ssawki odciągowej
- ▶ wysokotemperaturowe przewody wężowe
- ▶ przeciwwiskrowa siatka ochronna



Wysięgnik odciągowy  
(nr prod. 97641)

## Wyposażenie standardowe

- ▶ ruchoma konstrukcja nośna z pomalowanych profili stalowych
- ▶ regulowane mechanizmy hamulcowe przegubów
- ▶ połączenie rur odciągowych za pomocą elastycznych przewodów wężowych
- ▶ teleskopowe ramię ze ssawką odciągową zamocowane na przednim wysięgniku
- ▶ wspornik ścienny z kolanem i pierścieniem obrotowym



## Dostępne warianty

### Wysięgnik odciągowy

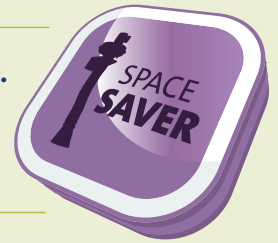
RGF

	Długość		
	3 metry	4,5 metry	6 metry
$\varnothing 160$	97640	97641	97642
	<b>2255,00 €</b>	<b>2420,00 €</b>	<b>2666,00 €</b>
$\varnothing 250$	97649	97650	97651
	<b>3207,00 €</b>	<b>3465,00 €</b>	<b>3724,00 €</b>

## Teleskopowe ramię odciągowe

### Przeznaczenie

**Podłączenie do wentylatora lub do centralnego systemu filtrowentylacyjnego. Idealne rozwiązanie do wychwytywania zanieczyszczeń znad stołów spawalniczych zamontowanych na stałe w kabinach spawalniczych.**



Teleskopowe ramię odciągowe  
(nr prod. 97 616)

### Opis

Ramiona teleskopowe są dostępne w różnych wersjach. Stanowią optymalne rozwiązanie dla szkół i centrów spawalniczych, gdzie znajdują się niewielkie stanowiska spawalnicze.

Wersja ramienia z zewnętrzną konstrukcją przegubową gwarantuje zbieranie dymów spawalniczych przy niskiej wydajności wentylatora. Redukcji ulega również poziom hałasu.

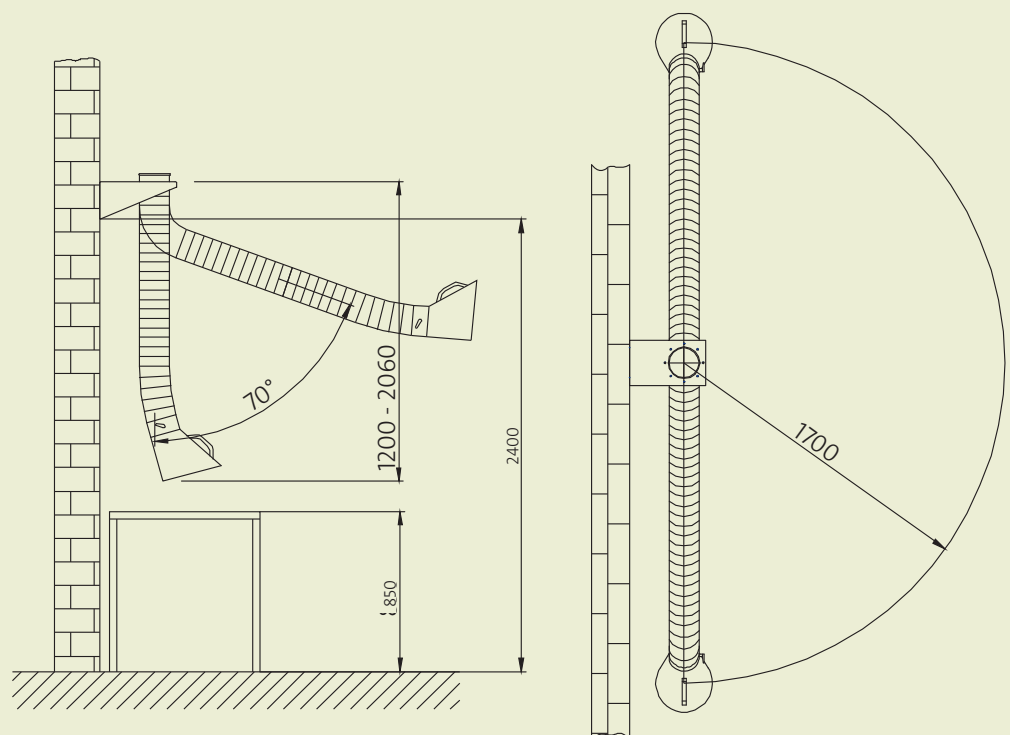
### Wyposażenie standardowe

- ▶ bezstopniowa regulacja wysokości
- ▶ wyciągane do przodu
- ▶ obracalne o 180°
- ▶ rozciągane od długości 1,20 do 2,06 m
- ▶ trwały mechanizm teleskopowy
- ▶ ssawka odciągowa  $\varnothing 150$  mm z tworzywa sztucznego z wbudowaną przepustnicą

- ▶ ssawką odciągową  $\varnothing 100$  mm i  $\varnothing 200$  mm z metalu z wbudowaną przepustnicą
- ▶ wspornik ścienny z przyłączem dla rurociągu
- ▶ króciec przyłączeniowy  $\varnothing 160$  mm
- ▶ ssawka

### Opcjonalnie

- ▶ oświetlenie dla ssawki odciągowej
- ▶ wysokotemperaturowe przewody węzowe
- ▶ przeciwiskrowa siatka ochronna
- ▶ wspornik ścienny z króćcem do przyłączenia wentylatora



Nasza gorąca linia  
+49 2863 9282 0



Przykład zastosowania: ramię teleskopowe w kabynie spawalniczej

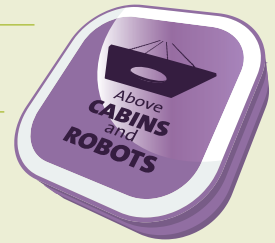
### Dostępne warianty

Teleskopowe ramię odciągowe		RGF	
Długość: 1,2–2,06 m			
		∅	
		100	150
węzowe	Przeguby wew.	97616100	97616
		<b>770,00 €</b>	<b>803,00 €</b>
	Przeguby zewn.	97626100	97626
		<b>1013,00 €</b>	<b>1055,00 €</b>

# Okap odciągowy na specjalne zamówienie

## Przeznaczenie

**Zastosowanie nad kabiną spawalniczą lub robotem spawalniczym.**



### Opis

Okap odciągowy funkcjonuje na zasadzie dyszy. Na tej podstawie przepływ powietrza jest bardziej efektywny.

Niestandardowe wersje okapów są realizowane na indywidualne zapytanie. Bliższe informacje udzieli Państwu pracownicy z naszego działu sprzedaży.

### Opcjonalnie

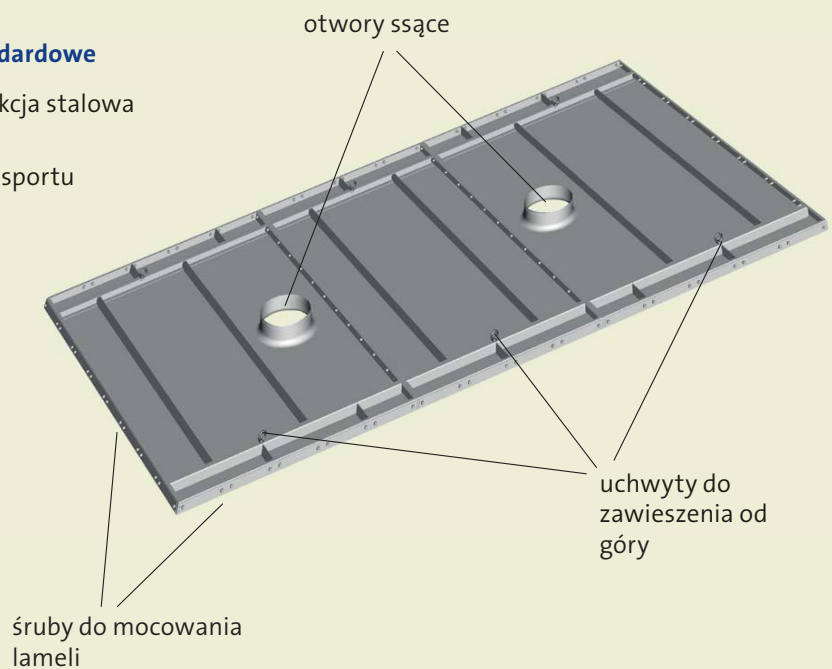
- ▶ niestandardowe wymiary
- ▶ kotary spawalnicze
- ▶ lamele spawalnicze
- ▶ inne warianty na zapytanie
- ▶ wykonanie z ocynkowanej blachy



Specjalne wykonanie okapu odciągowego z lamelami dla stanowiska zrobotyzowanego

### Wyposażenie standardowe

- ▶ stabilna konstrukcja stalowa
- ▶ króciec wlotowy
- ▶ uchwyty do transportu



### Dostępne warianty

#### Okap odciągowy na specjalne zamówienie

RGF

króciec	wymagana wydajność wentylatora	wymiary	
∅ 200 mm	1700 m <sup>3</sup> /h	1000 × 1000 mm	56610 <b>1109,00 €</b>
∅ 250 mm	2600 m <sup>3</sup> /h	1500 × 1500 mm	56611 <b>1495,00 €</b>
∅ 2 × 200 mm	3400 m <sup>3</sup> /h	2500 × 1500 mm	56612 <b>2055,00 €</b>





## Akcesoria dla ramion, wysięgników i ramion teleskopowych

Nasza gorąca linia  
+49 2863 9282 0



Opis		nr prod.	Ramię odciągowe Ø 150 mm	Ramię odciągowe Ø 200 mm	Wysięgnik odciągowy	Teleskopowe ramie odciągowe
Nasadka na ssawkę, prostokątna, 300 x 360 mm, PVC, czarna	RGF	66210 54,00 €	■			
Nasadka na ssawkę, okrągła Ø 400 mm, PVC, czarna	RGF	66220 54,00 €	■			
Materiał łączeniowy Ø 160 mm (króciec, pierścień i opaska zaciskowa)	RGB	96301 52,00 €	■			
Aluminiowy przewód węzowy, długość 1,25 m, rozciągliwy do 5,0 m	RGB	Ø 160 mm 96303 172,00 €	■			
		Ø 250 mm 96304 233,00 €	■	■		■
Oświetlenie z jednostką transformatorową	RGB	96312 265,00 €	■	■	■	■
Słup wsporczy do montażu ramienia o długości 2 - 4 m, z płytą podłogową, wysokość 2 500 mm	RGB	900000005 682,00 €	■			
Zamienny przewód węzowy dla ramienia rurowego z opaskami gumowymi	RGB	100043 83,00 €	■			
Zamienny przewód węzowy dla ramienia węzowego (Ø 150)	RGB	Długość 2,0 m 101925 103,00 €	■			■
		Długość 3,0 m 101926 154,00 €	■			
		Długość 4,0 m 101927 205,00 €	■			
Zamienny przewód węzowy dla ramienia węzowego (Ø 200)	RGB	Długość 2,0 m 101925200 121,00 €		■		■
		Długość 3,0 m 10192620030 195,00 €		■		
		Długość 4,0 m 10192620040 218,00 €		■		
Ssawka odciągowa PVC z przepustnicą	RGB	66200 151,00 €	■			
Siatka ochronna do wbudowania w ssawkę odciągową	RGB	10372 45,00 €	■			
Ssawka odciągowa PVC z przepustnicą i przeciwwiskrową siatką ochronną	RGB	662000003 194,00 €	■			
Metalowa ssawka odciągowa z przepustnicą	RGB	104901 261,00 €	■			
Wentylator 3 000 m³/h, 1,5 kW z płytą mocującą i zapieciem szybkomocującym	RGB	9610341 1242,00 €		■		
		9610441 2255,00 €		■		
Wentylator 3 500 m³/h, 2,2 kW z wspornikiem ściennym i aluminiowym przewodem węzowym	RGB	96301200 117,00 €		■		
Płyta mocująca i zapieciem szybkomocujące	RGB	96301200 117,00 €		■		



*Wentylatory TEKA są przeznaczone do efektywnego napowietrzania i odpowietrzania pomieszczeń pracy i hali produkcyjnej. Zanieczyszczone powietrze jest odciągane przez przewód węzowy lub rurociąg z zamontowanym elementem wychwytyjącym, a następnie odprowadzane na zewnątrz przez króciec wylotowy i zainstalowany rurociąg. Za pomocą wentylatora można kierować świeże powietrze z zewnątrz do środka pomieszczenia.*

*Nasze wysokowartościowe wentylatory wykonane z blachy stalowej lub odlewu siluminu są bardzo wytrzymałe i przeznaczone do długotrwałego użytku. Dodatkowo gwarantujemy bardzo cichą pracę dzięki statycznemu i dynamicznemu wyważeniu wirnika.*

*W ofercie znajdują się mobilne wentylatory dla szerokiego i uniwersalnego zakresu zastosowań. Wentylatory stanowią również centralną jednostkę budującą ergonomiczne urządzenia odciągowe w kombinacji z filtrami mechanicznymi lub patronowymi.*

*Powietrze ze stanowisk pracy jest transportowane przez rurociąg do urządzenia filtrowentylacyjnego z minimalnymi stratami ciśnienia. Na życzenie klienta oferujemy fachowy i szybki montaż rurociągu przy udziale zespołu montażowego TEKA.*

## 7. Wentylatory i elementy rurociągu

*NaSzar gortlicadina*

**+49 2863 928200**



# Wentylator

## Przeznaczenie

### Podłączenie do ramion odciągowych



Wentylator z siluminu

### Opis

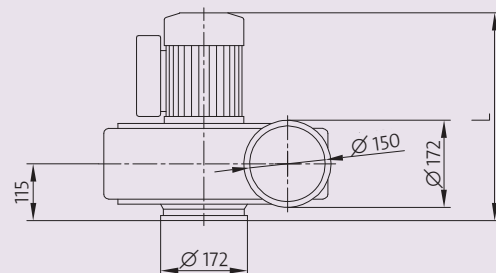
Wentylatory są dostępne w różnych wersjach i o różnych wydajnościach odciągu. Wytrzymała budowa zapewnia długoletnie zastosowanie.

### Opcjonalnie

- ▶ wspornik ścienny
- ▶ kratka ochronna
- ▶ obudowa dźwiękoszczelna
- ▶ materiał przyłączeniowy

### Wyposażenie standardowe

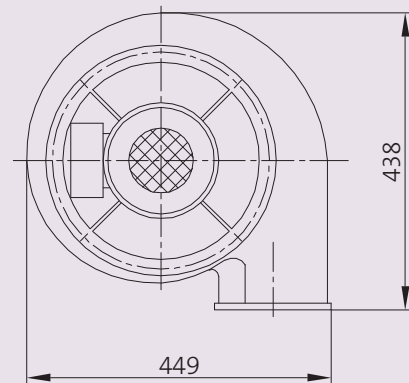
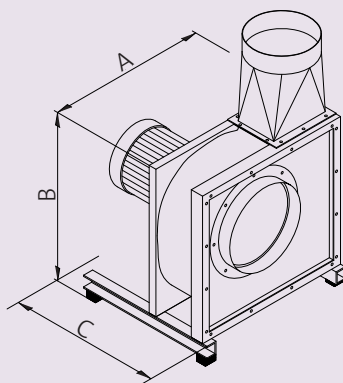
- ▶ do 3 000 m<sup>3</sup>/h wyprodukowany z odlewu siluminu (z zapięciem szybkołączącym)
- ▶ od 3 500 m<sup>3</sup>/h wyprodukowany z blachy stalowej (z amortyzatorem drgań)
- ▶ statycznie i dynamicznie wyważony wirnik (gwarancja spokojnej pracy)
- ▶ silnik bezobrotowy



Wentylator z blachy stalowej

### Wymiary

	A	B	C
wentylator 3 500 m <sup>3</sup> /h	615 mm	650 mm	550 mm
wentylator 4 000 m <sup>3</sup> /h	615 mm	650 mm	550 mm
wentylator 5 000 m <sup>3</sup> /h	615 mm	650 mm	570 mm
wentylator 6 000 m <sup>3</sup> /h	740 mm	770 mm	720 mm
wentylator 7 500 m <sup>3</sup> /h	740 mm	770 mm	720 mm
wentylator 10 000 m <sup>3</sup> /h	740 mm	770 mm	720 mm



### Dostępne warianty

Wentylator		wydajność odciągu wentylatora								
		2000 m <sup>3</sup> /h	2500 m <sup>3</sup> /h	3000 m <sup>3</sup> /h	3500 m <sup>3</sup> /h	4000 m <sup>3</sup> /h	5000 m <sup>3</sup> /h	6000 m <sup>3</sup> /h	7500 m <sup>3</sup> /h	10000 m <sup>3</sup> /h
moc silnika		0,75 kW	1,1 kW	1,5 kW	2,2 kW	3,0 kW	4,0 kW	5,5 kW	7,5 kW	11,0 kW
	wymiary w mm	449×438×410	449×438×410	449×438×438	615×650×550	615×650×550	615×650×570	740×770×720	740×770×720	740×770×720
	króciec wlotowy	Ø 160 mm	Ø 160 mm	Ø 160 mm	Ø 250 mm	Ø 250 mm	Ø 315 mm	Ø 355 mm	Ø 400 mm	Ø 450 mm
	masa	ca. 27 kg	ca. 27 kg	ca. 27 kg	ca. 45 kg	ca. 60 kg	ca. 50 kg	ca. 100 kg	ca. 107 kg	ca. 160 kg
napięcie zasilania	230 V / 50 Hz	9610123	9610223	9610323						
	400 V / 50 Hz	961014	961024	961034	961044	961054	961064	961074	961084	961094
		975,00 €	1104,00 €	1170,00 €						
		858,00 €	994,00 €	1037,00 €	2020,00 €	2085,00 €	2284,00 €	2779,00 €	3399,00 €	4695,00 €

# Wentylator mobilny

Nasza gorąca linia  
+49 2863 9282 0



## Przeznaczenie

**Odprowadzanie substancji szkodliwych z miejsca ich powstawania, dostarczanie świeżego powietrza do kontenerów, rur lub pojemników. Odciąg spalin w przemyśle samochodowym.**



## Opis

Mobilny wentylator przekonuje kompaktową budową i niewielką masą oraz elastycznością w zastosowaniu.

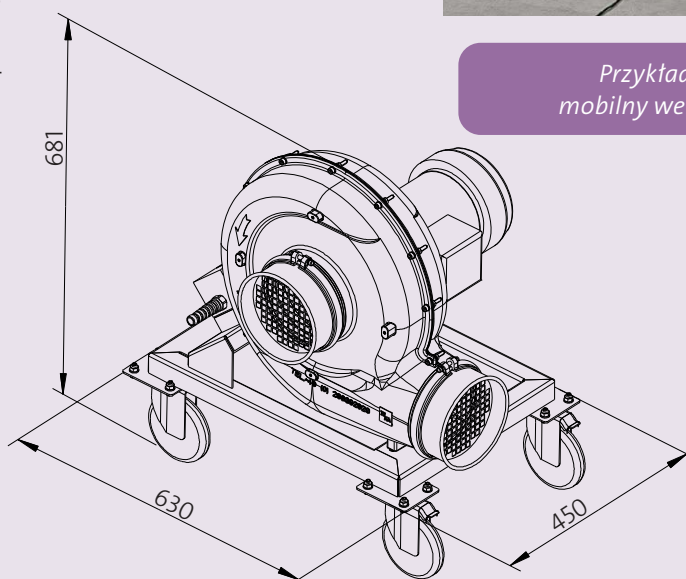
W połączeniu z przewodem węzowym mobilny wentylator może być zastosowany na ciężko-dostępnych stanowiskach pracy (np. w budownictwie lądowym).

## Wyposażenie standardowe

- ▶ obudowa i wirnik z odlewu siluminu (do 1,5 kW) lub z blachy stalowej (od 1,5 kW)
- ▶ pomalowana obudowa na stelażu z czterema kółkami
- ▶ kratka ochronna po stronie wlotowej i wylotowej
- ▶ kabel zasilający 5 m z wtyczką
- ▶ przełącznik silnikowy

## Opcjonalnie

- ▶ przewód węzowy ze ssawką i stopką magnetyczną
- ▶ niestandardowe napięcie zasilania na zapytanie
- ▶ przewód węzowy



Przykład zastosowania:  
mobilny wentylator odciągowy

## Dostępne warianty

Wentylator mobilny		wydajność odciągu wentylatora				
		2000 m <sup>3</sup> /h	2500 m <sup>3</sup> /h	3000 m <sup>3</sup> /h	3500 m <sup>3</sup> /h	4000 m <sup>3</sup> /h
	<i>moc silnika</i>	0,75 kW	1,1 kW	1,5 kW	2,2 kW	3,0 kW
	<i>króciec wlotowy</i>	Ø 160 mm	Ø 160 mm	Ø 160 mm	Ø 250 mm	Ø 250 mm
napięcie	230 V / 50 Hz		97102230	97103230		
			1586,00 €	1927,00 €		
	400 V / 50 Hz	97101	97102	97103	97104	97105
		1350,00 €	1520,00 €	1757,00 €	2208,00 €	2467,00 €

RGB





Nasza gorąca linia  
+49 2863 9282 0



Opis	Art.-No.	wentylator 2000 m <sup>3</sup> /h, 0,75 kW	wentylator 2500 m <sup>3</sup> /h, 1,1 kW	wentylator 3000 m <sup>3</sup> /h, 1,5 kW	wentylator 3500 m <sup>3</sup> /h, 2,2 kW	wentylator 4000 m <sup>3</sup> /h, 3,0 kW	wentylator 5000 m <sup>3</sup> /h, 4,0 kW	wentylator 6000 m <sup>3</sup> /h, 5,5 kW	wentylator 7500 m <sup>3</sup> /h, 7,5 kW	wentylator 10000 m <sup>3</sup> /h, 11,0 kW	wentylator mobilny
Przełącznik gwiazda-trójkąt 50Hz	400V	RGB	9620007						■		
			1409,00 €								
			9620010							■	
			1409,00 €								
Materiał łączeniowy Ø 160 mm (króciec, pierścień i opaska zaciskowa)		RGB	9620020								■
			1409,00 €								
			96301	■	■	■					
Przewód węzowy, z drucianą spiralą, długość 6 m, wraz z dyszą odciągową, stopką magnetyczną, a także materiałem łączeniowym i redukcją	Ø 100 mm	RGB	96314								■
			325,00 €								
	Ø 150 mm		96316								■
			360,00 €								
	Ø 250 mm		96343								■
			389,00 €								
Przewód węzowy odprowadzający, z drucianą spiralą, długość 6 m, wraz z materiałem łączeniowym	Ø 160 mm	RGB	96310 4								■
			282,00 €								
	Ø 250 mm		96344								■
			335,00 €								



## Przewody węzowe i akcesoria

Przewody węzowe i akcesoria								RGF
Obszar zastosowania	wysokopodciśnieniowe		średniopodciśnieniowe		wysokotemperaturowe	średniopodciśnieniowe	opaska zaciskowa	
Type Wytrzymałość temperaturowa	Superflex 0° do +85°C		Klimaflex -30° do +80°C		Klimaflex HT -85° do +310°C	Aluflex -50° do +200°C		
dostarczana długość	10 metrów	15 metrów	6 metry	12 metrów	4 metry	5 metry	1 sztuka	
Ø 35 mm	51100	511001	51120	511201	51140		51180	
	190,00 €	283,00 €	73,00 €	140,00 €	210,00 €		2,00 €	
Ø 45 mm	51101	511011	51121	511211	51141		51181	
	224,00 €	339,00 €	83,00 €	160,00 €	219,00 €		3,00 €	
Ø 50 mm	51102	511021	51122	511221	51142	51162	51182	
	253,00 €	374,00 €	89,00 €	175,00 €	234,00 €	39,00 €	3,00 €	
Ø 75 mm	51103	511031	51123	511231	51143	51163	51183	
	399,00 €	599,00 €	91,00 €	180,00 €	284,00 €	51,00 €	3,00 €	
Ø 100 mm	51104	511041	51124	511241	51144	51164	51184	
	531,00 €	797,00 €	97,00 €	190,00 €	340,00 €	68,00 €	3,00 €	
Ø 125 mm	51105	511051	51125	511251	51145	51165	51185	
	640,00 €	958,00 €	118,00 €	234,00 €	429,00 €	86,00 €	4,00 €	
Ø 150 mm	51106	511061	51126	511261	51146	51166	51186	
	812,00 €	1222,00 €	148,00 €	295,00 €	489,00 €	100,00 €	4,00 €	
Ø 160 mm			51127	511271	51147	51167	51187	
			153,00 €	305,00 €	566,00 €	107,00 €	5,00 €	
Ø 180 mm			51128	511281	51148	51168	51188	
			165,00 €	324,00 €	606,00 €	120,00 €	5,00 €	
Ø 200 mm			51129	511291	51149	51169	51189	
			182,00 €	360,00 €	660,00 €	135,00 €	5,00 €	
Ø 250 mm			51130	511301	51150	51170	51190	
			234,00 €	465,00 €	840,00 €	175,00 €	6,00 €	
Ø 300 mm			51131	511311	51151	51171	51191	
			277,00 €	550,00 €	910,00 €	210,00 €	15,00 €	
Ø 355 mm			51132	511321		51172		
			325,00 €	652,00 €		265,00 €		
Ø 400 mm			51133	511331		51173		
			360,00 €	711,00 €		297,00 €		
Ø 450 mm			51134	511341		51174		
			420,00 €	850,00 €		413,00 €		
Ø 500 mm			51135	511351		51175		
			476,00 €	958,00 €		464,00 €		

# Rury, kształtki i akcesoria

Nasza gorąca linia  
+49 2863 9282 0



Rury, kształtki i akcesoria								RGF
	Wyrzutnia dachowa	Wyrzutnia dachowa	Ścięty króciec wylotowy z kratką ochronną	Przepustnica odcinająca (szelna)	Przepustnica regulująca	Kołnierz	Pierścień	
Ø 63 mm								
					40360 <b>56,00 €</b>	40390 <b>11,00 €</b>		
Ø 80 mm			40301 <b>40,00 €</b>		40361 <b>56,00 €</b>	40391 <b>11,00 €</b>		
Ø 100 mm	40242 <b>73,00 €</b>	40272 <b>115,00 €</b>	40302 <b>43,00 €</b>	40332 <b>120,00 €</b>	40362 <b>65,00 €</b>	40392 <b>11,00 €</b>	40422 <b>8,00 €</b>	
Ø 125 mm	40243 <b>78,00 €</b>	40273 <b>115,00 €</b>	40303 <b>43,00 €</b>	40333 <b>133,00 €</b>	40363 <b>67,00 €</b>	40393 <b>12,00 €</b>	40423 <b>11,00 €</b>	
Ø 150 mm	40244 <b>82,00 €</b>	40274 <b>133,00 €</b>	40304 <b>49,00 €</b>	40334 <b>140,00 €</b>	40364 <b>76,00 €</b>	40394 <b>13,00 €</b>	404240001 <b>14,00 €</b>	
Ø 160 mm	40245 <b>82,00 €</b>	40275 <b>133,00 €</b>	40305 <b>49,00 €</b>	40335 <b>140,00 €</b>	40365 <b>73,00 €</b>	40395 <b>13,00 €</b>	404250001 <b>14,00 €</b>	
Ø 180 mm	40246 <b>103,00 €</b>	40276 <b>167,00 €</b>	40306 <b>54,00 €</b>	40336 <b>153,00 €</b>	40366 <b>80,00 €</b>	40396 <b>16,00 €</b>	40426 <b>16,00 €</b>	
Ø 200 mm	40247 <b>103,00 €</b>	40277 <b>167,00 €</b>	40307 <b>54,00 €</b>	40337 <b>153,00 €</b>	40367 <b>86,00 €</b>	40397 <b>16,00 €</b>	40427 <b>16,00 €</b>	
Ø 224 mm	40248 <b>109,00 €</b>	40278 <b>181,00 €</b>	40308 <b>68,00 €</b>	40338 <b>180,00 €</b>		40398 <b>18,00 €</b>	40428 <b>20,00 €</b>	
Ø 250 mm	40249 <b>109,00 €</b>	40279 <b>181,00 €</b>	40309 <b>68,00 €</b>	40339 <b>180,00 €</b>	40369 <b>89,00 €</b>	40399 <b>18,00 €</b>	40429 <b>19,00 €</b>	
Ø 315 mm	40250 <b>165,00 €</b>	40280 <b>199,00 €</b>	40310 <b>88,00 €</b>	40340 <b>222,00 €</b>	40370 <b>117,00 €</b>	40400 <b>24,00 €</b>	40430 <b>49,00 €</b>	
Ø 355 mm	40251 <b>179,00 €</b>	40281 <b>226,00 €</b>	40311 <b>97,00 €</b>	40341 <b>303,00 €</b>	40371 <b>131,00 €</b>	40401 <b>25,00 €</b>	40431 <b>50,00 €</b>	
Ø 400 mm	40252 <b>205,00 €</b>	40282 <b>264,00 €</b>	40312 <b>103,00 €</b>	40342 <b>303,00 €</b>	40372 <b>159,00 €</b>	40402 <b>29,00 €</b>	40432 <b>56,00 €</b>	
Ø 450 mm	40253 <b>248,00 €</b>	40283 <b>379,00 €</b>	40313 <b>123,00 €</b>	40343 <b>408,00 €</b>		40403 <b>32,00 €</b>	40433 <b>59,00 €</b>	
Ø 500 mm	40254 <b>295,00 €</b>	40284 <b>442,00 €</b>	40314 <b>138,00 €</b>	40344 <b>408,00 €</b>		40404 <b>36,00 €</b>	40434 <b>69,00 €</b>	

Wszystkie kształtki i elementy łączące są wyposażone w podwójną uszczelkę.



## Rury, kształtki i akcesoria

Rury, kształtki i akcesoria										RGF
	Kolano 15°	Kolano 30°	Kolano 45°	Kolano 60°	Kolano 90°	Nypel	Mufa	Zatyczka dla rury	Zatyczka dla kształtki	
Ø 63 mm										
	40000	40015	40030	40060	40090	40120	40150	40180	40210	
	34,00 €	24,00 €	27,00 €	38,00 €	28,00 €	14,00 €	9,00 €	12,00 €	10,00 €	
Ø 80 mm										
	40001	40016	40031	40061	40091	40121	40151	40181	40211	
	34,00 €	24,00 €	27,00 €	38,00 €	28,00 €	14,00 €	9,00 €	12,00 €	10,00 €	
Ø 100 mm										
	40002	40017	40032	40062	40092	40122	40152	40182	40212	
	28,00 €	22,00 €	23,00 €	34,00 €	27,00 €	15,00 €	9,00 €	14,00 €	12,00 €	
Ø 125 mm										
	40003	40018	40033	40063	40093	40123	40153	40183	40213	
	30,00 €	26,00 €	28,00 €	39,00 €	33,00 €	15,00 €	9,00 €	15,00 €	13,00 €	
Ø 150 mm										
	40004	40019	40034	40064	40094	40124	40154	40184	40214	
	34,00 €	34,00 €	35,00 €	59,00 €	46,00 €	17,00 €	10,00 €	18,00 €	15,00 €	
Ø 160 mm										
	40005	40020	40035	40065	40095	40125	40155	40185	40215	
	31,00 €	34,00 €	35,00 €	59,00 €	46,00 €	17,00 €	10,00 €	18,00 €	15,00 €	
Ø 180 mm										
	40006	40021	40036	40066	40096	40126	40156	40186	40216	
	53,00 €	53,00 €	53,00 €	82,00 €	76,00 €	21,00 €	11,00 €	21,00 €	16,00 €	
Ø 200 mm										
	40007	40022	40037	40067	40097	40127	40157	40187	40217	
	53,00 €	53,00 €	53,00 €	82,00 €	76,00 €	21,00 €	11,00 €	21,00 €	16,00 €	
Ø 224 mm										
	40008	40023	40038	40068	40098	40128	40158	40188	40218	
	64,00 €	69,00 €	69,00 €	110,00 €	101,00 €	22,00 €	12,00 €	27,00 €	19,00 €	
Ø 250 mm										
	40009	40024	40039	40069	40099	40129	40159	40189	40219	
	65,00 €	69,00 €	69,00 €	110,00 €	101,00 €	22,00 €	12,00 €	27,00 €	19,00 €	
Ø 315 mm										
	40010	40025	40040	40070	40100	40130	40160	40190	40220	
	86,00 €	88,00 €	96,00 €	115,00 €	139,00 €	30,00 €	14,00 €	34,00 €	29,00 €	
Ø 355 mm										
	40011	40026	40041	40071	40101	40131	40161	40191	40221	
	88,00 €	96,00 €	100,00 €	125,00 €	147,00 €	32,00 €	15,00 €	51,00 €	33,00 €	
Ø 400 mm										
	40012	40027	40042	40072	40102	40132	40162	40192	40222	
	101,00 €	101,00 €	110,00 €	132,00 €	162,00 €	38,00 €	18,00 €	54,00 €	37,00 €	
Ø 450 mm										
	40013	40028	40043	40073	40103	40133	40163	40193	40223	
	116,00 €	119,00 €	130,00 €	153,00 €	188,00 €	45,00 €	21,00 €	78,00 €	46,00 €	
Ø 500 mm										
	40014	40029	40044	40074	40104	40134	40164	40194	40224	
	146,00 €	148,00 €	168,00 €	190,00 €	231,00 €	50,00 €	26,00 €	84,00 €	52,00 €	



# Rury, tłumiki i akcesoria

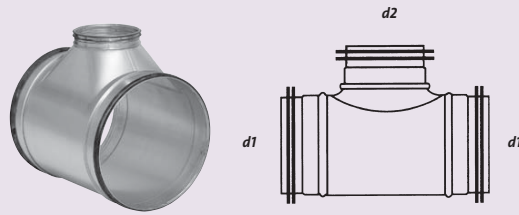
Nasza gorąca linia  
+49 2863 9282 0



Rury, tłumiki i akcesoria							RGF
Typ	Rura		Tłumik				Opaska
długość	3 metry	6 metrów	300mm	600mm	900mm	1200mm	
Ø 63mm	41300	41301					
	<b>48,00 €</b>	<b>96,00 €</b>					
Ø 80mm	41302	41303	41351				41411
	<b>48,00 €</b>	<b>101,00 €</b>	<b>147,00 €</b>				<b>4,00 €</b>
Ø 100mm	41304	41305	41352				41412
	<b>59,00 €</b>	<b>116,00 €</b>	<b>147,00 €</b>				<b>4,00 €</b>
Ø 125mm	41306	41307	41353				41413
	<b>73,00 €</b>	<b>145,00 €</b>	<b>182,00 €</b>				<b>4,00 €</b>
Ø 150mm	41308	41309	41354				41414
	<b>93,00 €</b>	<b>184,00 €</b>	<b>209,00 €</b>				<b>5,00 €</b>
Ø 160mm	41310	41311	41355				41415
	<b>93,00 €</b>	<b>184,00 €</b>	<b>209,00 €</b>				<b>5,00 €</b>
Ø 180mm	41312	41313		41356			41416
	<b>117,00 €</b>	<b>233,00 €</b>		<b>300,00 €</b>			<b>5,00 €</b>
Ø 200mm	41314	41315		41357			41417
	<b>117,00 €</b>	<b>292,00 €</b>		<b>300,00 €</b>			<b>5,00 €</b>
Ø 224mm	41316	41317		41358			41418
	<b>146,00 €</b>	<b>292,00 €</b>		<b>405,00 €</b>			<b>12,00 €</b>
Ø 250mm	41318	41319		41359			41419
	<b>146,00 €</b>	<b>292,00 €</b>		<b>405,00 €</b>			<b>12,00 €</b>
Ø 315mm	41320	41321			41360		41420
	<b>216,00 €</b>	<b>432,00 €</b>			<b>593,00 €</b>		<b>13,00 €</b>
Ø 355mm	41322	41323			41361		41421
	<b>241,00 €</b>	<b>480,00 €</b>			<b>820,00 €</b>		<b>14,00 €</b>
Ø 400mm	41324	41325				41362	41422
	<b>269,00 €</b>	<b>538,00 €</b>				<b>1025,00 €</b>	<b>19,00 €</b>
Ø 450mm	41326	41327				41363	41423
	<b>302,00 €</b>	<b>605,00 €</b>				<b>1194,00 €</b>	<b>19,00 €</b>
Ø 500mm	41328	41329				41364	41424
	<b>335,00 €</b>	<b>670,00 €</b>				<b>1194,00 €</b>	<b>22,00 €</b>



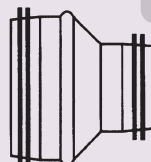
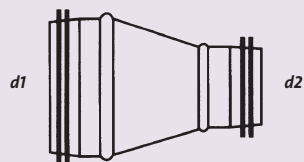
## Trójniki



Trójniki													RGF
d2 \ d1	Ø 63 mm	Ø 80 mm	Ø 100 mm	Ø 125 mm	Ø 150 mm	Ø 160 mm	Ø 180 mm	Ø 200 mm	Ø 224 mm	Ø 250 mm	Ø 315 mm	Ø 355 mm	
Ø 63 mm	40870 44,00 €	40900 51,00 €	40930 54,00 €										
Ø 80 mm	40871 44,00 €	40901 44,00 €	40931 55,00 €	40961 56,00 €									
Ø 100 mm	40872 44,00 €	40902 44,00 €	40932 38,00 €	40962 54,00 €	40992 60,00 €	41022 61,00 €	41052 79,00 €	41082 79,00 €	41112 98,00 €	41142 98,00 €			
Ø 125 mm	40873 45,00 €	40903 45,00 €	40933 45,00 €	40963 45,00 €	40993 64,00 €	41023 65,00 €	41053 79,00 €	41083 79,00 €	41113 98,00 €	41143 98,00 €			
Ø 150 mm	40874 59,00 €	40904 48,00 €	40934 50,00 €	40964 50,00 €	40994 67,00 €	41024 72,00 €	41054 86,00 €	41084 90,00 €	41114 100,00 €	41144 100,00 €			
Ø 160 mm	40875 59,00 €	40905 48,00 €	40935 50,00 €	40965 50,00 €	40995 67,00 €	41025 67,00 €	41055 90,00 €	41085 90,00 €	41115 100,00 €	41145 100,00 €			
Ø 180 mm	40876 65,00 €	40906 56,00 €	40936 61,00 €	40966 61,00 €	40996 73,00 €	41026 73,00 €	41056 87,00 €	41086 101,00 €	41116 110,00 €	41146 110,00 €			
Ø 200 mm	40877 62,00 €	40907 56,00 €	40937 61,00 €	40967 61,00 €	40997 70,00 €	41027 74,00 €	41057 87,00 €	41087 87,00 €	41117 110,00 €	41147 110,00 €	41207 139,00 €		
Ø 224 mm		40908 67,00 €	40938 67,00 €	40968 67,00 €	40998 82,00 €	41028 82,00 €	41058 95,00 €	41088 95,00 €	41118 111,00 €	41148 115,00 €	41208 139,00 €	41238 146,00 €	
Ø 250 mm		40909 67,00 €	40939 67,00 €	40969 67,00 €	40999 82,00 €	41029 98,00 €	41059 95,00 €	41089 95,00 €	41119 111,00 €	41149 111,00 €	41209 139,00 €	41239 146,00 €	
Ø 315 mm		40910 86,00 €	40940 86,00 €	40970 88,00 €	41000 98,00 €	41030 113,00 €	41060 110,00 €	41090 113,00 €	41120 130,00 €	41150 130,00 €	41210 153,00 €	41240 190,00 €	
Ø 355 mm			40941 99,00 €	40971 105,00 €	41001 113,00 €	41031 120,00 €	41061 122,00 €	41091 122,00 €	41121 135,00 €	41151 135,00 €	41211 161,00 €	41241 178,00 €	
Ø 400 mm			40942 114,00 €	40972 117,00 €	41002 120,00 €	41032 139,00 €	41062 127,00 €	41092 130,00 €	41122 145,00 €	41152 145,00 €	41212 175,00 €	41242 202,00 €	
Ø 450 mm				40973 137,00 €	41003 140,00 €	41033 144,00 €	41063 147,00 €	41093 151,00 €	41123 166,00 €	41153 166,00 €	41213 199,00 €	41243 208,00 €	
Ø 500 mm						41034 161,00 €	41064 167,00 €	41094 172,00 €	41124 177,00 €	41154 181,00 €	41214 216,00 €	41244 229,00 €	

# Redukcje

Nasza gorąca linia  
+49 2863 9282 0



Redukcje													RGF
d \ d2	Ø 63mm	Ø 80mm	Ø 100mm	Ø 125mm	Ø 150mm	Ø 160mm	Ø 180mm	Ø 200mm	Ø 224mm	Ø 250mm	Ø 315mm	Ø 355mm	
Ø 80mm	40481 22,00 €												
Ø 100mm	40482 22,00 €	40512 22,00 €											
Ø 125mm	40483 37,00 €	40513 23,00 €	40543 45,00 €										
Ø 150mm	40484 42,00 €	40514 41,00 €	40544 26,00 €	40574 26,00 €									
Ø 160mm	40485 42,00 €	40515 25,00 €	40545 26,00 €	40575 26,00 €	40605 26,00 €								
Ø 180mm		40516 49,00 €	40546 33,00 €	40576 33,00 €	40606 33,00 €	40636 33,00 €							
Ø 200mm		40517 49,00 €	40547 33,00 €	40577 33,00 €	40607 33,00 €	40637 33,00 €	40667 33,00 €						
Ø 224mm			40548 56,00 €	40578 44,00 €	40608 44,00 €	40638 44,00 €	40668 42,00 €	40698 44,00 €					
Ø 250mm		40519 54,00 €	40549 56,00 €	40579 44,00 €	40609 44,00 €	40639 44,00 €	40669 44,00 €	40699 44,00 €	40729 44,00 €				
Ø 315mm			40550 73,00 €	40580 77,00 €	40610 77,00 €	40640 55,00 €	40670 79,00 €	40700 55,00 €	40730 79,00 €	40760 55,00 €			
Ø 355mm					40611 85,00 €	40641 87,00 €	40671 87,00 €	40701 91,00 €	40731 93,00 €	40761 93,00 €	40821 93,00 €		
Ø 400mm						40642 98,00 €	40672 100,00 €	40702 100,00 €	40732 100,00 €	40762 100,00 €	40822 100,00 €	40852 101,00 €	
Ø 450mm								40703 124,00 €	40733 124,00 €	40763 124,00 €	40823 124,00 €	40853 125,00 €	
Ø 500mm										40764 141,00 €	40824 141,00 €	40854 141,00 €	



## Więcej niż tylko produkt!

Zapotrzebowanie, planowanie, produkcja, dostawa i montaż – podczas każdego kroku nasi pracownicy wspierają klientów kompetentnym doradztwem uwzględniając gwarancję produktu oraz indywidualne warunki umowy.

Po sprzedaży nasz dział serwisu jest w każdej chwili do Państwa dyspozycji – telefonicznie lub na miejscu. Szybko i bezproblemowo. Dla optymalnej gwarancji posiadają Państwo możliwość zawarcia umowy serwisowej dla zakupionych urządzeń. W naszym sklepie internetowym można wygodnie i bezpośrednio dokonać zakupu pojedynczych urządzeń lub akcesorii.

Produkty służące bezpieczeństwu i higienie pracy muszą funkcjonować bezproblemowo. TEKA opiera się nie tylko na prawnych przepisach i normach, ale także stara się osiągać wciąż lepsze wyniki. Chętnie zajmujemy się prawnie zalecanymi przeglądami zakupionych urządzeń. Przeprowadzane czynności są dokumentowane w książce przeglądów i oznaczane plakietką.

Do prezentacji palety produktów TEKA urządziła w sąsiednim Borken-Weseke duże centrum komunikacyjno – szkoleniowe. W kilku pomieszczeniach szkoleniowych przeprowadza się fachowe seminaria oraz szkolenia z zakresu produktów. Pokaz produktów odbywa się w hali wystawienniczej.

### Dane teleadressowe

**TEKA** Absaug- und Entsorgungstechnologie GmbH

Industriestraße 13, 46342 Velen, Niemcy  
Telefon +49 2863 9282 - 0/Fax +49 2863 9282 - 72  
info@teka.eu  
www.teka.eu

### Prawa autorskie

*Prawa do zdjęć wydrukowanych w tym katalogu, należą w zależności od zdjęcia do TEKA Absaug – und Entsorgungstechnologie GmbH lub do Shutterstock i ich przedstawicieli.*

*W przypadku firmowych logo, herbów drużyn lub znaków organizacji prawa należą do wymienionych firm, drużyn i organizacji. Dalsze zastosowanie bez pozwolenia jest zabronione.*



Our Hotline

+49 28 63 92 82 0

**Planowanie**

PLANNING

Realizacją projektów zorientowanych na klienta zajmuje się nasza wykwalifikowana kadra pracowników. Dysponujemy własnymi pracownikami we wszystkich obszarach sprzedaży i jesteśmy szybko na miejscu u klienta.

**Produkcja**

PRODUCTION

Ciągła, stała współpraca pomiędzy poszczególnymi działami naszej firmy gwarantuje bezproblemową realizację projektów.

**Dostawa**

DELIVERY

Własne pojazdy, firmy spedycyjne oraz usługi kurierskie zapewniają realizację dostaw zamówionych produktów na całym świecie.

**Montaż**

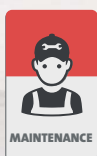
ASSEMBLY

Montaż urządzeń oraz przekazanie do eksploatacji są realizowane na życzenie klienta przez nasz wykwalifikowany zespół.

**Gwarancja**

WARRANTY

Wszystkie produkty znajdujące się w tym katalogu objęte są 12 miesięczną gwarancją.

**Serwis**

MAINTENANCE

Nasza ekipa serwisowa stoi do Państwa dyspozycji. Podpisanie umowy na serwis wydłuża czas gwarancji do 36 miesięcy.

**Obsługa posprzedażowa**

AFTER SALES

Po realizacji projektu nie pozostajecie Państwo sami. Nasz zespół stoi do Państwa dyspozycji.



hala pokazowa



kawiarenka TEKA



pomieszczenia szkoleniowe



*Specjaliści czystego powietrza*

**PH POLSAB** | Ul. Oleska 121 | 45-231 Opole  
NIP: 754-00-22-888  
[www.polsab.com.pl](http://www.polsab.com.pl) [polsab@polsab.com.pl](mailto:polsab@polsab.com.pl)

Twój dystrybutor:

**POLSAB**  
  
**TECHNIKA SPAWALNICZA**

**TEKA**

*Absaug- und Entsorgungs-  
technologie GmbH*

Industriestraße 13  
46342 Velen  
Niemcy

Tel. +49 28 63 92 82 - 0  
Fax +49 28 63 92 82 - 72

[info@teka.eu](mailto:info@teka.eu)  
[www.teka.eu](http://www.teka.eu)



**POLSAB**  
  
**TECHNIKA SPAWALNICZA**